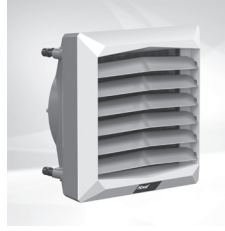


Hallenklima-Systeme

1.4.2026



Hallenklima-Systeme



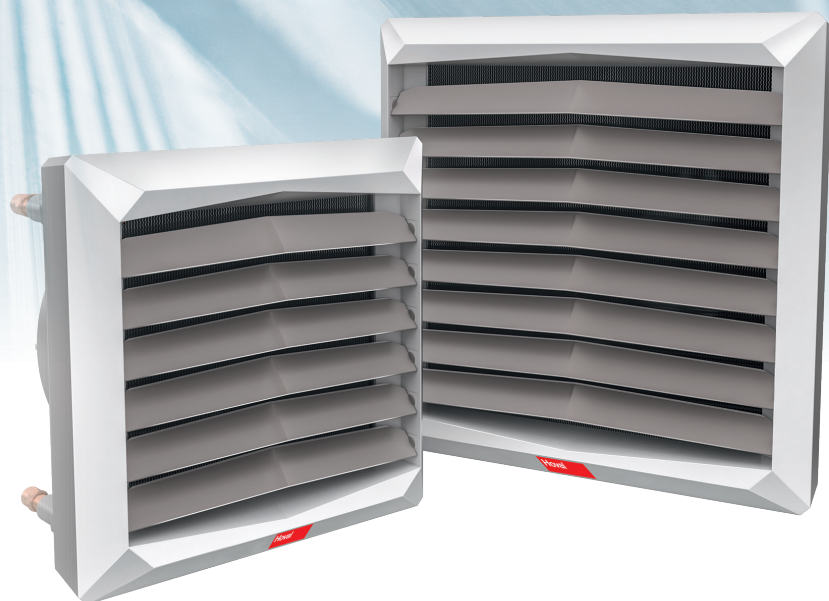
Hoval TopVent® TV



Hoval TopVent® TW Pro

Hoval TopVent® TV

Umluftgerät zum Heizen
von Räumen bis 6 m Höhe



Effizient. Flexibel. Zuverlässig.

Hoval Hallenklima-Systeme sind dezentrale Systeme zur Heizung, Kühlung und Lüftung von Hallen für Industrie, Gewerbe und Freizeit. Die Systeme sind modular aufgebaut. Eine Anlage umfasst mehrere über den Raum verteilte Lüftungsgeräte. Diese sind zur dezentralen Wärme- und Kälteerzeugung mit reversiblen Wärmepumpen ausgestattet, oder sie heizen und kühlen mit Anschluss an eine zentrale Energieversorgung. Massgeschneiderte Regelsysteme vervollständigen die Anlage und sorgen für das richtige Zusammenspiel und die optimale Nutzung aller Ressourcen.

Flexibilität durch Gerätevielfalt

Verschiedene Arten von Lüftungsgeräten lassen sich zur passgenauen Anlage für das jeweilige Projekt kombinieren:

- RoofVent® Be- und Entlüftungsgeräte
- TopVent® Zuluftgeräte
- TopVent® Umluftgeräte

Massgebend für die Anzahl von Be- und Entlüftungsgeräten ist, wie viel Aussenluft benötigt wird, damit sich die Menschen im Gebäude wohlfühlen. Umluftgeräte decken gegebenenfalls weiteren Wärme- oder Kältebedarf. Eine breite Palette von Gerätetypen und Gerätegrössen mit Heiz- und Kühlregistern in verschiedenen Leistungsstufen macht die Gesamtleistung des Systems frei skalierbar. Für Hallen mit sehr feuchter oder ölhaltiger Abluft stehen ebenfalls speziell gebaute Geräteausführungen zur Verfügung. Zudem gibt es eine Reihe von Geräten, die eigens für ganz spezifische Einsatzzwecke entwickelt wurden. ProcessVent Geräte beispielsweise werden in Industriehallen mit Abluftreinigungsanlagen gekoppelt und gewinnen Wärme aus Prozessabluft zurück.

Zugfreie Luftverteilung

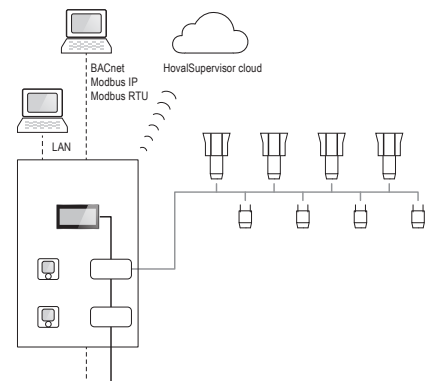
Ein Schlüsselmerkmal von Hoval Hallenklima-geräten ist der patentierte Drallluftverteiler, genannt Air-Injector. Er wird automatisch gesteuert und ändert den Ausblaswinkel der Luft stufenlos von vertikal bis horizontal. Die hocheffiziente Lufteinbringung bringt Vorteile in vielerlei Hinsicht:

- Sowohl bei Heizbetrieb als auch bei Kühlbetrieb ist hoher Komfort gewährleistet. Es gibt keine Zugerscheinungen in der Halle.
- Dank der effizienten und gleichmässigen Luftverteilung haben die Hallenklimageräte eine grosse Reichweite.
- Der Air-Injector hält die Temperaturschichtung im Raum gering und minimiert so Wärmeverluste durch das Dach.



Regelung mit Know-how des Spezialisten

Das eigens für Hoval Hallenklima-Systeme entwickelte Regelsystem TopTronic® C regelt die einzelnen Geräte individuell und steuert sie zonenweise. Das ermöglicht eine optimale Anpassung an die lokalen Anforderungen der unterschiedlichen Nutzungsbereiche im Gebäude. Der patentierte Regelalgorithmus sorgt für die energetische Optimierung, höchste Behaglichkeit und einwandfreie Hygiene. Klare Schnittstellen ermöglichen eine einfache Anbindung des Systems an die Gebäudeleittechnik oder an die HovalSupervisor cloud. Das ist ein professionelles Online-Leitsystem zur Visualisierung und Bedienung von Hallenklima-Systemen via Browser. Für reine Zu- und Umluftanlagen stehen auch einfachere Regelsysteme zur Verfügung.



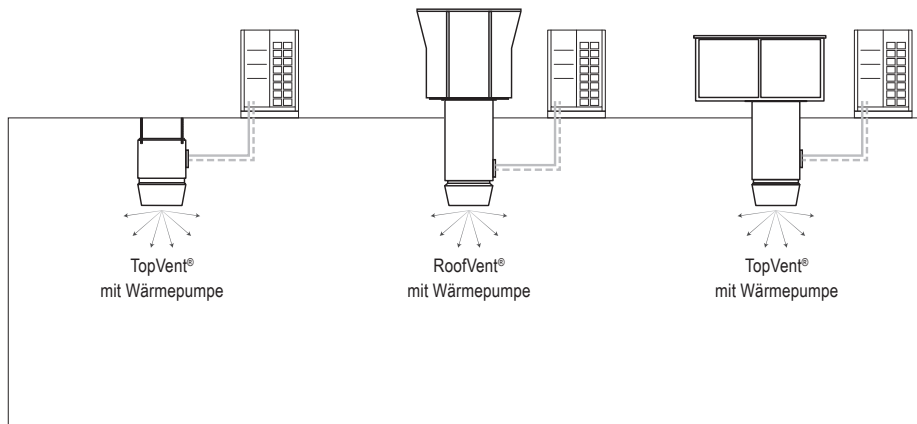
Kompetent und zuverlässig

Hoval steht Ihnen in allen Projektphasen mit Experten-Knowhow zur Seite. Verlassen Sie sich auf ausführliche technische Beratung bei der Projektierung von Hoval Hallenklima-Systemen ebenso wie auf den kompetenten Einsatz der Techniker während der Installation, Inbetriebnahme und Instandhaltung der Anlage.

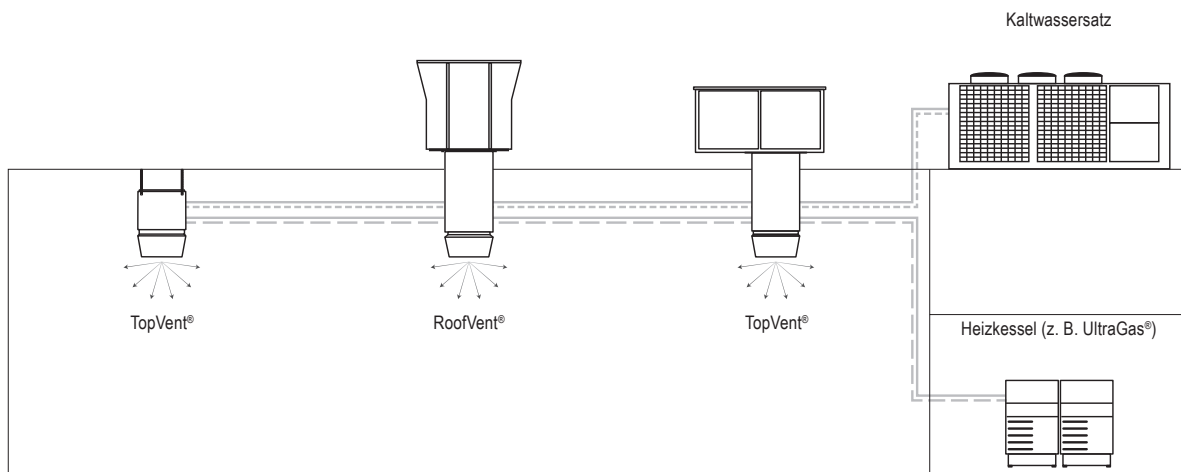
Auslegung und Preise auf Anfrage



System mit dezentraler Wärme- und Kälteerzeugung mit Wärmepumpe



System mit zentraler Wärme- und Kälteerzeugung



TopVent® TV
Umluftgerät zum Heizen von Räumen bis 6 m Höhe

Dezentrales Heizungssystem, entwickelt für die verlässliche und kostengünstige Heizung von Hallen, bestehend aus:

- Wärmeaustauscher aus Kupferrohren und Aluminium-Lamellen
- Axialventilator mit energiesparendem EC-Motor und strömungsoptimierten Ventilatorflügeln, stufenlos regelbar, wartungsfrei und geräuscharm bei hohem Wirkungsgrad
- Kompaktes Gehäuse in modernem Industriedesign, bestehend aus hochwertigem ABS, robust und leicht zu reinigen
- Aufhängeset für Montage des Gerätes an der Decke oder an der Wand
- Ausblasjalousie mit Lamellen zur manuellen Verstellung der Luftverteilung

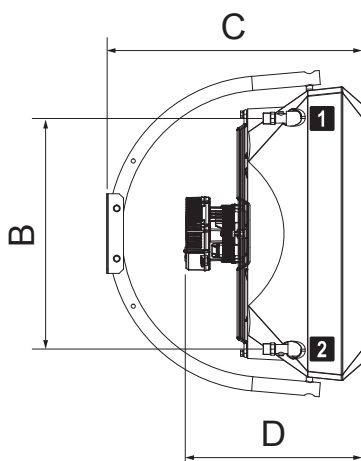
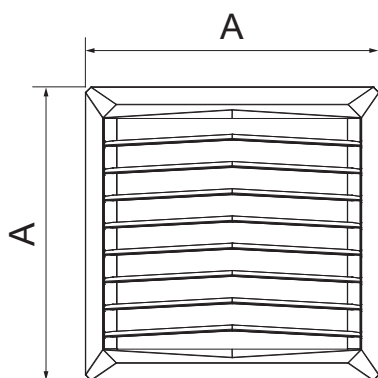
Funktionen:

- Heizen (mit Anschluss an zentrale Warmwasserversorgung)
- Umluftbetrieb
- Luftverteilung mit Ausblasjalousie



Typ	Luftleistung (m³/h)	Heizleistung (kW)		Max. Ausblashöhe (m)	Max. Wurfweite horizontal (m)	Leistungsaufnahme (kW) <small>(bei 230V/50Hz)</small>	Stromaufnahme (A) <small>(bei 230V/50Hz)</small>
		50/40 °C	70/50 °C				
TV-2	2100	6.1	9.7	5.5	14	0.10	0.51
TV-4	4850	15.0	23.3	5.5	22	0.25	1.30
TV-5	5700	21.8	35.0	5.5	25	0.37	1.70

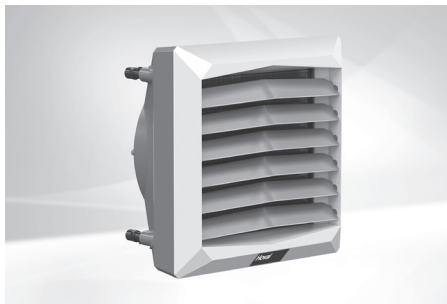
Bezug: Raumtemperatur 18 °C



- 1** Rücklauf
- 2** Vorlauf

Typ		TV-2	TV-4	TV-5
A	mm	530	700	700
B	mm	381	550	550
C	mm	517	610	610
D	mm	395	425	425
Wasserinhalt des Registers	l	1.12	2.16	3.10
Anschlussstutzen (Aussengewinde)	"	¾	¾	¾
Gewicht	kg	16	23	24

Umluftgerät



TopVent® TV

Stabiles Gehäuse aus ABS mit Pigmentzusatz für UV-Schutz, Front in RAL 9016 (verkehrsweiss) und Rückseite in RAL 7037 (platin-grau); Wärmeaustauscher aus Kupferrohren und Aluminiumlamellen; Axialventilator mit hocheffizientem EC-Motor, stufenlos regelbar, wartungsfrei und geräuscharm, Schutzart IP54, Isolierklasse F; Ausblasjalousie mit Lamellen zur manuellen Verstellung der Luftverteilung; inklusive Aufhänageset für Wand- oder Deckenmontage. Elektroanschluss über bauseitigen Anschlusskasten.

Typ

TV-2

TV-4

TV-5

Art. Nr.

7016 102

7016 103

7016 104

Dienstleistungen



Dienstleistungen und dazugehörige Leistungsumfänge

siehe separaten Katalog
«Hoval Dienstleistungen»

Die Inbetriebnahme durch den Hoval Kundendienst ist die Voraussetzung für die Gewährleistungs-/Garantieaktivierung.

Steuerung/Regelung EasyTronic EC

Die EasyTronic EC ist ein Raumtemperaturregler mit Schaltuhr für Umluftgeräte TopVent® TH, TC, CH, CC, TV und Luftschleier TopVent® TW Pro. An 1 Regler können maximal angeschlossen werden:

- 10 TopVent® Umluftgeräte oder
- 12 Ventilatoren von TopVent® TW Pro Luftschleiern



Sie erfüllt folgende Funktionen:

- Erfassung der Raumtemperatur mit dem integrierten Temperaturfühler
- Anschlussmöglichkeit für externen Raumtemperaturfühler
- Raumtemperaturregelung im Ein/Aus-Betrieb
- Absenkung des Raumtemperatur-Sollwertes über Wochenprogramm
- Gerätesteuerung zusätzlich in Abhängigkeit eines Torkontaktschalters
- Manuelle Einstellung der Ventilator-Drehzahl
- Manuelle Einstellung der Luftverteilung mit dem Hoval Air-Injector von vertikal bis horizontal (für TopVent® TH, TC, CH, CC)
- Signal zur Schaltung einer Pumpe oder eines Ventils
- Nachlauf des Ventilators im Kühlbetrieb
- Externe Umschaltung Heizen/Kühlen
- Alarmanzeige
- Anbindung an die Gebäudeleittechnik über Modbus RTU

Steuerung/Regelung EasyTronic TV

Die EasyTronic TV ist ein einfacher Raumtemperaturregler ohne Schaltuhr für Umluftgeräte TopVent® TV und Luftschleier TopVent® TW Pro. An 1 Regler können maximal angeschlossen werden:

- 8 TopVent® TV Umluftgeräte oder
- 12 Ventilatoren von TopVent® TW Pro Luftschleiern



Sie erfüllt folgende Funktionen:

- Erfassung der Raumtemperatur mit dem integrierten Temperaturfühler
- Raumtemperaturregelung im Ein/Aus-Betrieb
- Manuelle Einstellung der Ventilator-Drehzahl

Steuerung/Regelung



EasyTronic EC

Raumtemperaturregler mit Schaltuhr und integriertem Raumtemperaturfühler, für bis zu 10 Umluftgeräte TopVent® TH, TC, CH, CC, TV oder 12 Ventilatoren von TopVent® TW Pro Luftschleimern, Schutzart IP30
Typ: ET-EC

Art. Nr.
2078 834



Raumtemperaturfühler ET-R

zum Anschluss an die EasyTronic EC anstelle des im Regler integrierten Raumtemperaturfühlers, in einem Kunststoffgehäuse zur Wandmontage, Schutzart IP65
Typ: ET-R

2074 184



EasyTronic TV

Raumtemperaturregler ohne Schaltuhr, mit integriertem Raumtemperaturfühler, für max. 8 Umluftgeräte TopVent® TV oder 12 Ventilatoren von TopVent® TW Pro Luftschleimern, Schutzart IP30
Typ: ET-TV

2078 427

Hoval Qualität. Darauf können Sie sich verlassen.

Hoval zählt international zu den führenden Unternehmen für Heiz- und Raumklima-Lösungen. Mit mehr als 80 Jahren Erfahrung und einer familiär geprägten Teamkultur gelingt es der Firmengruppe immer wieder, mit aussergewöhnlichen Lösungen und technisch überlegenen Entwicklungen zu begeistern. Diese Führungsrolle verpflichtet zu Verantwortung für Energie und Umwelt, der das Unternehmen mit einer intelligenten Kombination unterschiedlicher Heiz-Technologien und individueller Raumklima-Lösungen entspricht.

Darüber hinaus sind persönliche Beratung und ein umfassender Kundenservice typisch für die Welt von Hoval. Mit rund 2.500 Mitarbeitenden in 15 Gruppengesellschaften weltweit versteht sich Hoval nicht als Konzern, sondern als eine grosse, global denkende und agierende Familie. Hoval Heiz- und Raumklima-Systeme werden heute in über 50 Länder exportiert.

Verantwortung für Energie und Umwelt

Ihr Hoval Partner

Liechtenstein

Hoval Aktiengesellschaft
9490 Vaduz
+423 399 24 00
hoval.com

Schweiz

Hoval AG
8706 Feldmeilen
+41 44 925 6111
hoval.ch

Österreich

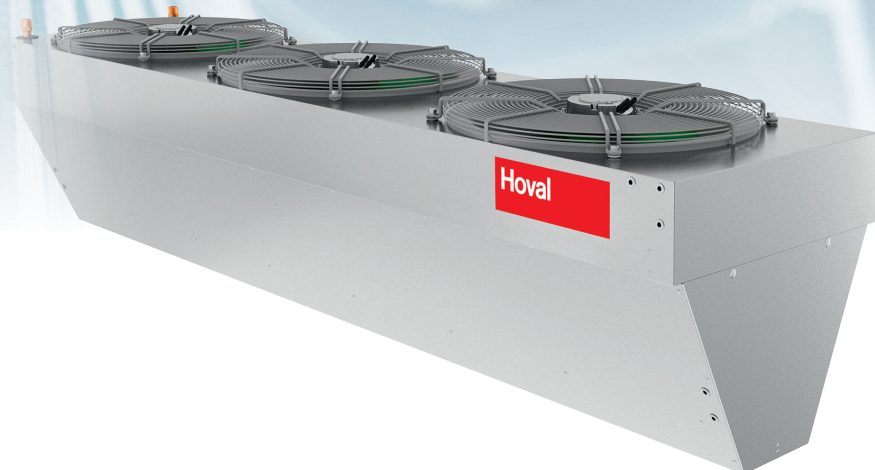
Hoval Gesellschaft m.b.H.
4614 Marchtrenk
+43 50 3650
hoval.at

Deutschland

Hoval GmbH
85609 Aschheim-Dornach
+49 89 922 0970
hoval.de

Hoval TopVent® TW Pro

Luftschleier



Effizient. Flexibel. Zuverlässig.

Hoval Hallenklima-Systeme sind dezentrale Systeme zur Heizung, Kühlung und Lüftung von Hallen für Industrie, Gewerbe und Freizeit. Die Systeme sind modular aufgebaut. Eine Anlage umfasst mehrere über den Raum verteilte Lüftungsgeräte. Diese sind zur dezentralen Wärme- und Kälteerzeugung mit reversiblen Wärmepumpen ausgestattet, oder sie heizen und kühlen mit Anschluss an eine zentrale Energieversorgung. Massgeschneiderte Regelsysteme vervollständigen die Anlage und sorgen für das richtige Zusammenspiel und die optimale Nutzung aller Ressourcen.

Flexibilität durch Gerätevielfalt

Verschiedene Arten von Lüftungsgeräten lassen sich zur passgenauen Anlage für das jeweilige Projekt kombinieren:

- RoofVent® Be- und Entlüftungsgeräte
- TopVent® Zuluftgeräte
- TopVent® Umluftgeräte

Massgebend für die Anzahl von Be- und Entlüftungsgeräten ist, wie viel Aussenluft benötigt wird, damit sich die Menschen im Gebäude wohlfühlen. Umluftgeräte decken gegebenenfalls weiteren Wärme- oder Kältebedarf. Eine breite Palette von Gerätetypen und Gerätegrössen mit Heiz- und Kühlregistern in verschiedenen Leistungsstufen macht die Gesamtleistung des Systems frei skalierbar. Für Hallen mit sehr feuchter oder ölhaltiger Abluft stehen ebenfalls speziell gebaute Geräteausführungen zur Verfügung. Zudem gibt es eine Reihe von Geräten, die eigens für ganz spezifische Einsatzzwecke entwickelt wurden. ProcessVent Geräte beispielsweise werden in Industriehallen mit Abluftreinigungsanlagen gekoppelt und gewinnen Wärme aus Prozessabluft zurück.

Zugfreie Luftverteilung

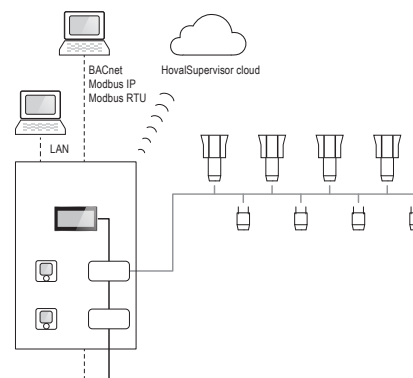
Ein Schlüsselmerkmal von Hoval Hallenklima-geräten ist der patentierte Drallluftverteiler, genannt Air-Injector. Er wird automatisch gesteuert und ändert den Ausblaswinkel der Luft stufenlos von vertikal bis horizontal. Die hocheffiziente Lufteinbringung bringt Vorteile in vielerlei Hinsicht:

- Sowohl bei Heizbetrieb als auch bei Kühlbetrieb ist hoher Komfort gewährleistet. Es gibt keine Zugerscheinungen in der Halle.
- Dank der effizienten und gleichmässigen Luftverteilung haben die Hallenklimageräte eine grosse Reichweite.
- Der Air-Injector hält die Temperaturschichtung im Raum gering und minimiert so Wärmeverluste durch das Dach.



Regelung mit Know-how des Spezialisten

Das eigens für Hoval Hallenklima-Systeme entwickelte Regelsystem TopTronic® C regelt die einzelnen Geräte individuell und steuert sie zonenweise. Das ermöglicht eine optimale Anpassung an die lokalen Anforderungen der unterschiedlichen Nutzungsbereiche im Gebäude. Der patentierte Regelalgorithmus sorgt für die energetische Optimierung, höchste Behaglichkeit und einwandfreie Hygiene. Klare Schnittstellen ermöglichen eine einfache Anbindung des Systems an die Gebäudeleittechnik oder an die HovalSupervisor cloud. Das ist ein professionelles Online-Leitsystem zur Visualisierung und Bedienung von Hallenklima-Systemen via Browser. Für reine Zu- und Umluftanlagen stehen auch einfachere Regelsysteme zur Verfügung.



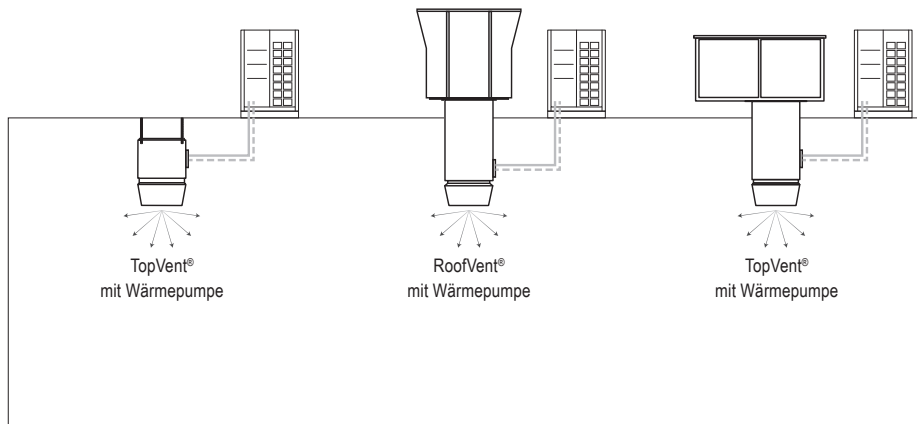
Kompetent und zuverlässig

Hoval steht Ihnen in allen Projektphasen mit Experten-Knowhow zur Seite. Verlassen Sie sich auf ausführliche technische Beratung bei der Projektierung von Hoval Hallenklima-Systemen ebenso wie auf den kompetenten Einsatz der Techniker während der Installation, Inbetriebnahme und Instandhaltung der Anlage.

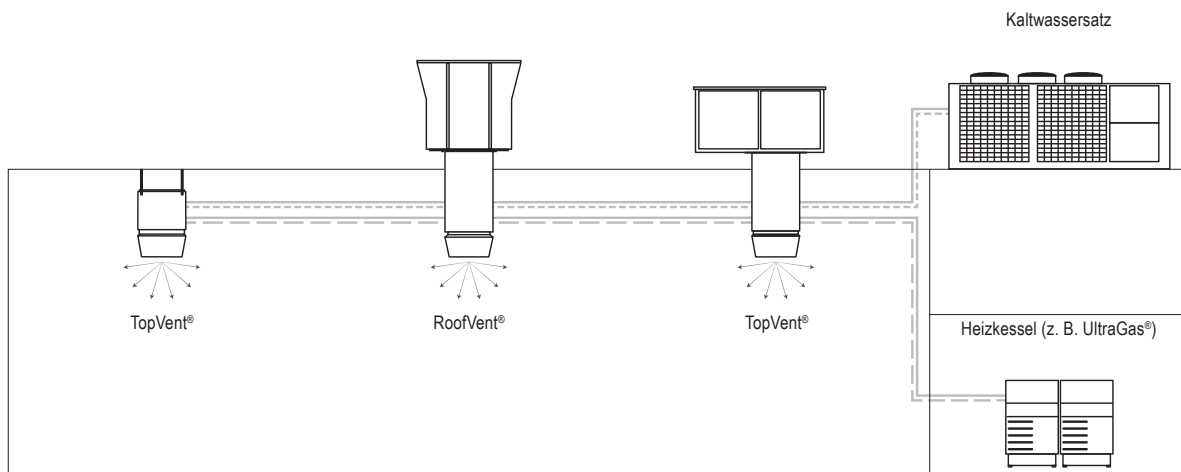
Auslegung und Preise auf Anfrage



System mit dezentraler Wärme- und Kälteerzeugung mit Wärmepumpe



System mit zentraler Wärme- und Kälteerzeugung



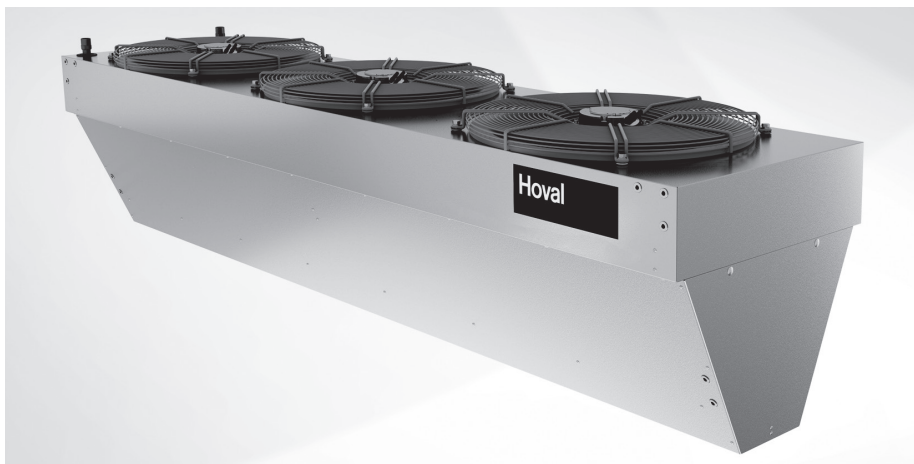
TopVent® TW Pro
Luftschleier

Luftschleier, entwickelt für den verlässlichen und kostengünstigen Schutz von Eingangsbereichen gegen Kälteeinfall, bestehend aus:

- Axialventilatoren mit energiesparendem EC-Motor, stufenlos regelbar, wartungsfrei und geräuscharm bei hohem Wirkungsgrad
- Heizregister aus Kupferrohren und Aluminium-Lamellen (je nach Gerätetyp)
- Kompaktes Gehäuse aus verzinktem Stahlblech
- Ausblasgitter

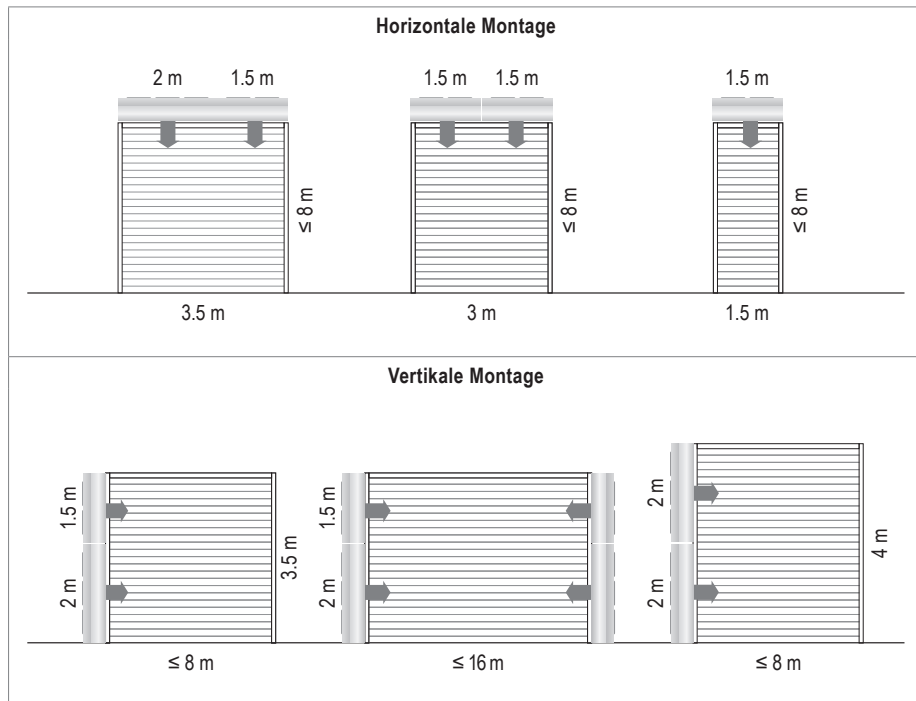
Funktionen:

- Heizen (mit Anschluss an eine Warmwasserversorgung) (nur TW Pro 150-1, 200-1, 150-2, 200-2)
- Umluftbetrieb
- Luftverteilung mit Ausblasgitter

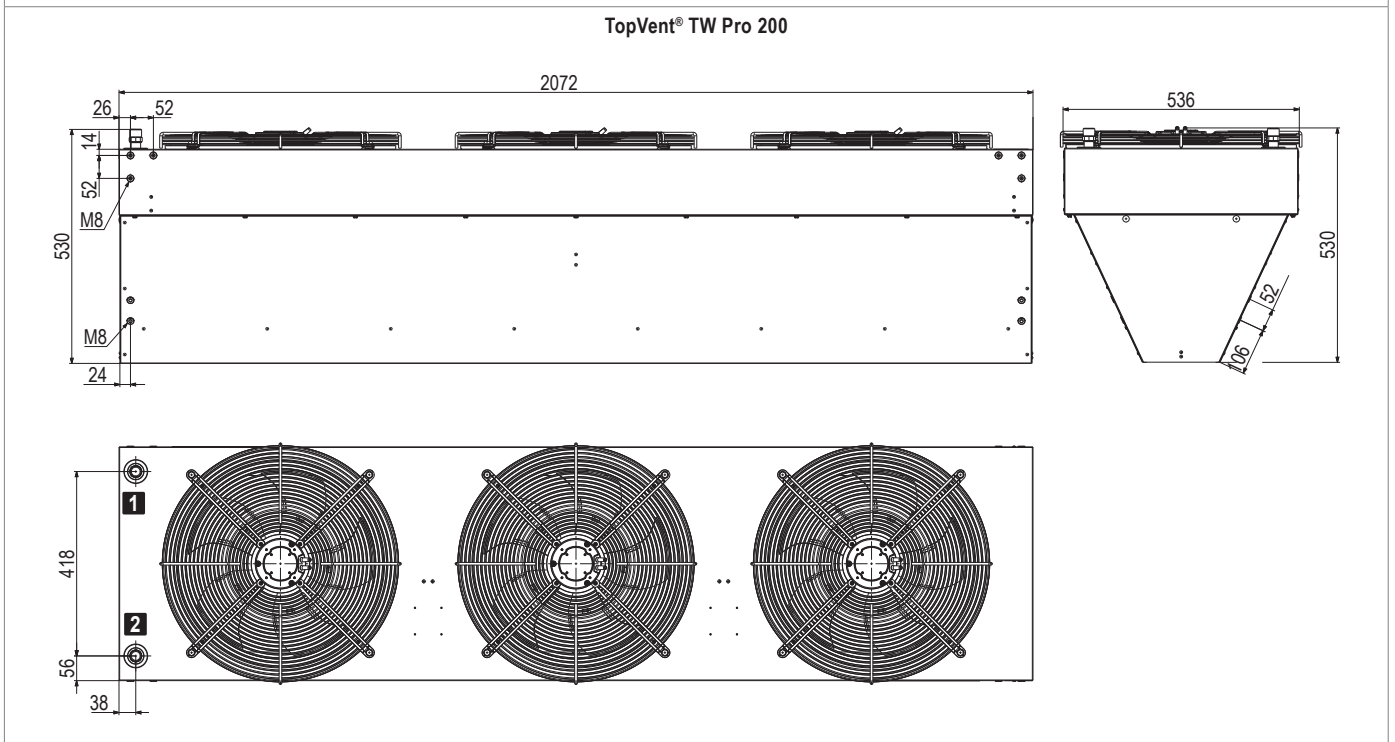
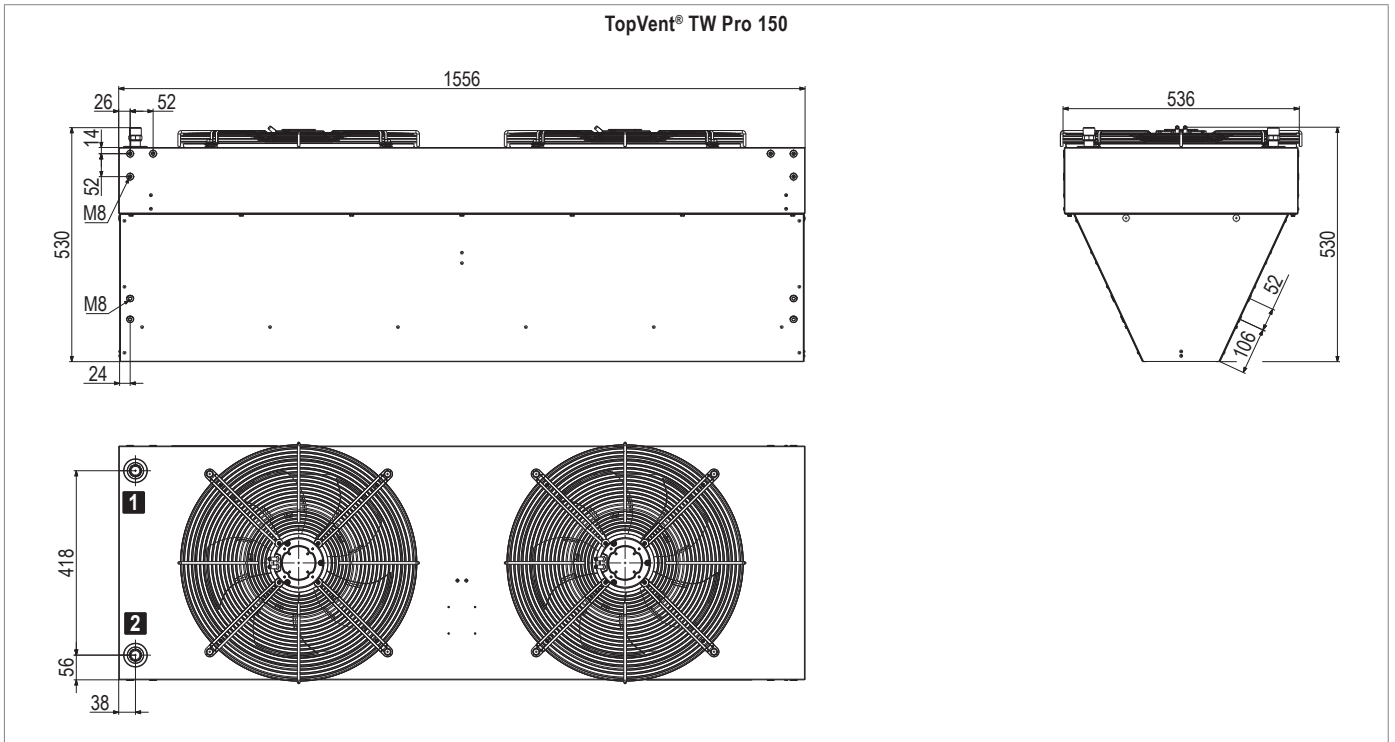


Typ	Luftleistung (m³/h)	Heizleistung (kW)		Maximale Reichweite (m)	Breite des Luftstroms (m)	Leistungsaufnahme (kW)	Stromaufnahme (A)
		50/40 °C	70/50 °C				
TW Pro 150-0	8500	–	–	8.0	1.5	2 × 0.25	2 × 1.30
TW Pro 200-0	12800	–	–	8.0	2.0	3 × 0.25	3 × 1.30
TW Pro 150-1	7900	7.8	15.3	7.5	1.5	2 × 0.25	2 × 1.30
TW Pro 200-1	11900	9.8	21.7	7.5	2.0	3 × 0.25	3 × 1.30
TW Pro 150-2	7300	13.2	26.8	7.0	1.5	2 × 0.25	2 × 1.30
TW Pro 200-2	10700	20.1	41.2	7.0	2.0	3 × 0.25	3 × 1.30

Bezug: Raumtemperatur 18 °C



Beispiele für horizontale und vertikale Montage (Masse in mm)



1 Vorlauf 2 Rücklauf	Gerätetyp		150-0	200-0	150-1	200-1	150-2	200-2
		Wasserinhalt des Registers	l	—	—	1.6	2.0	2.8
	Anschlussstutzen (Aussengewinde)	"	—	—	R ¾	R ¾	R ¾	R ¾
	Gewicht	kg	43.4	58.3	50.5	66.1	53.6	69.6

Luftschleier



TopVent® TW Pro – Luftschleier

Stabiles Gehäuse aus verzinktem Stahlblech; Wärmeaustauscher aus Kupferrohren und Aluminiumlamellen; Axialventilator mit hocheffizientem EC-Motor, stufenlos regelbar, wartungsfrei und geräuscharm, Schutzart IP54, Isolierklasse F; angebauter Anschlusskasten zum Anschluss der Stromversorgung und der Ventilatorsteuerung; inklusive Montagematerial (4 Montagewinkel, 2 Flachverbinder, 12 Gewindeschrauben M8).

Bauseits: Gewindestange M8 für die horizontale oder vertikale Montage des Gerätes mit mindestens 0.4 m Abstand zur Decke bzw. Wand.

Typ

TW Pro 150-0
TW Pro 150-1
TW Pro 150-2
TW Pro 200-0
TW Pro 200-1
TW Pro 200-2

Art. Nr.

7019 438
7019 439
7019 440
7019 441
7019 442
7019 443

Dienstleistungen



Dienstleistungen und dazugehörige Leistungsumfänge

siehe separaten Katalog
«Hoval Dienstleistungen»

Die Inbetriebnahme durch den Hoval Kundendienst ist die Voraussetzung für die Gewährleistungs-/Garantieaktivierung.

Steuerung/Regelung EasyTronic EC

Die EasyTronic EC ist ein Raumtemperaturregler mit Schaltuhr für Umluftgeräte TopVent® TH, TC, CH, CC, TV und Luftschleier TopVent® TW Pro. An 1 Regler können maximal angeschlossen werden:

- 10 TopVent® Umluftgeräte oder
- 12 Ventilatoren von TopVent® TW Pro Luftschleiern



Sie erfüllt folgende Funktionen:

- Erfassung der Raumtemperatur mit dem integrierten Temperaturfühler
- Anschlussmöglichkeit für externen Raumtemperaturfühler
- Raumtemperaturregelung im Ein/Aus-Betrieb
- Absenkung des Raumtemperatur-Sollwertes über Wochenprogramm
- Gerätesteuerung zusätzlich in Abhängigkeit eines Torkontaktschalters
- Manuelle Einstellung der Ventilator-Drehzahl
- Manuelle Einstellung der Luftverteilung mit dem Hoval Air-Injector von vertikal bis horizontal (für TopVent® TH, TC, CH, CC)
- Signal zur Schaltung einer Pumpe oder eines Ventils
- Nachlauf des Ventilators im Kühlbetrieb
- Externe Umschaltung Heizen/Kühlen
- Alarmanzeige
- Anbindung an die Gebäudeleittechnik über Modbus RTU

Steuerung/Regelung EasyTronic TV

Die EasyTronic TV ist ein einfacher Raumtemperaturregler ohne Schaltuhr für Umluftgeräte TopVent® TV und Luftschleier TopVent® TW Pro. An 1 Regler können maximal angeschlossen werden:

- 8 TopVent® TV Umluftgeräte oder
- 12 Ventilatoren von TopVent® TW Pro Luftschleiern



Sie erfüllt folgende Funktionen:

- Erfassung der Raumtemperatur mit dem integrierten Temperaturfühler
- Raumtemperaturregelung im Ein/Aus-Betrieb
- Manuelle Einstellung der Ventilator-Drehzahl

Steuerung/Regelung



EasyTronic EC

Raumtemperaturregler mit Schaltuhr und integriertem Raumtemperaturfühler, für bis zu 10 Umluftgeräte TopVent® TH, TC, CH, CC, TV oder 12 Ventilatoren von TopVent® TW Pro Luftschleimern, Schutzart IP30
Typ: ET-EC

Art. Nr.
2078 834



Raumtemperaturfühler ET-R

zum Anschluss an die EasyTronic EC anstelle des im Regler integrierten Raumtemperaturfühlers, in einem Kunststoffgehäuse zur Wandmontage, Schutzart IP65
Typ: ET-R

2074 184



EasyTronic TV

Raumtemperaturregler ohne Schaltuhr, mit integriertem Raumtemperaturfühler, für max. 8 Umluftgeräte TopVent® TV oder 12 Ventilatoren von TopVent® TW Pro Luftschleimern, Schutzart IP30
Typ: ET-TV

2078 427

Hoval Qualität. Darauf können Sie sich verlassen.

Hoval zählt international zu den führenden Unternehmen für Heiz- und Raumklima-Lösungen. Mit mehr als 80 Jahren Erfahrung und einer familiär geprägten Teamkultur gelingt es der Firmengruppe immer wieder, mit aussergewöhnlichen Lösungen und technisch überlegenen Entwicklungen zu begeistern. Diese Führungsrolle verpflichtet zu Verantwortung für Energie und Umwelt, der das Unternehmen mit einer intelligenten Kombination unterschiedlicher Heiz-Technologien und individueller Raumklima-Lösungen entspricht.

Darüber hinaus sind persönliche Beratung und ein umfassender Kundenservice typisch für die Welt von Hoval. Mit rund 2.500 Mitarbeitenden in 15 Gruppengesellschaften weltweit versteht sich Hoval nicht als Konzern, sondern als eine grosse, global denkende und agierende Familie. Hoval Heiz- und Raumklima-Systeme werden heute in über 50 Länder exportiert.

Verantwortung für Energie und Umwelt

Ihr Hoval Partner

Liechtenstein

Hoval Aktiengesellschaft
9490 Vaduz
+423 399 24 00
hoval.com

Schweiz

Hoval AG
8706 Feldmeilen
+41 44 925 6111
hoval.ch

Österreich

Hoval Gesellschaft m.b.H.
4614 Marchtrenk
+43 50 3650
hoval.at

Deutschland

Hoval GmbH
85609 Aschheim-Dornach
+49 89 922 0970
hoval.de