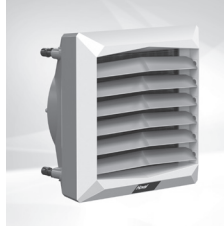


Systemes de génie climatique

1.4.2026

Systèmes de génie climatique



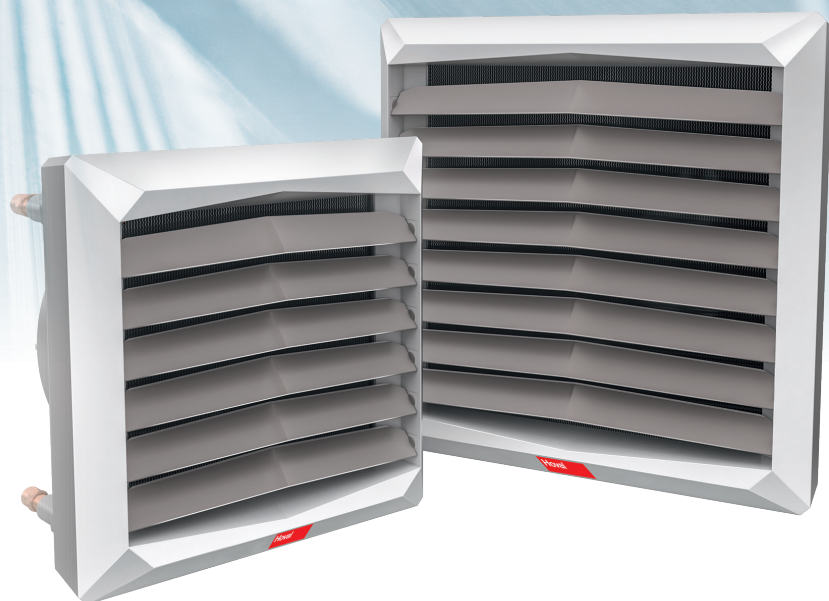
Hoval TopVent® TV



Hoval TopVent® TW Pro

Hoval TopVent® TV

Appareil de recyclage d'air pour le chauffage de halls jusqu'à 6 m de haut



Performants. Flexibles. Fiables.

Les systèmes de génie climatique Hoval sont des systèmes décentralisés destinés au chauffage, au refroidissement et à l'aération de halls pour l'industrie, le commerce et les loisirs. Les systèmes sont de conception modulaire. Une installation comprend plusieurs appareils d'aération répartis dans la pièce. Ils sont équipés de pompes à chaleur réversibles pour la production décentralisée de froid et de chaleur ou chauffent et refroidissent en raccordement à une alimentation en énergie centralisée. Des systèmes de régulation sur mesure complètent l'installation et veillent à une bonne interaction et une utilisation parfaite de toutes les ressources.

Flexibilité grâce à la diversité des appareils

Il est possible de combiner différents types d'appareils d'aération pour former une solution adaptée à chaque projet:

- Appareils de ventilation double-flux RoofVent®
- Appareils d'introduction d'air TopVent®
- Appareils de recyclage d'air TopVent®

Pour déterminer le nombre d'appareils de ventilation double-flux, il est essentiel de connaître la quantité d'air neuf nécessaire pour que les personnes se sentent bien dans le bâtiment. Les appareils de recyclage d'air couvrent éventuellement les autres besoins en chaleur ou en froid. Une large gamme de types d'appareil de différentes tailles avec batteries de chauffage et de refroidissement à plusieurs niveaux de puissance permet d'échelonner la puissance totale du système.

Des exécutions spécifiques d'appareils sont également disponibles pour les halls dont l'air extrait est très humide ou huileux. Par ailleurs, il existe une série d'appareils spécialement conçus pour des utilisations très spécifiques. Les appareils ProcessVent, par exemple, sont couplés à des systèmes de purification d'air extrait dans les halls industriels et récupèrent la chaleur de l'air extrait de processus.

Diffusion d'air sans courants d'air

Le diffuseur à pulsion giratoire breveté, Air-Injector, est une des caractéristiques principales des appareils de génie climatique Hoval. La

commande et la modification progressive de l'inclinaison du flux d'air de la verticale à l'horizontale sont automatiques. La diffusion hautement efficace de l'air apporte des avantages à bien des égards:

- Un meilleur confort est garanti, en mode chauffage comme en mode refroidissement. Il ne se forme aucun courant d'air dans le hall.
- Les systèmes de génie climatique possèdent une grande portée grâce à la diffusion d'air régulière et efficace.
- L'Air-Injector maintient la stratification des températures de la pièce à un faible niveau et minimise ainsi les déperditions de chaleur par le toit.

Une régulation qui témoigne du savoir-faire du spécialiste

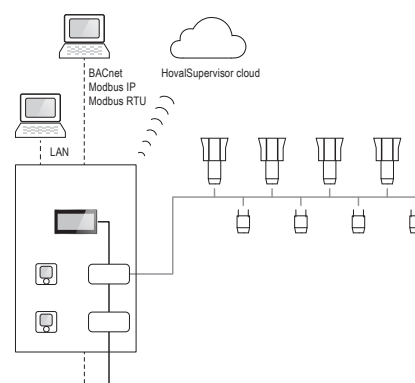
Le système de régulation TopTronic® C spécialement développé pour les systèmes de génie climatique Hoval régule individuellement les différents appareils et les commande par zone. Cela permet une adaptation parfaite aux exigences locales des différentes zones d'utilisation dans le bâtiment. L'algorithme de régulation breveté assure l'optimisation énergétique, le meilleur confort ambiant et une hygiène parfaite.

Des interfaces claires permettent une connexion facile du système à la gestion technique centralisée ou au HovalSupervisor cloud. C'est un système de gestion technique professionnel en ligne pour visualiser et utiliser des systèmes de génie climatique via un navigateur.

Des systèmes de régulation simplifiés sont également disponibles pour les systèmes d'air recirculé et d'air pulsé.

Compétent et fiable

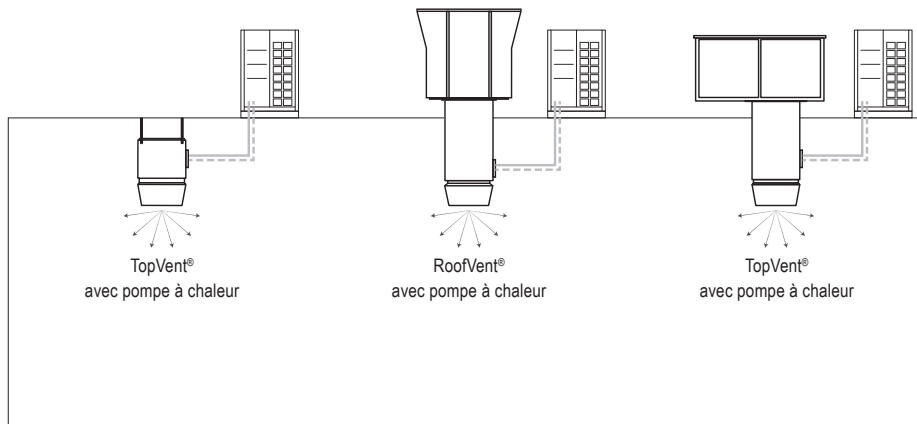
Hoval se tient à votre disposition pour toutes les phases du projet avec le savoir-faire de ses experts. Vous pouvez compter sur des conseils techniques détaillés lors de la planification des systèmes de génie climatique Hoval ainsi que sur l'intervention compétente des techniciens au cours du montage, de la mise en service et de l'entretien de l'installation.



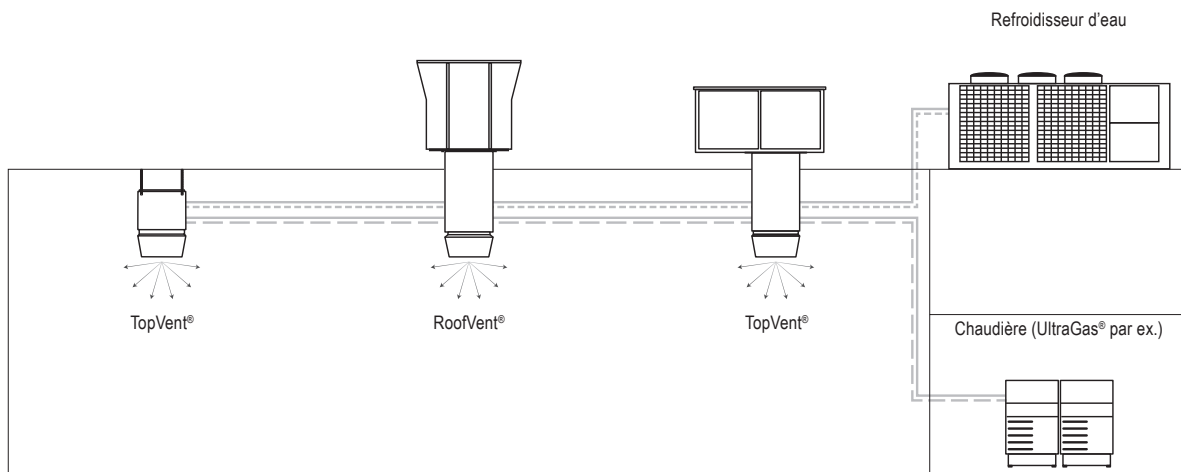
Dimensionnement et prix sur demande



Système de production décentralisée de chaleur et de froid avec pompe à chaleur



Système de production centralisée de chaleur et de froid



TopVent® TV

Appareil de recyclage d'air pour le chauffage de halls jusqu'à 6 m de haut

Système de chauffage décentralisé, conçu pour le chauffage fiable et économique de halls, composé de:

- Echangeur de chaleur à tubes en cuivre et lamelles en aluminium
- Ventilateur axial avec moteur EC économique en énergie et ailettes à flux optimisé, réglable progressivement, sans maintenance et silencieux à rendement élevé
- Boîtier compact au design industriel moderne, composé d'ABS de haute qualité, robuste et facile à nettoyer
- Kit de montage pour montage de l'appareil au plafond ou au mur
- Grille de diffusion avec lamelles pour le réglage manuel de la diffusion d'air

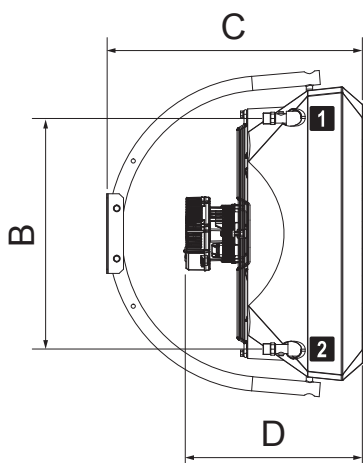
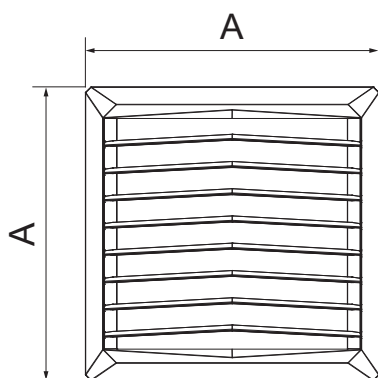
Fonctions:

- Chauffage (avec raccordement sur alimentation en eau chaude centralisée)
- Mode air recyclé
- Diffusion d'air par grille de diffusion



Type	Débit d'air (m³/h)	Puissance calorifique (kW)		Hauteur de soufflage max. (m)	Distance max. du flux d'air horizontale (m)	Puissance absorbée (kW) (à 230V/50Hz)	Courant absorbé (A) (à 230V/50Hz)
		50/40 °C	70/50 °C				
TV-2	2100	6.1	9.7	5.5	14	0.10	0.51
TV-4	4850	15.0	23.3	5.5	22	0.25	1.30
TV-5	5700	21.8	35.0	5.5	25	0.37	1.70

Base: Température ambiante 18 °C



- 1** Retour
- 2** Départ

Type		TV-2	TV-4	TV-5
A	mm	530	700	700
B	mm	381	550	550
C	mm	517	610	610
D	mm	395	425	425
Volume d'eau du registre	l	1.12	2.16	3.10
Manchon de raccordement (filetage extérieur)	"	¾	¾	¾
Poids	kg	16	23	24

Appareil de recyclage d'air



TopVent® TV

Boîtier stable en ABS avec ajout de pigment pour la protection UV, face avant RAL 9016 (blanc signalisation) et face arrière RAL 7037 (gris platine); échangeur de chaleur à tubes de cuivre et lamelles en aluminium; ventilateur axial avec moteur EC haute efficacité, réglable progressivement, sans maintenance et silencieux, indice de protection IP54, classe d'isolation F; grille de diffusion à lamelles pour le réglage manuel de la diffusion d'air; y compris set de suspension pour montage au plafond ou au mur. Raccordement électrique par le boîtier de raccordement sur site.

Type

- TV-2
- TV-4
- TV-5

N° d'art.

- 7016 102
- 7016 103
- 7016 104

Prestations de service



Prestations de service et étendue des prestations correspondantes

voir catalogue séparé «Prestations de service Hoval»

La mise en service par le service après-vente Hoval est la condition préalable à l'activation de la garantie.

Commande et régulation EasyTronic EC

L'EasyTronic EC est un régulateur de température ambiante avec programme horaire pour les appareils de recyclage d'air TopVent® TH, TC, CH, CC, TV et les rideaux d'air chaud TopVent® TW Pro. Il est possible de raccorder à 1 régulateur au maximum:

- 10 appareils de recyclage d'air TopVent®
- ou
- 12 ventilateurs de rideaux d'air chaud TopVent® TW Pro

Il assure les fonctions suivantes:

- Enregistrement de la température ambiante avec la sonde de température intégrée
- Raccordement possible pour sonde de température ambiante externe
- Régulation de la température ambiante en mode Marche/Arrêt
- Abaissement de la valeur de consigne de la température ambiante via le programme hebdomadaire
- Contrôle de l'appareil en fonction d'un contact de porte
- Réglage manuel de la vitesse du ventilateur
- Réglage manuel de la diffusion d'air avec l'Air-Injector Hoval, orientation de la verticale à l'horizontale (pour TopVent® TH, TC, CH, CC)
- Signal de commutation d'une pompe ou d'une vanne
- Temporisation d'arrêt du ventilateur en mode refroidissement
- Commutation externe chauffage/refroidissement
- Affichage d'alarme
- Connexion à la gestion technique centralisée via Modbus RTU



Commande et régulation EasyTronic TV

L'EasyTronic TV est un régulateur de température ambiante simple sans programme horaire pour les appareils de recyclage d'air TopVent® TV et les rideaux d'air chaud TopVent® TW Pro. Il est possible de raccorder à 1 régulateur au maximum:

- 8 appareils de recyclage d'air TopVent® TV
- ou
- 12 ventilateurs de rideaux d'air chaud TopVent® TW Pro

Il assure les fonctions suivantes:

- Enregistrement de la température ambiante avec la sonde de température intégrée
- Régulation de la température ambiante en mode Marche/Arrêt
- Réglage manuel de la vitesse du ventilateur



Commande et régulation



EasyTronic EC

Régulateur de température ambiante avec programmateur horaire et sonde de température ambiante intégrée pour jusqu'à 10 appareils de recyclage d'air TopVent® TH, TC, CH, CC, TV ou 12 ventilateurs des rideaux d'air TopVent® TW Pro, indice de protection IP30
Type: ET-EC



Sonde de température ambiante ET-R

pour le raccordement à l'EasyTronic EC au lieu de la sonde de température ambiante intégrée dans le régulateur, dans un boîtier plastique pour montage mural, indice de protection IP65
Type: ET-R



EasyTronic TV

Régulateur de température ambiante sans programmateur horaire, avec sonde de température ambiante intégrée pour jusqu'à 8 appareils de recyclage d'air TopVent® TV ou 12 ventilateurs des rideaux d'air TopVent® TW Pro, indice de protection IP30
Type: ET-TV

N° d'art.

2078 834

2074 184

2078 427

La qualité Hoval. Vous pouvez vous y fier.

Hoval compte parmi les leaders internationaux dans le domaine des solutions de chauffage et de climat ambiant. Grâce à plus de 80 années d'expérience et à une culture familiale reposant sur l'esprit d'équipe, le groupe d'entreprises parvient à enthousiasmer ses clients avec des solutions sortant de l'ordinaire et des développements techniques mûrement pensés. Ce rôle de leader oblige l'entreprise à adopter une attitude responsable vis à vis de l'énergie et de l'environnement, trouvant son écho dans une combinaison intelligente de différentes technologies de chauffage et de solutions de génie climatique individuelles.

Par ailleurs, le conseil à la clientèle personnalisé et un service après-vente complet sont une évidence dans l'univers de Hoval. Fort de 2500 collaboratrices et collaborateurs répartis dans les 15 sociétés du Groupe présentes dans le monde, Hoval ne se voit pas comme une multinationale, mais comme une grande famille pensant et agissant globalement. Les systèmes de chauffage et de génie climatique Hoval sont exportés dans plus de 50 pays.

Responsabilité pour l'énergie et l'environnement

Votre partenaire Hoval

Liechtenstein

Hoval Aktiengesellschaft
9490 Vaduz
+423 399 24 00
hoval.com

Suisse

Hoval AG
8706 Feldmeilen
+41 44 925 6111
hoval.ch

France

Hoval SAS
67118 Geispolsheim
+33 367 22 21 00
hoval.fr

Hoval

CATALOGUE

Hoval TopVent® TW Pro

Rideau d'air



Performants. Flexibles. Fiables.

Les systèmes de génie climatique Hoval sont des systèmes décentralisés destinés au chauffage, au refroidissement et à l'aération de halls pour l'industrie, le commerce et les loisirs. Les systèmes sont de conception modulaire. Une installation comprend plusieurs appareils d'aération répartis dans la pièce. Ils sont équipés de pompes à chaleur réversibles pour la production décentralisée de froid et de chaleur ou chauffent et refroidissent en raccordement à une alimentation en énergie centralisée. Des systèmes de régulation sur mesure complètent l'installation et veillent à une bonne interaction et une utilisation parfaite de toutes les ressources.

Flexibilité grâce à la diversité des appareils

Il est possible de combiner différents types d'appareils d'aération pour former une solution adaptée à chaque projet:

- Appareils de ventilation double-flux RoofVent®
- Appareils d'introduction d'air TopVent®
- Appareils de recyclage d'air TopVent®

Pour déterminer le nombre d'appareils de ventilation double-flux, il est essentiel de connaître la quantité d'air neuf nécessaire pour que les personnes se sentent bien dans le bâtiment. Les appareils de recyclage d'air couvrent éventuellement les autres besoins en chaleur ou en froid. Une large gamme de types d'appareil de différentes tailles avec batteries de chauffage et de refroidissement à plusieurs niveaux de puissance permet d'échelonner la puissance totale du système.

Des exécutions spécifiques d'appareils sont également disponibles pour les halls dont l'air extrait est très humide ou huileux. Par ailleurs, il existe une série d'appareils spécialement conçus pour des utilisations très spécifiques. Les appareils ProcessVent, par exemple, sont couplés à des systèmes de purification d'air extrait dans les halls industriels et récupèrent la chaleur de l'air extrait de processus.

Diffusion d'air sans courants d'air

Le diffuseur à pulsion giratoire breveté, Air-Injector, est une des caractéristiques principales des appareils de génie climatique Hoval. La

commande et la modification progressive de l'inclinaison du flux d'air de la verticale à l'horizontale sont automatiques. La diffusion hautement efficace de l'air apporte des avantages à bien des égards:

- Un meilleur confort est garanti, en mode chauffage comme en mode refroidissement. Il ne se forme aucun courant d'air dans le hall.
- Les systèmes de génie climatique possèdent une grande portée grâce à la diffusion d'air régulière et efficace.
- L'Air-Injector maintient la stratification des températures de la pièce à un faible niveau et minimise ainsi les déperditions de chaleur par le toit.

Une régulation qui témoigne du savoir-faire du spécialiste

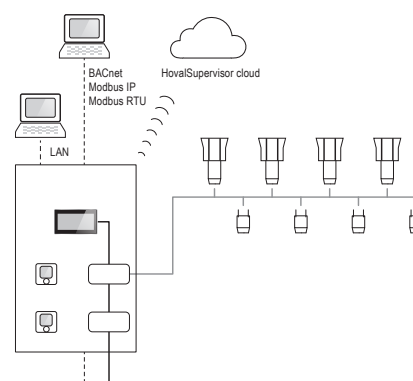
Le système de régulation TopTronic® C spécialement développé pour les systèmes de génie climatique Hoval régule individuellement les différents appareils et les commande par zone. Cela permet une adaptation parfaite aux exigences locales des différentes zones d'utilisation dans le bâtiment. L'algorithme de régulation breveté assure l'optimisation énergétique, le meilleur confort ambiant et une hygiène parfaite.

Des interfaces claires permettent une connexion facile du système à la gestion technique centralisée ou au HovalSupervisor cloud. C'est un système de gestion technique professionnel en ligne pour visualiser et utiliser des systèmes de génie climatique via un navigateur.

Des systèmes de régulation simplifiés sont également disponibles pour les systèmes d'air recirculé et d'air pulsé.

Compétent et fiable

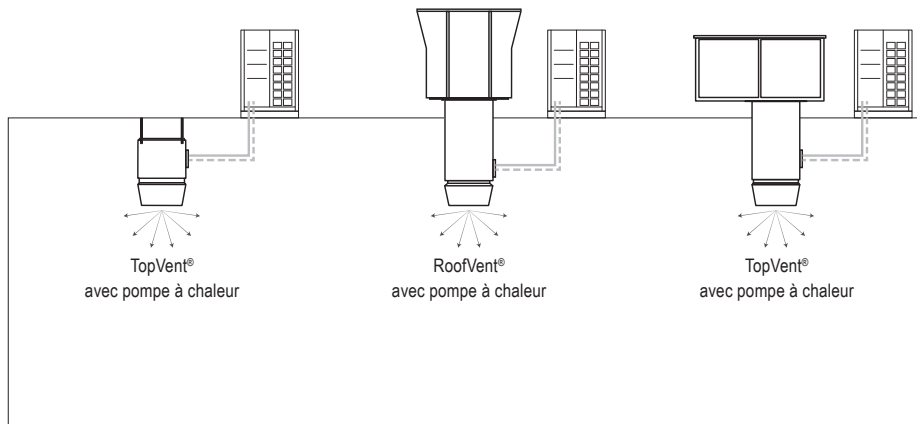
Hoval se tient à votre disposition pour toutes les phases du projet avec le savoir-faire de ses experts. Vous pouvez compter sur des conseils techniques détaillés lors de la planification des systèmes de génie climatique Hoval ainsi que sur l'intervention compétente des techniciens au cours du montage, de la mise en service et de l'entretien de l'installation.



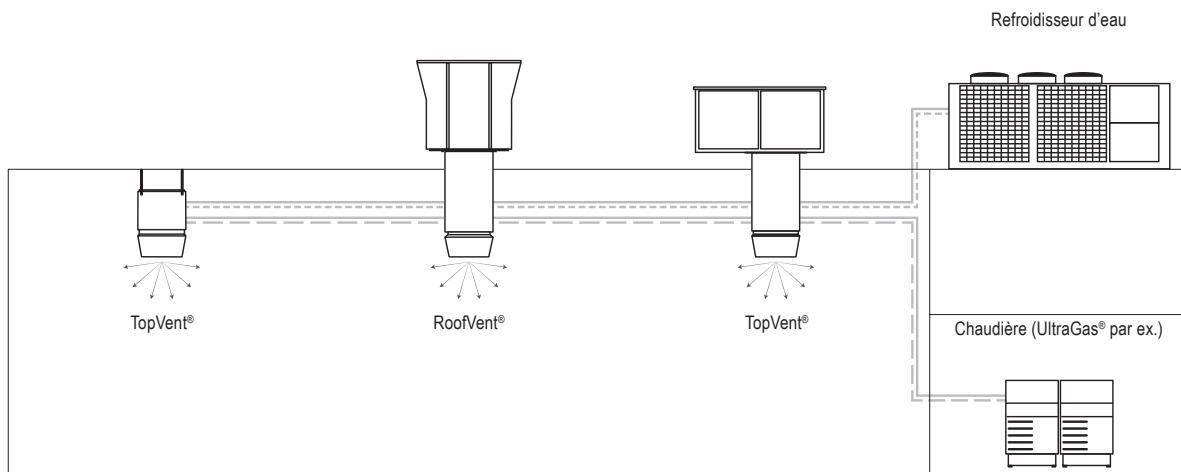
Dimensionnement et prix sur demande



Système de production décentralisée de chaleur et de froid avec pompe à chaleur



Système de production centralisée de chaleur et de froid



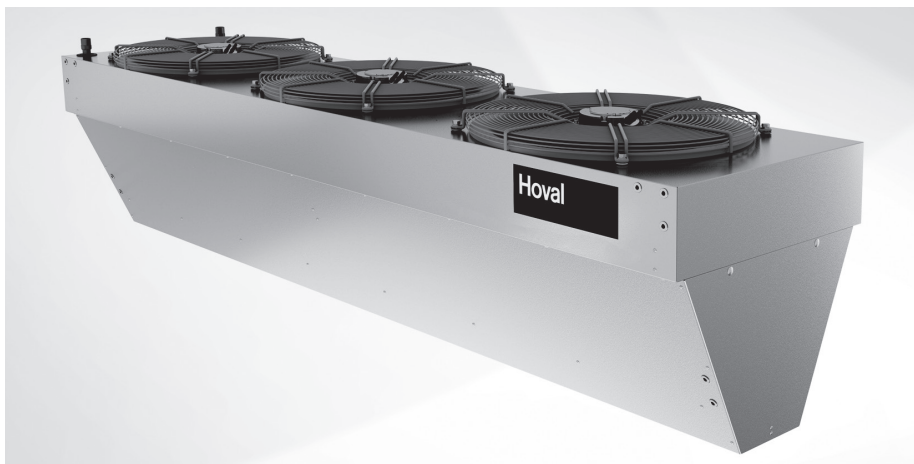
TopVent® TW Pro
Rideau d'air

Rideau d'air spécialement conçu pour la protection fiable et économique des zones d'entrée contre la pénétration d'air froid, composé de:

- Ventilateurs axiaux avec moteur EC à faible consommation d'énergie, réglables progressivement, sans maintenance et silencieux à rendement élevé
- Batterie de chauffe composée de tubes en cuivre et ailettes en aluminium (selon le type d'appareil)
- Boîtier compact en tôle d'acier galvanisée
- Grille de diffusion

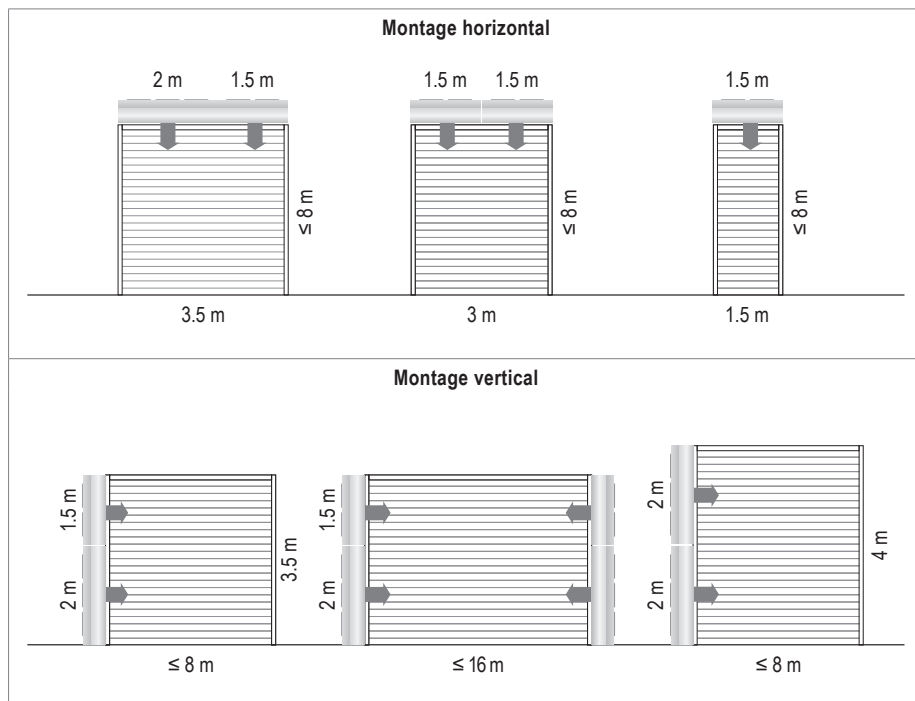
Fonctions:

- Chauffage (avec raccordement à l'alimentation en eau chaude) (seulement TW Pro 150-1, 200-1, 150-2, 200-2)
- Mode air recyclé
- Diffusion d'air par grille de diffusion

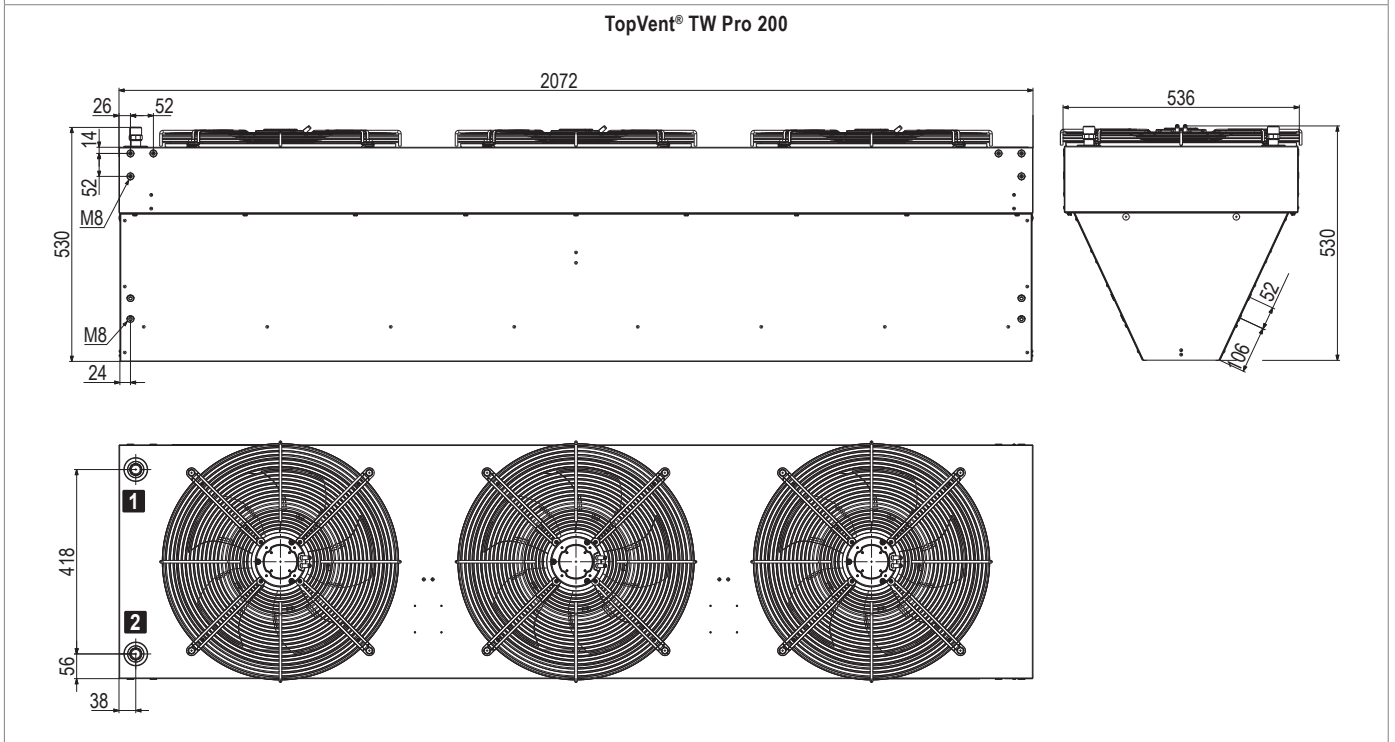
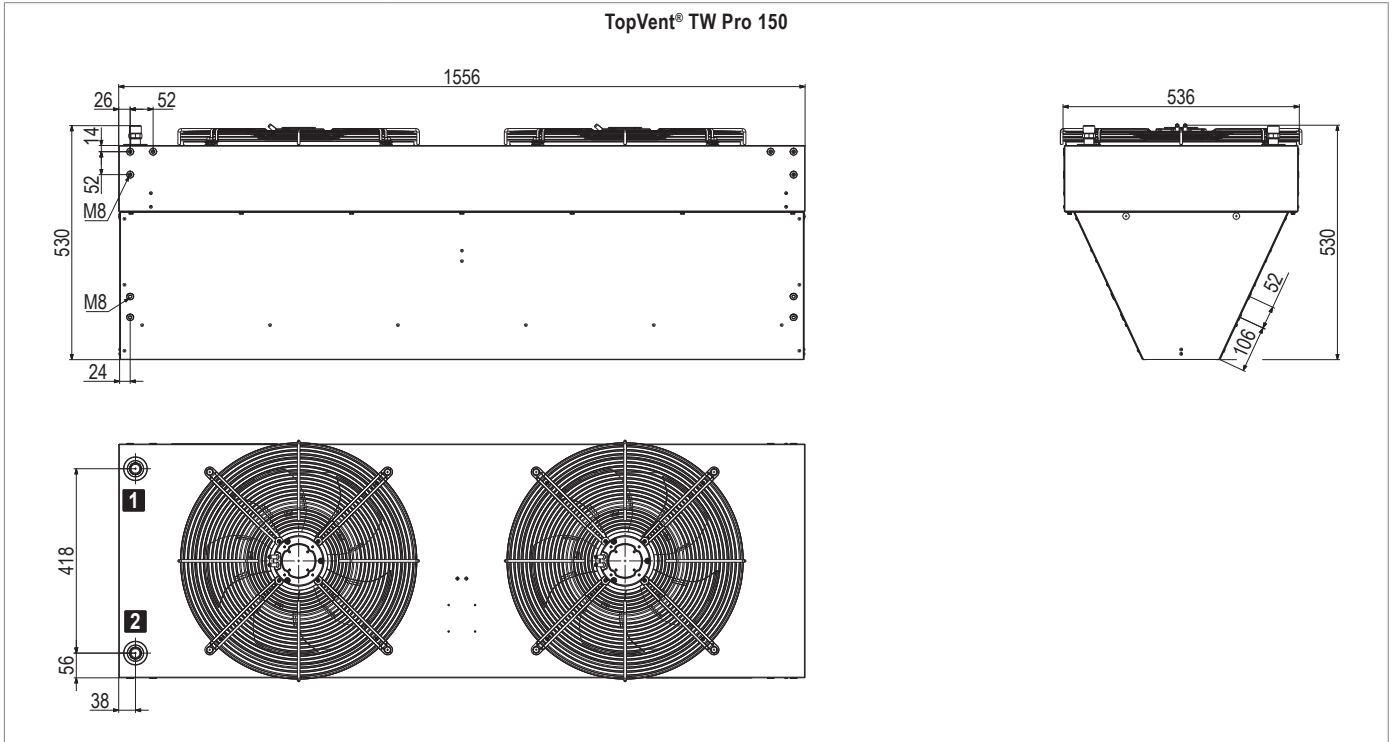


Type	Débit d'air (m³/h)	Puissance calorifique (kW)		Portée maximale (m)	Largeur du flux d'air (m)	Puissance absorbée (kW)	Courant absorbé (A)
		50/40 °C	70/50 °C				
TW Pro 150-0	8500	–	–	8.0	1.5	2 × 0.25	2 × 1.30
TW Pro 200-0	12800	–	–	8.0	2.0	3 × 0.25	3 × 1.30
TW Pro 150-1	7900	7.8	15.3	7.5	1.5	2 × 0.25	2 × 1.30
TW Pro 200-1	11900	9.8	21.7	7.5	2.0	3 × 0.25	3 × 1.30
TW Pro 150-2	7300	13.2	26.8	7.0	1.5	2 × 0.25	2 × 1.30
TW Pro 200-2	10700	20.1	41.2	7.0	2.0	3 × 0.25	3 × 1.30

Base: Température ambiante 18 °C

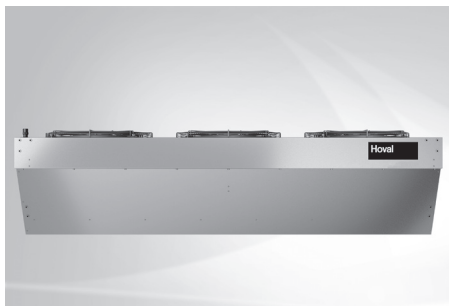


Exemples de montages horizontaux et verticaux (cotes en mm)



1 Départ 2 Retour	Type d'appareil		150-0	200-0	150-1	200-1	150-2	200-2
		Volume d'eau du registre	l	—	—	1.6	2.0	2.8
	Manchon de raccordement (filetage extérieur)	"	—	—	R ¾	R ¾	R ¾	R ¾
	Poids	kg	43.4	58.3	50.5	66.1	53.6	69.6

Rideau d'air



TopVent® TW Pro – Rideau d'air

Boîtier stable en tôle d'acier galvanisée; échangeur de chaleur composé de tubes en cuivre et ailettes en aluminium; ventilateur axial avec moteur EC haute efficacité, à réglable progressif, sans maintenance et silencieux, indice de protection IP54, classe d'isolation F; boîtier de raccordement monté pour le raccordement de l'alimentation électrique et de la commande de ventilateur; matériel de montage compris (4 équerres de montage, 2 connecteurs plats, 12 vis sans tête M8). Sur site: tige filetée M8 pour le montage horizontal ou vertical de l'appareil avec une distance d'au moins 0.4 m par rapport au plafond ou au mur.

Type

TW Pro 150-0
TW Pro 150-1
TW Pro 150-2
TW Pro 200-0
TW Pro 200-1
TW Pro 200-2

N° d'art.

7019 438
7019 439
7019 440
7019 441
7019 442
7019 443

Prestations de service



Prestations de service et étendue des prestations correspondantes

voir catalogue séparé «Prestations de service Hoval»

La mise en service par le service après-vente Hoval est la condition préalable à l'activation de la garantie.

Commande et régulation EasyTronic EC

L'EasyTronic EC est un régulateur de température ambiante avec programme horaire pour les appareils de recyclage d'air TopVent® TH, TC, CH, CC, TV et les rideaux d'air chaud TopVent® TW Pro. Il est possible de raccorder à 1 régulateur au maximum:

- 10 appareils de recyclage d'air TopVent®
- ou
- 12 ventilateurs de rideaux d'air chaud TopVent® TW Pro

Il assure les fonctions suivantes:

- Enregistrement de la température ambiante avec la sonde de température intégrée
- Raccordement possible pour sonde de température ambiante externe
- Régulation de la température ambiante en mode Marche/Arrêt
- Abaissement de la valeur de consigne de la température ambiante via le programme hebdomadaire
- Contrôle de l'appareil en fonction d'un contact de porte
- Réglage manuel de la vitesse du ventilateur
- Réglage manuel de la diffusion d'air avec l'Air-Injector Hoval, orientation de la verticale à l'horizontale (pour TopVent® TH, TC, CH, CC)
- Signal de commutation d'une pompe ou d'une vanne
- Temporisation d'arrêt du ventilateur en mode refroidissement
- Commutation externe chauffage/refroidissement
- Affichage d'alarme
- Connexion à la gestion technique centralisée via Modbus RTU



Commande et régulation EasyTronic TV

L'EasyTronic TV est un régulateur de température ambiante simple sans programme horaire pour les appareils de recyclage d'air TopVent® TV et les rideaux d'air chaud TopVent® TW Pro. Il est possible de raccorder à 1 régulateur au maximum:

- 8 appareils de recyclage d'air TopVent® TV
- ou
- 12 ventilateurs de rideaux d'air chaud TopVent® TW Pro

Il assure les fonctions suivantes:

- Enregistrement de la température ambiante avec la sonde de température intégrée
- Régulation de la température ambiante en mode Marche/Arrêt
- Réglage manuel de la vitesse du ventilateur



Commande et régulation



EasyTronic EC

Régulateur de température ambiante avec programmateur horaire et sonde de température ambiante intégrée pour jusqu'à 10 appareils de recyclage d'air TopVent® TH, TC, CH, CC, TV ou 12 ventilateurs des rideaux d'air TopVent® TW Pro, indice de protection IP30
Type: ET-EC

N° d'art.

2078 834



Sonde de température ambiante ET-R

pour le raccordement à l'EasyTronic EC au lieu de la sonde de température ambiante intégrée dans le régulateur, dans un boîtier plastique pour montage mural, indice de protection IP65
Type: ET-R

2074 184



EasyTronic TV

Régulateur de température ambiante sans programmateur horaire, avec sonde de température ambiante intégrée pour jusqu'à 8 appareils de recyclage d'air TopVent® TV ou 12 ventilateurs des rideaux d'air TopVent® TW Pro, indice de protection IP30
Type: ET-TV

2078 427

La qualité Hoval. Vous pouvez vous y fier.

Hoval compte parmi les leaders internationaux dans le domaine des solutions de chauffage et de climat ambiant. Grâce à plus de 80 années d'expérience et à une culture familiale reposant sur l'esprit d'équipe, le groupe d'entreprises parvient à enthousiasmer ses clients avec des solutions sortant de l'ordinaire et des développements techniques mûrement pensés. Ce rôle de leader oblige l'entreprise à adopter une attitude responsable vis à vis de l'énergie et de l'environnement, trouvant son écho dans une combinaison intelligente de différentes technologies de chauffage et de solutions de génie climatique individuelles.

Par ailleurs, le conseil à la clientèle personnalisé et un service après-vente complet sont une évidence dans l'univers de Hoval. Fort de 2500 collaboratrices et collaborateurs répartis dans les 15 sociétés du Groupe présentes dans le monde, Hoval ne se voit pas comme une multinationale, mais comme une grande famille pensant et agissant globalement. Les systèmes de chauffage et de génie climatique Hoval sont exportés dans plus de 50 pays.

Responsabilité pour l'énergie et l'environnement

Votre partenaire Hoval

Liechtenstein

Hoval Aktiengesellschaft
9490 Vaduz
+423 399 24 00
hoval.com

Suisse

Hoval AG
8706 Feldmeilen
+41 44 925 6111
hoval.ch

France

Hoval SAS
67118 Geispolsheim
+33 367 22 21 00
hoval.fr