

Hoval Belaria® pro (40, 50)

Tepelná čerpadla - Řešení pro rezidenční,
komerční a průmyslové objekty.

Tichá | Vysoká výstupní teplota | Vysoká účinnost

R290

Přírodní chladivo!

Revoluční tepelné čerpadlo pro rezidenční, komerční i průmyslové objekty.

Další krok do budoucnosti

Doposud energeticky efektivní budoucnost stavěla projektanty, majitele nemovitostí i investory před velkou výzvou: S tím je teď konec.

Tepelné čerpadlo vzduch/voda Belaria® pro (40, 50) nabízí vše, co je základem budoucího spolehlivého řešení pro rezidenční, komerční i průmyslové

objekty: přírodní chladivo, vysoká výstupní teplota, tichý a nákladově efektivní provoz.

Až 200 kW topného a chladicího výkonu

Tepelné čerpadlo Belaria® pro (40, 50) funguje nejen jako samotné zařízení. V kaskádě lze kombinovat až čtyři jednotky, což umožňuje topný a chladicí výkon až 200 kW.

Obsah

Rodina tepelných čerpadel Vítejte, Belaria® pro (40, 50).	4
Hoval Belaria® pro (40, 50) Zaujala Vás? Poznejte ji!	8
Porovnání detailů Účinnost, chladivo, hlučnost, rozsah použití.	16
Přehled zapojení v místě instalace Připojení a vhodné příslušenství.	24
Možnosti dopravy a instalace Od dodání až po instalaci.	26
Belaria® pro (40, 50) v systému Hydraulické možnosti zapojení.	30
Plánování jako záruka úspěchu Dbejte na odborný návrh.	34

Rodina tepelných čerpadel

Vítejte, Hoval Belaria® pro (40, 50).

Tři řady pro rychlý výběr.

Strategie tří řad umožňuje rychlý před výběr vhodného tepelného čerpadla z rodiny tepelných čerpadel podle potřeb zákazníka. Základní řada a prémiová řada je určena pro rodinné domy a bytové domy. Prémiová řada se vyznačuje vyšší účinností než základní řada a zabudovaným řídicím systémem TopTronic® E.

Produkty z profi řady jsou vhodné pro střední až velké objekty s požadavkem na vyšší výkony. Rozmanité možnosti využití řad se odrážejí nejen ve výkonnostním rozsahu, ale také ve vlastnostech a zejména ve funkčnosti řídicího systému.

Základní řada Základní regulace (samostatně)



CombiVal WPER / WPEF

Belaria® fit (8-26)
(nedostupné v CH, AT, D)

Daikin Altherma 3 H HT W (14, 18)
(dostupné CH, AT)

Prémiová řada Nainstalovaný řídicí systém TopTronic® E (k dispozici online)



Belaria® pro comfort (8-15)

Belaria® pro compact (8, 13/100/300)

Belaria® pro (24)

UltraSource® B comfort C (8-17)
UltraSource® B compact C (8, 11/200)

Belaria® twin I / IR (20-30)

Belaria® comfort ICM (8, 13)

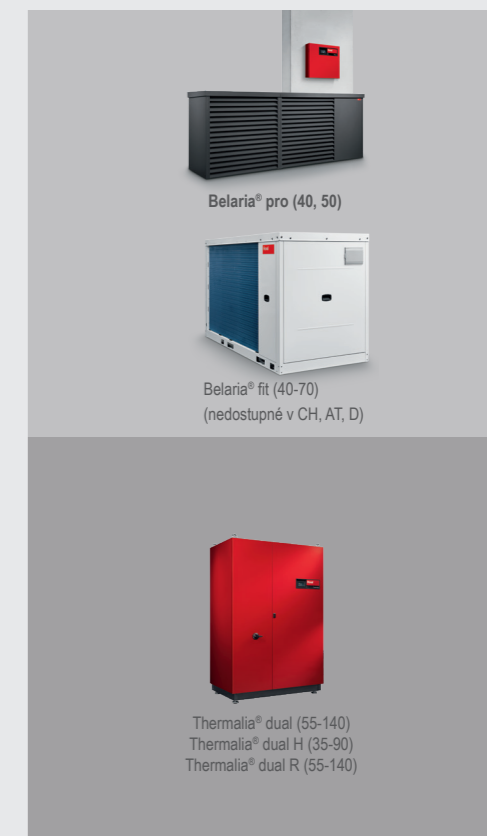
UltraSource® T comfort (8-17)

UltraSource® T compact (8, 13/200)

Thermalia® comfort (8-17)
Thermalia® comfort H (7, 10)

Thermalia® twin (20-42)
Thermalia® twin H (13-22)

Profi řada Řídicí systém TopTronic® E (řídicí systém)



Belaria® pro (40, 50)

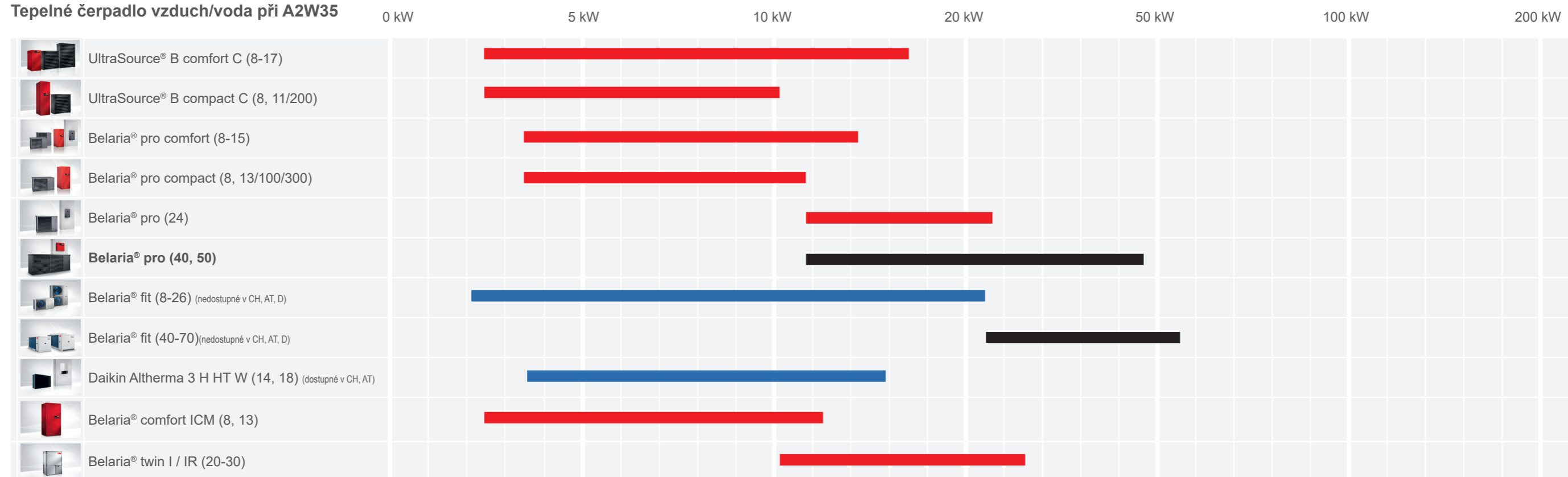
Belaria® fit (40-70)
(nedostupné v CH, AT, D)

Thermalia® dual (55-140)
Thermalia® dual H (35-90)
Thermalia® dual R (55-140)

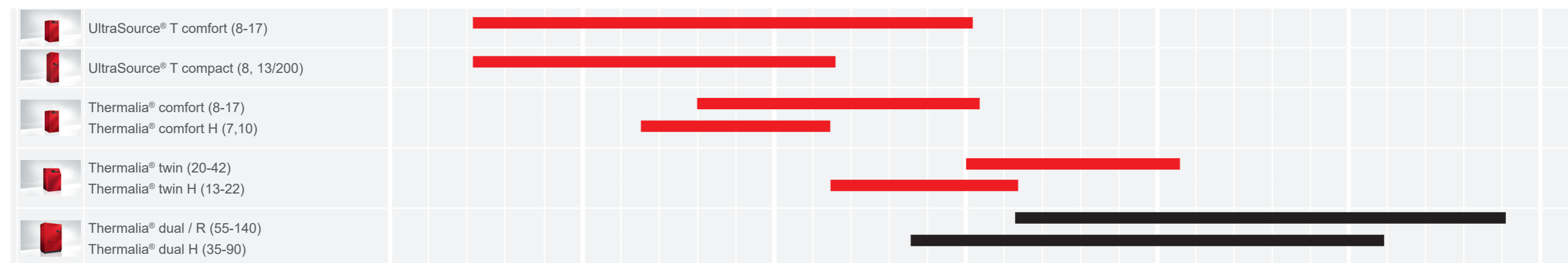
Tepelná čerpadla Hoval

Toto dokážou poskytnout.

Tepelné čerpadlo vzduch/voda při A2W35



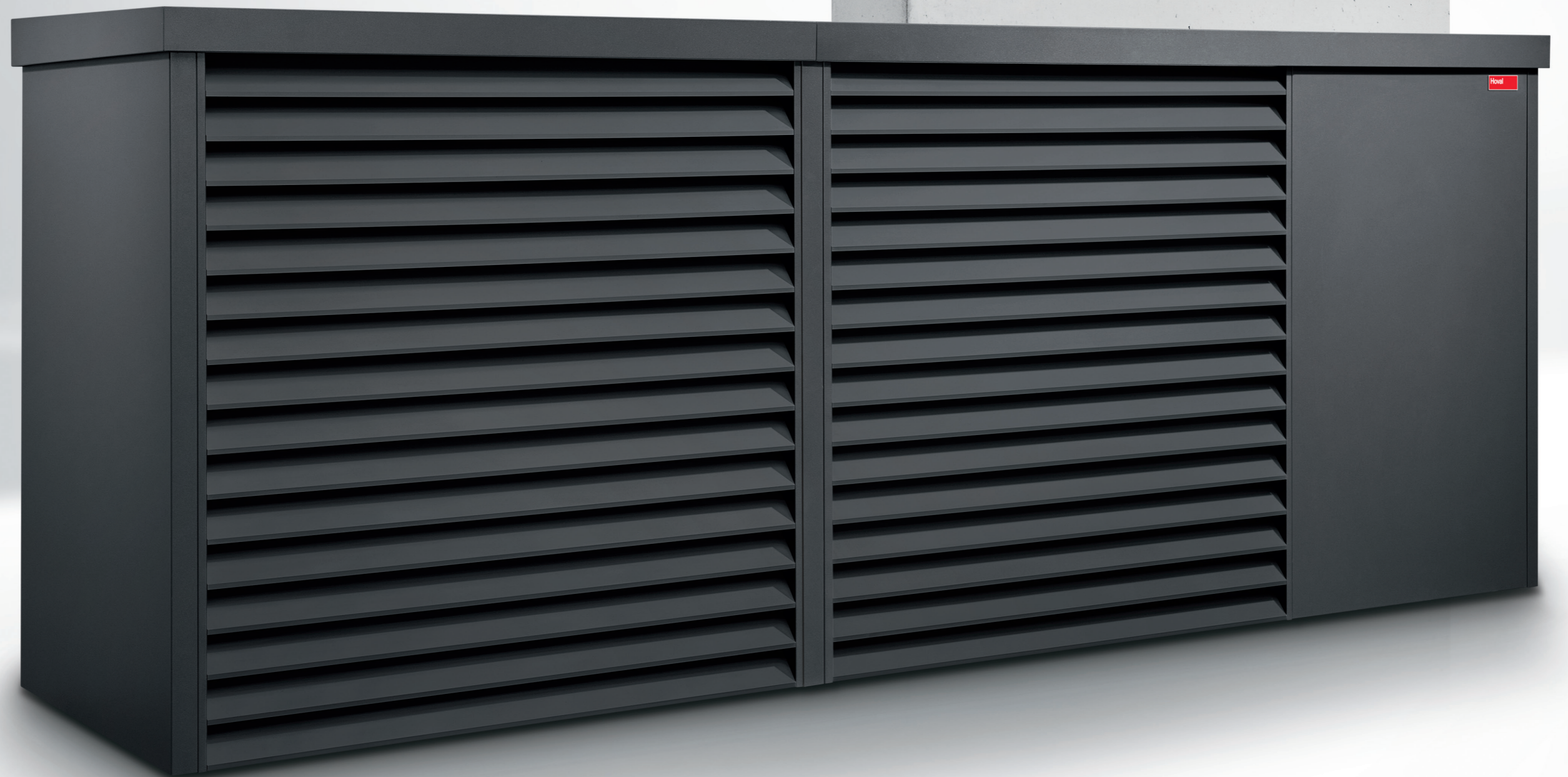
Tepelné čerpadlo země (voda)/voda při B0W35 / W10W35



■ PremiumLine
 ■ ProfiLine
 ■ BasicLine

Hoval Belaria® pro (40, 50)

Zaujala Vás? Poznejte ji!



Hoval Belaria® pro (40, 50)

Tepelné čerpadlo - Řešení s přírodním chladivem pro obytné domy, komerční i průmyslové objekty.

Řešení pro energeticky efektivní budoucnost

Doposud energeticky efektivní budoucnost stavěla projektanty, majitele nemovitostí i investory před velké výzvy: S tím je teď konec. Tepelné čerpadlo vzduch/voda Belaria® pro (40, 50) nabízí vše, co je základem budoucího spolehlivého řešení pro rezidenční, komerční i průmyslové objekty: přírodní chladivo, vysoká výstupní teplota, tichý a nákladově efektivní provoz.

✓ **Přírodní chladivo**

✓ **Tichý provoz**

✓ **Vysoká výstupní teplota**

✓ **Vysoká účinnost**

✓ **Téměř neslyšitelné**

O možnosti proveditelnosti může rozhodnout doslova několik decibelů. Belaria® pro (40, 50) dosahuje špičkové hladiny hluku. Toho je dosaženo díky velkoplošným výparníkům s nízkou tlakovou ztrátou a pomalu se otáčejícími ventilátory. S maximální hladinou akustického výkonu pouhých 65 dB(A) během denního provozu dosahuje špičkové hodnoty. Dva identické modely se vyznačují sofistikovanými detaily jako jsou standardní nožičky tlumící vibrace pro účinnou izolaci zvuku šířeného konstrukcemi. Nožičky „absorbují“ vibrace, díky čemuž jsou jednotky ideální pro instalaci na střeše. Výstup vzduchu je horizontální. S ohledem na instalaci

na zemi nejsou horní patra nijak omezená. Při správné instalaci nebude provoz rušit obyvatele domu ani jejich sousedy.

✓ **Vysoká výstupní teplota pro rekonstrukce a teplou vodu**

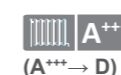
Stávající objekty jsou hůře izolované než novostavby a často dochází k méně efektivnímu vytápění pomocí otopných těles. S vysokou výstupní teplotou až 70 °C i při venkovní teplotě -10 °C je Belaria® pro (40, 50) vhodná také pro rekonstrukce starších objektů. Navíc s takovou výstupní teplotou není problém ani příprava teplé vody.

✓ **Vysoce účinné pro nízké provozní náklady**

Belaria® pro (40, 50) pracuje vysoce efektivně a splňuje tak kritéria nejvyšší energetické třídy A+++ pro aplikace s nižších stejně jako při středních teplotních změnách. To je zajištěno v neposlední řadě modulačními kompresory, které spotřebovávají vždy jen tolik energie, kolik je nezbytně nutné. "Sezónní účinnost vytápění prostor", popisuje kolik primární a pomocné energie je skutečně potřeba k výrobě jedné kilowatthodiny tepla. Zde Belaria® pro (40, 50) dosahuje přes 200 % při 35 °C špičkové hodnoty ve své výkonové třídě. To vede k úspoře provozních nákladů od 15 do 25 % ve srovnání s Belarii® dual AR (60).

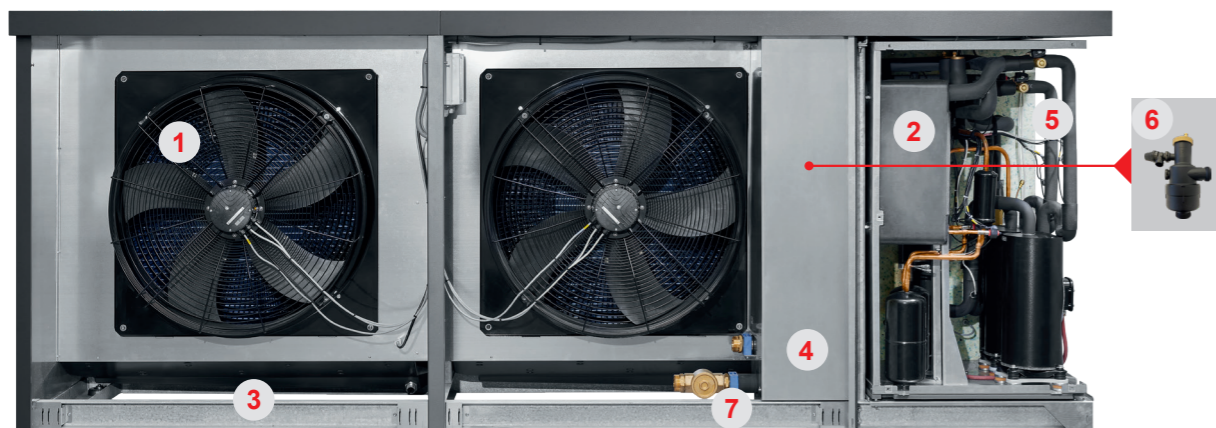
Belaria® pro (40, 50)

Tepelné čerpadlo budoucnosti vzduch/voda v monoblokovém provedení - vytápí, ohřívá teplou vodu a v létě chladí. Odebírá teplo z okolního vzduchu a je k dispozici s nástěnným ovládacím panelem a vestavěným řídicím systémem TopTronic® E. Vhodné pro obytné domy, komerci a průmysl v oblasti novostaveb a rekonstrukcí.



Hoval Belaria® pro		(40)	(50)
Energetická třída «střední klima» 35/55 °C (A+++→ D)		A+++ / A+++	A+++ / A+++
Energetická účinnost vytápění prostor «střední klima» 35/55 °C η _S	% / %	202 / 155	210 / 163
Sezónní topný faktor «střední klima» 35/55 °C (EN 14825) SCOP		5.1 / 3.9	5.3 / 4.1
Topný výkon min. - max. při A2W35 (EN 14511)	kW	11.8 - 38.4	11.8 - 48.0
Topný výkon min. - max. při A-7W35 (EN 14511)	kW	11.9 - 35.4	11.9 - 44.2
Chladicí výkon min. - max. při A35W18 (EN 14511)	kW	13.0 - 41.8	13.0 - 41.8
Max. hladina akustického výkonu venkov. jednotky při denním provozu	dB(A)	65	65
Hladina akustického výkonu venkovní jednotky (EN 12102)	dB(A)	55	56
Max. výstupní teplota	°C	70	70
Chladivo		R290	R290
Rozměry venkovní jednotky (výška x šířka x hloubka)	mm	1514 x 3750 x 1005	1514 x 3750 x 1005
Rozměry ovládacího panelu (výška x šířka x hloubka)	mm	750 x 600 x 160	750 x 600 x 160

Hoval Belaria® pro (40, 50) Venkovní jednotka.



Ausseneinheit

1 Sestava 2 výparníků a 2 axiálních ventilátorů s regulací otáček

Proudění vzduchu ventilátorem bylo optimalizováno. Díky technologii HyBlade® vyžaduje ventilátor pro pohyb velkého objemu vzduchu nižší počet otáček. Velký ventilátor přizpůsobuje své otáčky požadovanému výkonu. Vzduchová mřížka FlowGrid usměrňuje nasávaný vzduch tak, aby optimálně a téměř bezhlučně proudil přes výparník. Nejnovější technologie ventilátoru zajišťuje efektivní a tichý provoz

2 2 redundantní chladicí jednotky a dvoustěnný výměník tepla

Belaria® pro nabízí maximální spolehlivost díky dvěma plně redundantním chladicím jednotkám. Každá chladicí jednotka má vlastní oběhové čerpadlo s regulací otáček a průtokový senzor pro měření energie. To zajišťuje, že tepelné čerpadlo bude i v případě výpadku jedné jednotky pokračovat v provozu a spolehlivě dodávat teplo nebo chlad. Všechny chladicí jednotky jsou umístěny ve venkovní

jednotce a využívají R290 (propan) jako přírodní chladivo. Invertor přesně přizpůsobuje výkon tepelného čerpadla aktuální potřebě tepla a zajišťuje tak efektivní modulaci. Kompresor s odhlučněnými ložisky pracuje absolutně tiše - i při plném výkonu, ložiska s nízkými vibracemi a dodatečné zapouzdření zajišťují minimální emise hluku.

Přenos tepla probíhá přes deskový výměník tepla, který předává energii z okolního vzduchu do topného okruhu. Belaria® pro díky tomu nabízí kombinaci vysoké účinnosti, spolehlivosti a tichého provozu.

4 Hydraulicky a elektricky připraveno rovnou k připojení

Hydraulické připojení přírodního a vratného potrubí topné vody stejně jako připojení hlavního a řídicího napájení je umístěno na spodní straně venkovní jednotky a je rovnou připraveno k připojení.

5 Tepelná a zvuková izolace

Kryt venkovní jednotky je speciálně odhlučněný a je vybaven izolací zabraňující tepelným ztrátám.

6 2 odlučovače plynu s pojistným ventilem 2,5 baru

Odlučovač plynu se instaluje na přírodní potrubí tepelného čerpadla hned za kondenzátor.

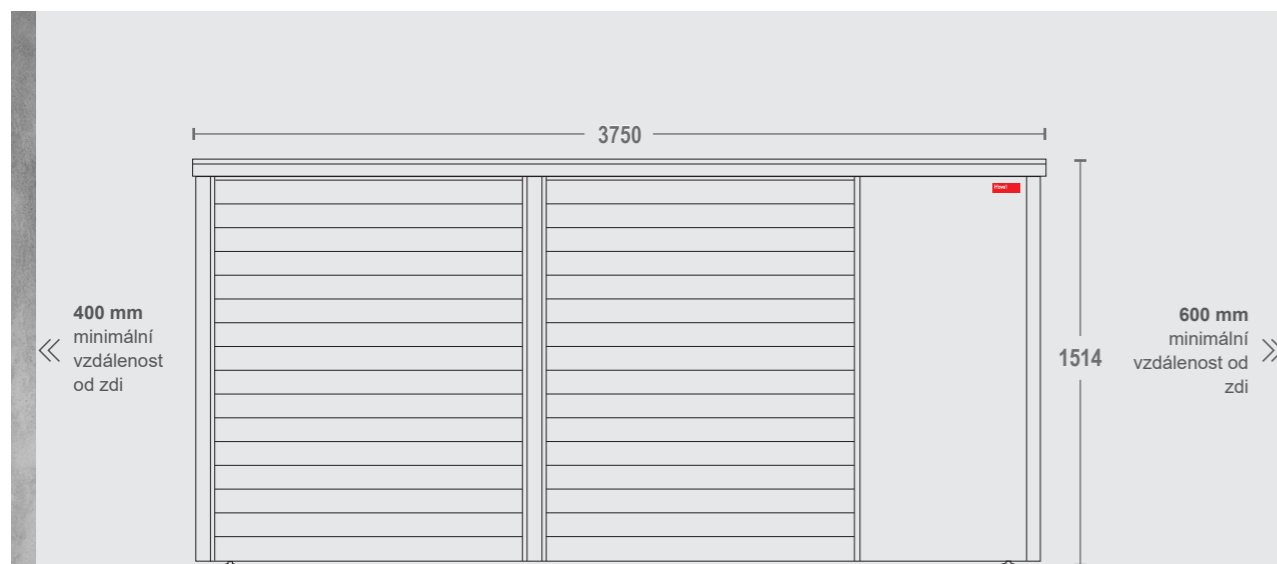
7 Zpětný ventil

Zpětný ventil se instaluje na vratné potrubí tepelného čerpadla hned za kulový kohout s filtrem /lapačem nečistot.

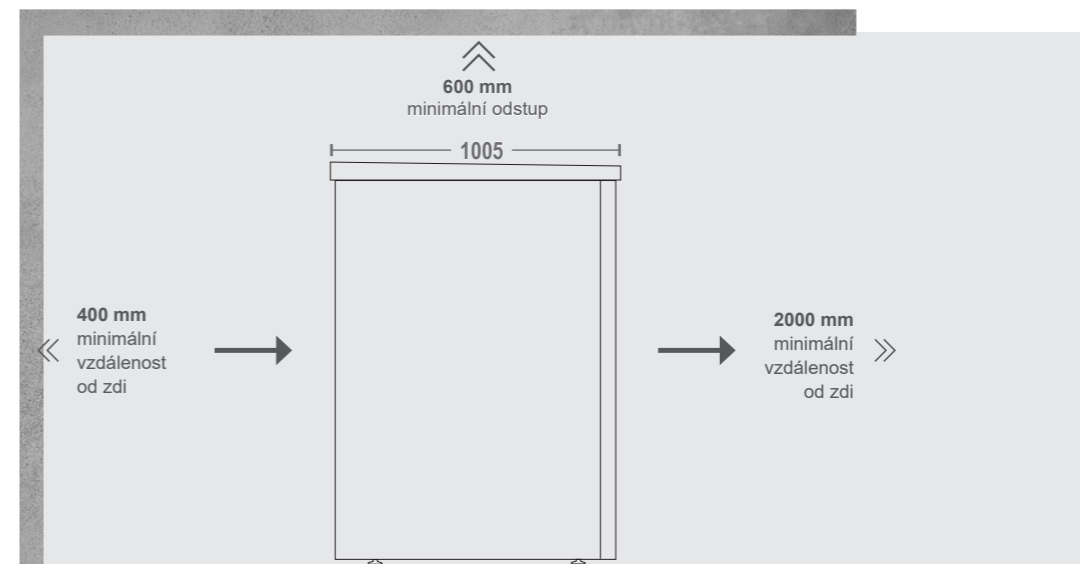
3 2 vany kondenzátu - elektricky vyhřívané

Standardem jsou kondenzační vany s elektrickým ohřevem zajišťující bezproblémový odtok kondenzátu i při velmi nízkých teplotách. Výkon ohřivače kondenzační vany je přizpůsoben maximálnímu množství kondenzátu a zajišťuje tak spolehlivý provoz i při nízkých teplotách.

Rozměry venkovní jednotky



Přední pohled



Pohled zleva

Pohled do budovy

Ovládací panel a řídicí box.

Ovládací panel

Snadná instalace a montáž

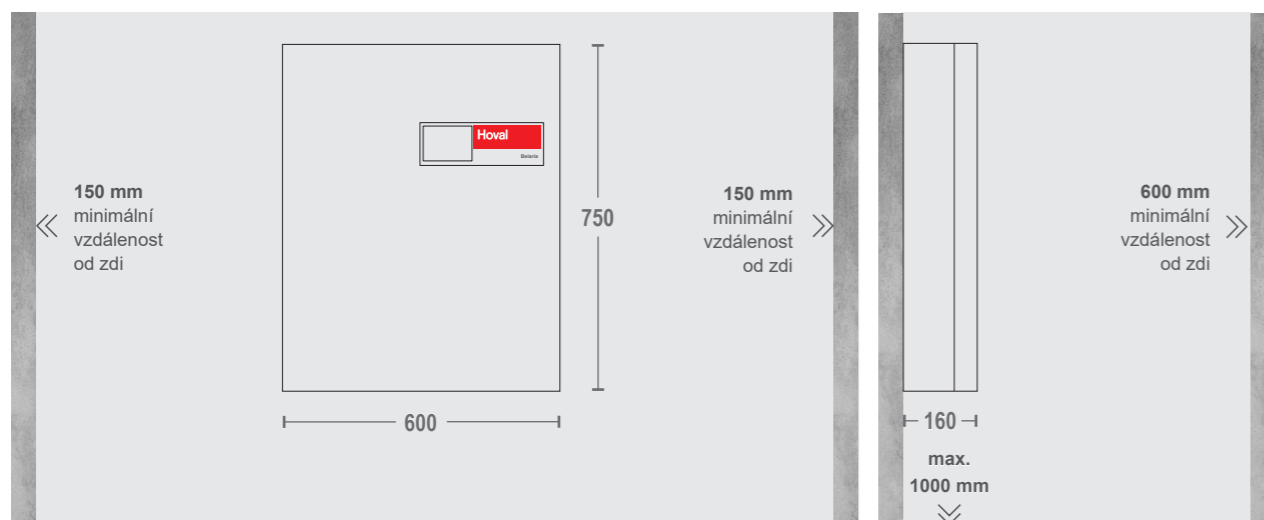
Belaria® pro (40, 50) zaujme kompaktním ovládacím panelem určeným pro montáž na stěnu. Pro jednoduché systémy nabízí tento panel s regulací TopTronic® E základní výbavu pro integraci jednotky Belaria® pro (40, 50) s produkty Hoval do efektivního otopného systému.



Ovládací panel

- 1 Řídicí systém TopTronic® E**
Modulární řídicí platforma pro různorodé ovládání, snadné začlenění do systému a s integrovanou funkcí chlazení.
- 2 Ovládací sada (stykač)**
Nezbytné pro řízení externího elektrického topného tělesa. Řídicí sada pro instalaci do nástěnného ovládacího panelu.
- 3 Pouzdro**
Panel s plechovým opláštěním, práškově lakovaný, barva ohnivě červená (RAL 3000).
- 4 Kabelové vstupy**
Svorky řídicího napětí a vstup pro kabeláž senzorky (RS485) jsou umístěny ve spodní části ovládacího panelu.

Rozměry ovládacího panelu



Přední pohled

Pohled zleva



Řídicí skříň

Flexibilní ovládání pro rozmanité systémové požadavky

U kaskád postačí jedna řídicí skříň, která vyhoví různým systémovým a zákaznickým požadavkům. Čas instalace i prostorová náročnost se výrazně snižují.



Řídicí skříň

Řídicí skříň umožňuje navíc individuální přizpůsobení specifickým přáním a potřebám zákazníků.

Hoval řídicí skříň zjednodušuje řízení celého systémového řešení.

Každá řídicí skříň je individuálně navržený rozvaděč, který zajišťuje efektivní elektrickou distribuci ke všem zařízením.

Společnost Hoval nabízí od prvního dne promyšlený servis a poskytuje veškerou potřebnou dokumentaci pro bezproblémové připojení řídicí skříňe jako součást kompletního balíčku. Navíc řídicí technika řídicí skříňe spolehlivě splňuje aktuální normy EN (EN 61439 část 1 a 2).

Porovnání detailů

Účinnost, chladivo, hlučnost, oblasti použití.

Účinnost SCOP

Teplo v létě, chlad v zimě.

Potřeba tepla na vytápění se mění v závislosti na ročním období. Tepelné čerpadlo Belaria® pro se díky modulační invertorové technologii optimálně přizpůsobuje aktuálním výkonovým požadavkům.

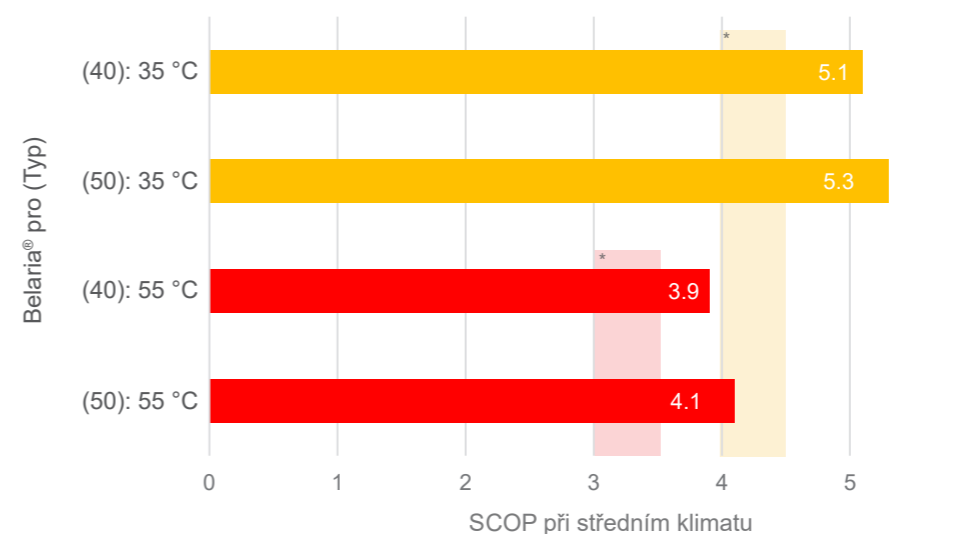
Jednotka se zapíná a vypíná méně často, což znamená rovnoměrnější provoz. To nejen zvyšuje účinnost, ale také snižuje provozní náklady. Díky tomu je Belaria® pro jedním z nejúčinnějších tepelných čerpadel ve své

oblasti. SCOP umožňuje porovnání účinnosti.

SCOP = Sezónní topný faktor

Výpočet je založen na poměru roční potřeby energie na vytápění k roční spotřebě elektřiny v závislosti na požadované výstupní teplotě 35 °C nebo 55 °C.

Obě hodnoty jsou stanoveny za různých provozních podmínek po dobu jednoho roku a váženy podle klimatických pásem.



* Většina srovnatelných tepelných čerpadel spadá do této kategorie..

Vysoká účinnost - nízké provozní náklady

Belaria® pro (40, 50) pracuje vysoce efektivně a splňuje kritéria nejvyšší energetické třídy A+++ jak pro nízkoteplotní, tak pro středoteplotní aplikace. To zajišťuje modulační kompresor, který spotřebovává pouze tolik elektřiny, kolik je aktuálně potřeba.

„Sezónní účinnost vytápění“ popisuje, kolik primární a pomocné energie je skutečně potřeba k výrobě jedné kilowatthodiny tepla. Zde dosahuje Belaria® pro (40, 50) při výstupní teplotě 35 °C špičkové hodnoty přes 200 % ve své výkonové třídě. To vede k úspoře provozních nákladů o 15 až 25 % ve srovnání s modelem Belaria® dual AR (60).

Přírodní chladivo

Udržitelnost s přírodním chladivem R290

Zákonné požadavky a ekologická odpovědnost vedly společnost Hoval k tomu, aby včas přešla na přírodní chladivo R290 (propan). S GWP (potenciál globálního oteplování) nižším než 3 představuje R290 ekologickou alternativou k syntetickým chladivům, jejichž GWP často přesahuje 2000. Díky vynikajícím termodynamickým vlastnostem pracuje Belaria® pro (40, 50) efektivně – i při vysokých výstupních teplotách. Tím již dnes splňuje požadavky EU, které budou platné od roku 2027 pro ekologická monobloková tepelná čerpadla do 50 kW.

Bezpečná a jednoduchá instalace díky monoblokovému provedení

Aby společnost Hoval zohlednila specifické vlastnosti chladiva R290 (propan), spoléhá na promyšlenou monoblokovou konstrukci s konstrukčními bezpečnostními opatřeními. Celý chladivový okruh se nachází ve venkovní jednotce a tvoří uzavřený, těsný systém. Tepelná energie je do vnitřních prostor budovy přenášena hydraulickým potrubím. Tato konstrukce umožňuje snadnou instalaci, protože zařízení je dodáváno předem smontované a připravené k připojení. Díky přírodnímu chladivu, vysoké výstupní teplotě a tichému provozu splňuje Belaria® pro (40, 50) veškeré požadavky pro použití v bytových domech, komerčních i průmyslových objektech.



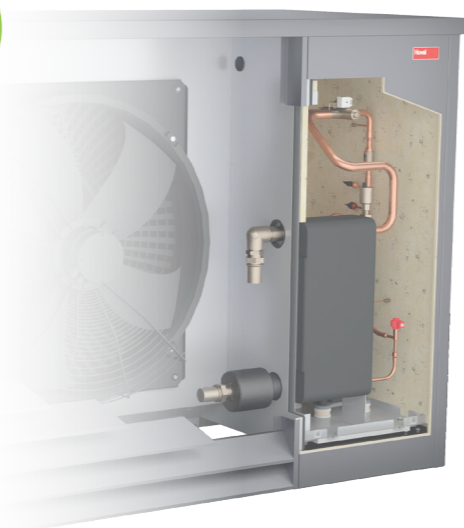
Tepelná čerpadla - povolené plnicí množství pro R290 (Propan)

Bez konstrukčních opatření jsou povolena následující maximální množství:

Uvnitř budov: 150 g

Vně budov: 5 kg

Venkovní jednotka zařízení Belaria® pro (40, 50) má dvě zcela oddělené chladicí jednotky s kapacitou 4,8 kg a 4,9 kg a je pod stanoveným limitem.



Životní prostředí a právní základ

Skleníkové plyny způsobují globální oteplování a změnu klimatu. Při změně klimatu si většina lidí nejdříve vybaví oxid uhličitý (CO₂) a metan (CH₄). Existuje však více než 20 přirozených a lidskou činností způsobených skleníkových plynů, které přispívají k oteplování planety. Hodnota GWP (Global Warming Potential) popisuje jak moc daný skleníkový plyn přispívá ke skleníkovému efektu a globálnímu oteplování v porovnání se stejným množstvím CO₂. Běžné chladivo R410A, které se často používá v tepelných čerpadlech, musí být kvůli vysoké hodnotě GWP do roku 2027 v rámci tzv. Phase-Down schedule (plán postupného snižování výroby syntetických chladiv) z velké části nahrazeno. Přestože jsou chladicí okruhy uzavřené a platí přísná pravidla pro odsávání a opětovné využívání chladiva, v případě úniku zatěžuje R410A klima až 2088krát více než

například CO₂. Technologický vývoj chladiv nabízí alternativy. Je však nutné zvážit hodnotu GWP, hořlavost a toxicitu.

Významným krokem ke snížení skleníkového efektu je postupný přechod na chladiva s GWP < 150, který již někteří výrobci tepelných čerpadel podnikají. Společnost Hoval však v ochraně klimatu před skleníkovými plyny s modelem Belaria® pro jde výrazně dál. R290 (propan) zaujme především nízkou hodnotou GWP = 3. Je netoxický. A potenciální hořlavosti propanu se efektivně brání konstrukce monoblokového provedení. Takto již dnes odpovídá Belaria® pro, aby splnila legislativu, která bude platná až v budoucnu.

Přehled světem chladiv

Výpočet podle IPCC AR4.

Porovnání GWP (Global Warming Potential) v závislosti na druhu chladiva.



Hlučnost

Tichý v provozu, silný v efektivitě.

Belaria® pro (40, 50) patří mezi nejtišší tepelná čerpadla ve své výkonové třídě a splňuje nejvyšší požadavky na ochranu proti hluku – a to bez nutnosti dalších opatření. Její pro-myšlený design s velkoplošným výparníkem a nízkým tlakovým poklesem umožňuje nejen vysokou účinnost, ale také výrazně přispívá ke snížování hlučnosti. Modulační provoz přesně přizpůsobuje výkon aktuální potřebě tepla a tím minimalizuje hlučnost během provozu. Součástí standardní výbavy jsou také antivibrační nohy, které zajišťují efektivní odtlumení konstrukčního hluku.

Díky tomu je tepelné čerpadlo ideální pro instalaci na střechy. Horizontální výfuk vzduchu je navržen tak, aby zabraňoval přenosu zvuku do vyšších pater budovy. S maximální hladinou akustického výkonu pouze 65 dB(A) při denním provozu dosahuje Belaria® pro (40, 50) špičkových hodnot ve své třídě. Provoz je tak vždy příjemně tichý – jak pro obyvatele, tak i pro sousedy.



Antivibrační nohy

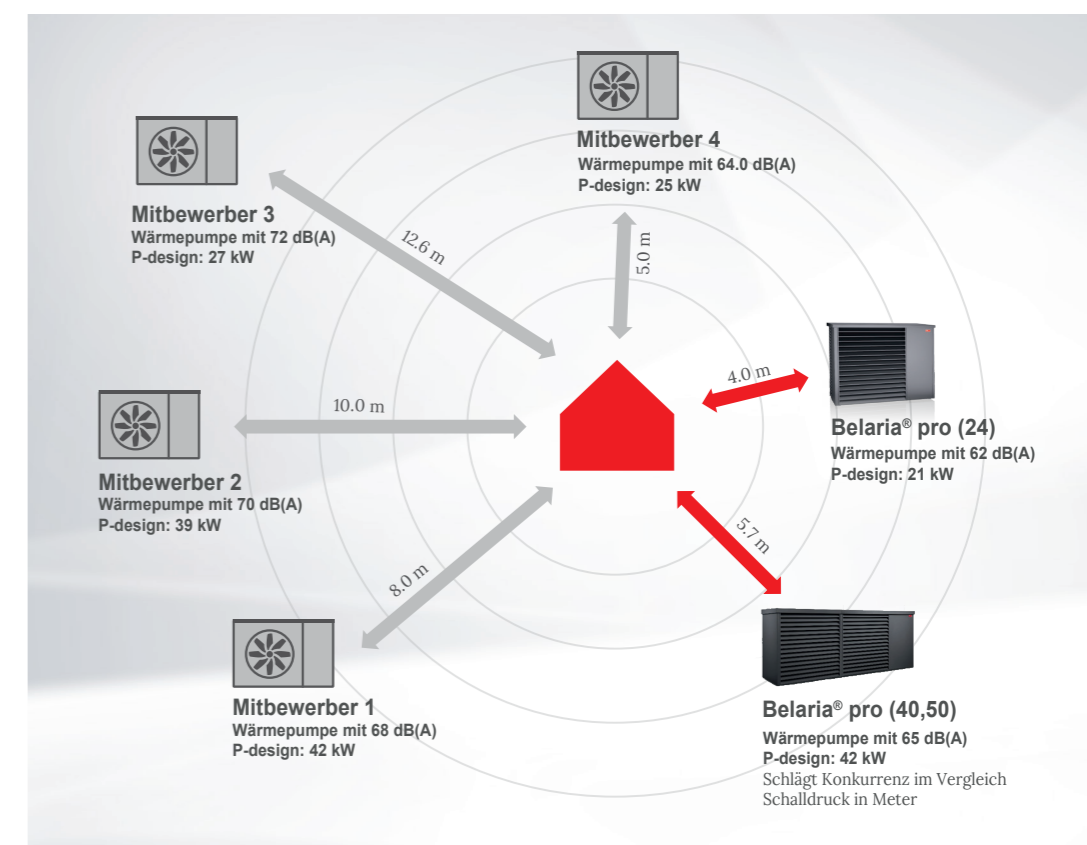


Hladina hluku hraje klíčovou roli při používání tepelných čerpadel, zejména v obytných oblastech nebo pracovních prostředích, kde je nízká hlučnost nezbytná. Tichý provoz významně přispívá nejen ke komfortu bydlení a kvalitě práce, ale je také zásadním kritériem pro splnění zákonných požadavků na ochranu proti hluku. Belaria® pro (40, 50) se vyznačuje obzvláště nízkými hladinami hluku a v porovnání s běžnými zařízeními na trhu dosahuje špičkových hodnot, které jsou výrazně pod

standardem konkurenčních výrobků. Naše inovativní technologie umožňuje kombinovat vysokou účinnost a silný výkon s mimořádně tichým provozem. Díky tomu je Belaria® pro (40, 50) ideální pro použití v oblastech citlivých na hluk. Nabízí skutečnou přidanou hodnotu – jak z hlediska komfortu uživatele, tak z pohledu spolehlivého plnění požadavků na ochranu proti hluku.

Porovnání akustického tlaku v m

- Maximální hladina akustického výkonu tepelného čerpadla při denním provozu
- Korekce směrového účinku: Umístění tepelného čerpadla na fasádě (při vzdálenosti < 3 m od zdi: +6 dB(A))
- Hladina akustické tlaku na místě měření: ≤ 45 dB(A) hladina akustického tlaku



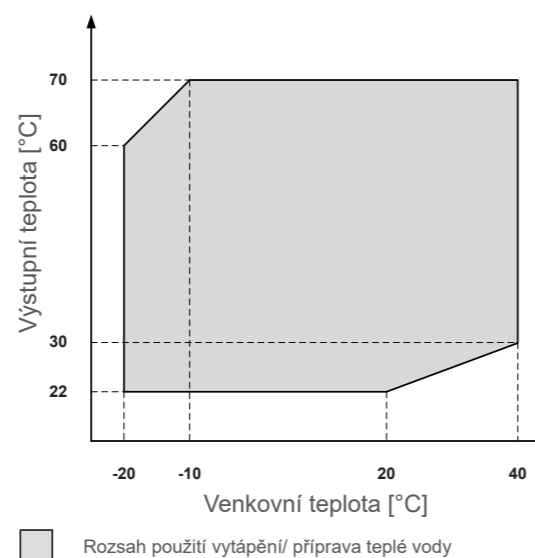
Rozsah použití

Vytápění a příprava teplé vody

Vysoká výstupní teplota pro rekonstrukce a přípravu teplé vody

Stávající budovy jsou hůře izolované než moderní novostavby a často distribuují teplo méně efektivně pomocí otopných těles. Díky vysokým výstupním teplotám až do 70 °C při venkovní teplotě -10 °C je zařízení Belaria pro (40, 50) vhodné i pro rekonstrukce těchto budov. Navíc při této výstupní teplotě není problém ani příprava teplé vody.

Hoval Belaria® pro (40, 50)

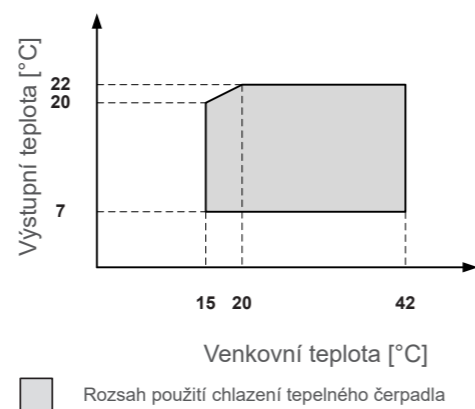


Chlazení

Integrovaná funkce chlazení

V zimě topit, v létě chladit. Integrovaná funkce CleverCool zajišťuje, že tepelné čerpadlo v létě udržuje v místnostech příjemné klima. V režimu vytápění odebírá tepelné čerpadlo teplo z okolního vzduchu a využívá ho k vytápění. Je-li aktivní funkce chlazení, pracuje okruh v opačném směru. Z místností je odebíráno teplo a tepelné čerpadlo ho odvádí do okolního prostředí.

Hoval Belaria® pro (40, 50)

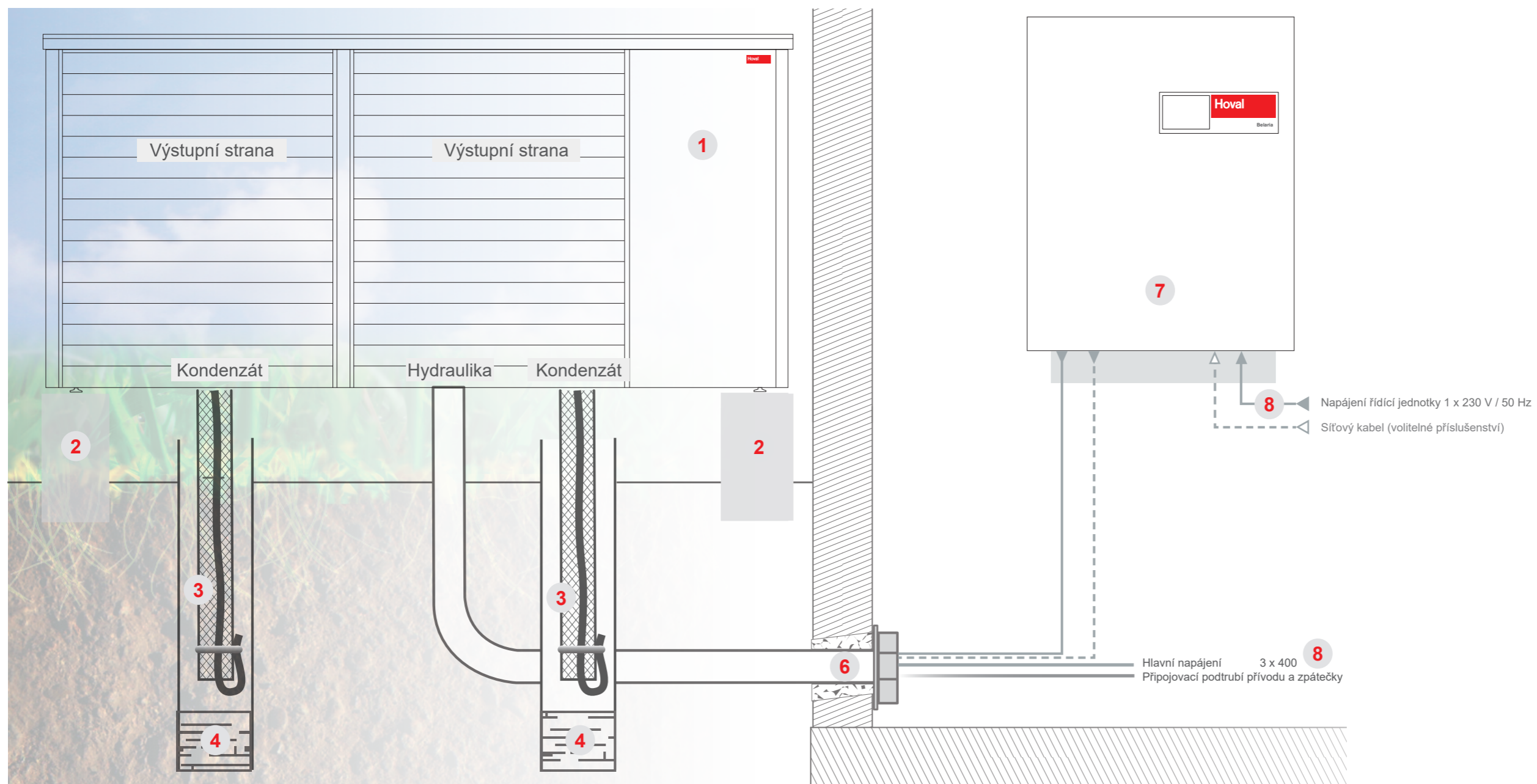


CleverCool integrován



Přehled zapojení v místě instalace

Připojení a vhodné příslušenství.



Přepínací kulový kohout s el. pohonem



Uzavírací klapka s el. pohonem



Pružné připojení



Spínač rosného bodu



Čerpadlo a PWT pro oddělení systému



Řídící sada (stykač)

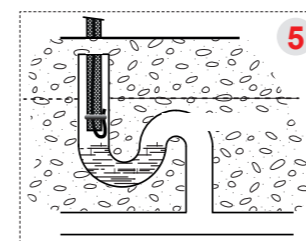
Pro ovládaní externího el. topného tělesa 3~400 V/50 Hz.



- 1 Vnější jednotka
- 2 Pásový základ, základová deska
- 3 Odvod kondenzátu Ø 28 mm
Odvod kondenzátu může být veden samostatně. Alternativně je možné oba odvody kondenzátu sloučit do společného potrubí.
- 4 **Varianta 1:** Vsak (jímka/šterkový koš)

- 5 **Varianta 2:** Odvod do kanalizaci
Vsak do zeminy musí být proveden těsně. Je třeba dodržovat místní předpisy pro odvádění kondenzátu do kanalizace.
- 6 Průchod stěnou (hydraulické a elektrické připojení)
- 7 Ovládací panel
- 8 Hlavní napájení: 3 x 400 V/50 Hz
Napájení řídicí jednotky: 1 x 230 V/50 Hz

Variante 2: Odvod kondenzátu do kanalizace



Nezámrzná hloubka

Možnosti dopravy a instalace

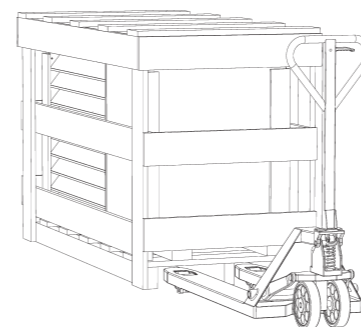
Od dodání až po instalaci.



Venkovní jednotka nesmí být při transportu nakloněna více než o 30°. Navíc není těžiště zařízení umístěno uprostřed – při zvedání a pokládání je proto nutná zvláštní opatrnost.

Transport pomocí ručního paletového vozíku nebo vysokozdvížného vozíku

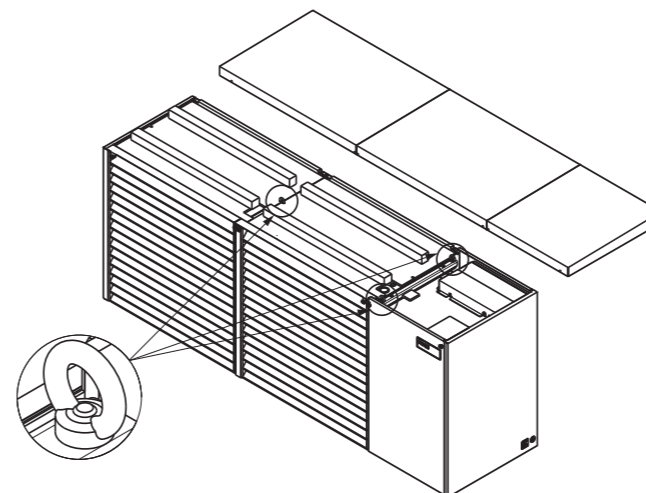
Při transportu pomocí ručního paletového vozíku nebo vysokozdvížného vozíku zůstává obal včetně přepravního rámu zcela zachován. Vidlice vysokozdvížného vozíku se musí zasunout z podélné strany na straně chladicí části.



Transport pro jeřáb

Venkovní jednotka je vhodná pro přepravu jeřábem a může být bezpečně zvednuta na požadované místo instalace. K tomu je potřeba demontovat vícedílnou střešku. Závěsná oka pro jeřáb jsou již z výroby předmontovány a po sundání střešky jsou přímo přístupné.

3-dílná, odnímatelná střeška



3 Závěsná oka integrovaná přímo z výroby



Řídicí systém Hoval TopTronic® E

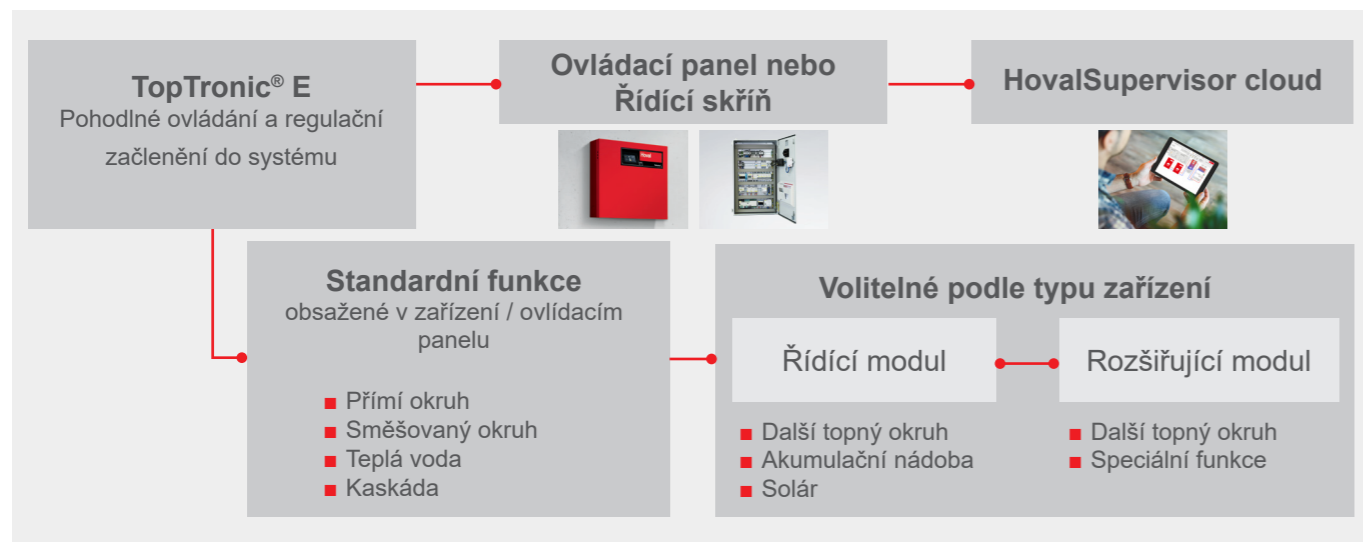
Licence pro kombinace.

Rozšířitelný systém

Modulární konstrukce řídicího systému TopTronic® E umožňuje individuální návrh celého systému. Jednotný systém se sladěnými komponenty je energeticky efektivnější než kombinace jednotlivých zařízení.

Kaskády jsou standardem

Široký sortiment produktů společnosti Hoval se odráží i ve funkcích řídicího systému. Komunikace jednotlivých produktů mezi sebou je zajištěna.



Ovládací panel

Pro jednoduché systémy nabízí náš ovládací panel s regulací TopTronic® E základní vybavení pro integraci produktů Hoval do efektivních topných systémů. Využitím lokálních předpovědí venkovní teploty a slunečního záření lze dosáhnout úspor energie až do 12 %, přičemž se zároveň zvyšuje komfort.

U kaskád postačí jedna jediná řídicí skříň, která dokáže splnit různé systémové a zákaznické požadavky. Výrazně se tak zkracuje doba instalace i potřebný prostor.



Řídicí skříň

Řídicí skříň navíc umožňuje individuální přizpůsobení specifickým požadavkům a potřebám zákazníků. Každá řídicí skříň je individuálně navržený rozvaděč, který zajišťuje efektivní elektrické rozdělení na všechna zařízení. Společnost Hoval poskytuje od prvního dne promyšlený servis a dodává veškerou potřebnou dokumentaci pro bezproblémové připojení řídicí skříně v rámci celého systému. Navíc regulační technika řídicí skříně spolehlivě splňuje aktuální normy EN (EN 61 439 část 1 a 2).

Od dálkového přístupu až po řízení projektu

Nic není nemožné.



HovalSupervisor cloud

S profesionálním řídicím systémem HovalSupervisor cloud máte nejen svůj zdroj tepla, ale i celý systém pohodlně k dispozici na dálku – kdykoli a odkudkoli. Ať už používáte počítač nebo tablet, stačí webový prohlížeč a své systémy máte neustále pod kontrolou. Včetně všech součástí: zdroje tepla, akumulací nádrže, přípravy teplé vody, topných okruhů i komfortního větrání. V případě potřeby lze prostřednictvím různých rozhraní také vizualizovat a ovládat širokou škálu externích datových zdrojů i zařízení jiných výrobců.

Funkce a služby na míru vašim potřebám

Díky funkci alarmu, který lze přesně přizpůsobit vašim potřebám, vám HovalSupervisor cloud pomáhá předcházet zbytečným pohotovostním výdajům a zároveň zajišťuje maximální provozní spolehlivost. Díky rozsáhlým možnostem záznamu dat můžete samostatně provádět efektivní optimalizace vašich zařízení a tím snižovat náklady na energii. Podpora vám poskytuje také pohodlný systém reportingu, který vás bez časové náročnosti pravidelně informuje o účinnosti a technickém stavu vašeho zařízení.



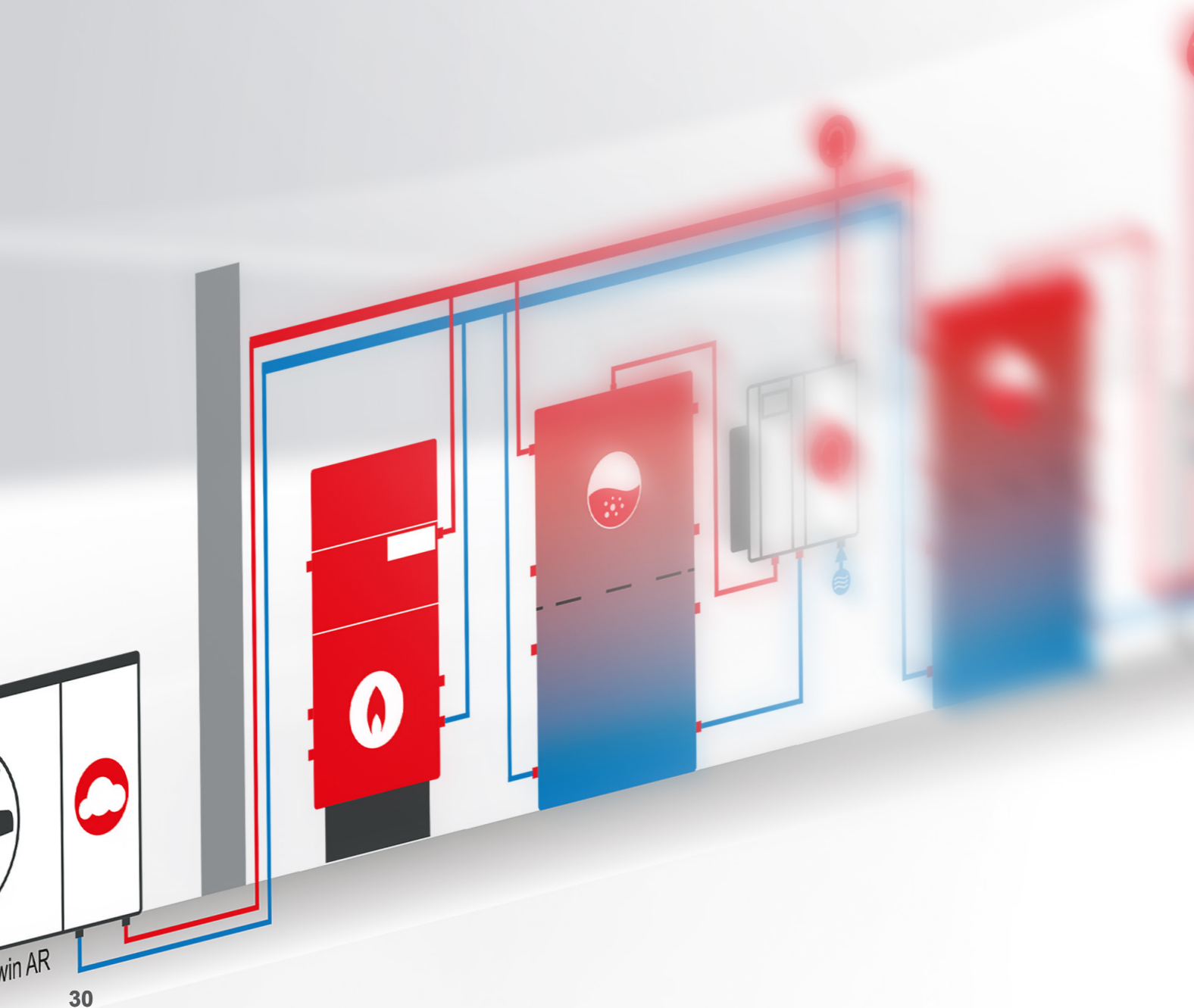
Customer Project Management (CPM)

Ať už jde o bytový komplex, komerční nemovitost nebo hotel – s Customer Project Management (CPM) podporuje Hoval investory, projektanty a realizační firmy při složitých stavebních projektech. Cílenou koordinací zapojených profesí je zajištěn plynulý průběh projektu a efektivní průběh montáže. Hoval vytváří komplexní řešení TZB, kde je vytápění, chlazení a větrání propojeno do výkonného systémového řešení a všechny potřebné rozhraní jsou optimálně sladěny. Díky přesně definovaným odpovědnostem se mohou partnerské realizační firmy plně soustředit na své hlavní činnosti.

Komplexní dokumentace všech částí TZB – od regulační techniky až po hydraulické a elektrické rozvody – usnadňuje instalaci, zkracuje uvedení do provozu a minimalizuje potenciální zdroje chyb.

Hoval Belaria® pro (40, 50) v systému

Hydraulické možnosti zapojení.



30

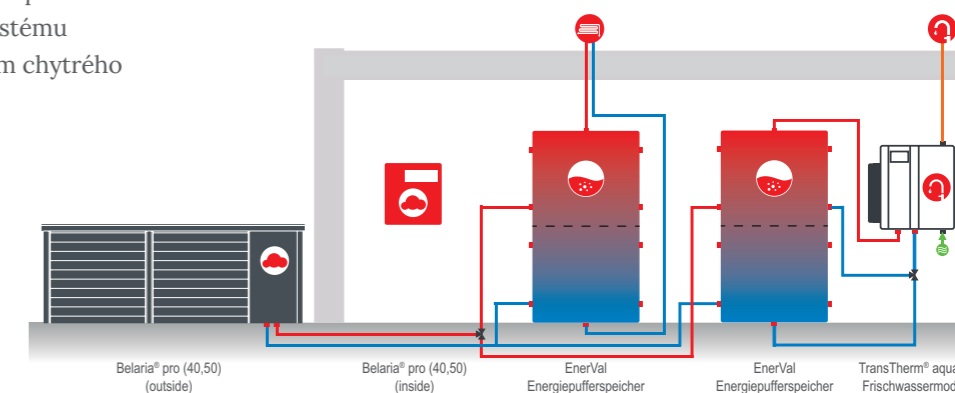
Hoval Belaria® pro (40, 50)

Srdce perfektního systému.

Belaria® pro (40, 50) je stěžejním prvkem budoucího řešení vytápění a chlazení pro bytové domy, komerční a průmyslové objekty. Samozřejmostí jsou také perfektně sladěné komponenty pro dokonalé systémové řešení: od přípravy teplé vody, přes rozvody tepla, vhodná tepelná čerpadla/akumulační nádrže, regulaci až po "nadřazené" řídicí systémy. Právě řídicí systém vizualizuje provozní stav zařízení a umožňuje dálkový monitoring a ovládání odkudkoli. Jedná se o ideální řešení pro bytová družstva a facility management.

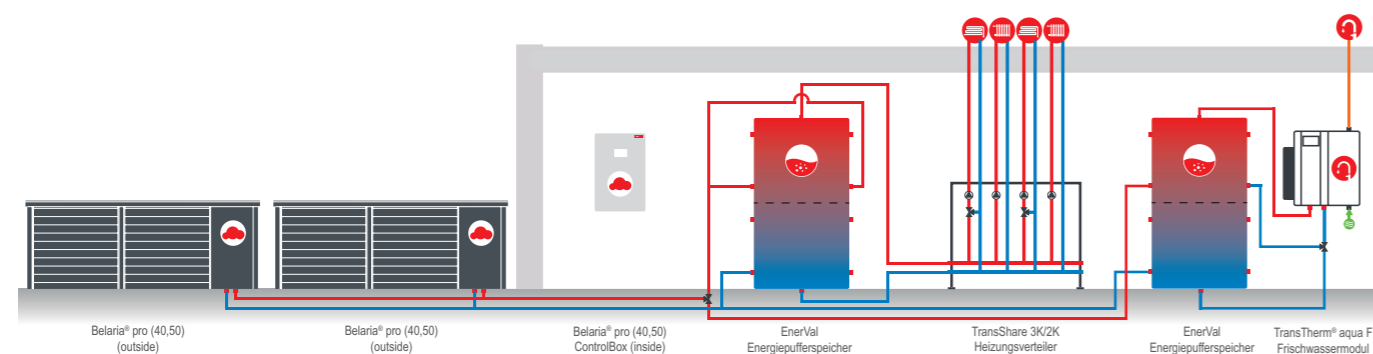
Jednoduchý, prostorově úsporný systém pro obytné budovy (rekonstrukce i novostavby)

Belaria® pro vytápí místnosti podle potřeby otopnými tělesy nebo podlahovým vytápěním a zároveň zajišťuje přípravu teplé vody. Pro uložení teplé vody je k dispozici přilehlý zásobník, kde je teplá voda uchovávána až do doby potřeby. Systém lze ovládat pomocí pokojového termostatu řídicího systému TopTronic® E nebo prostřednictvím chytrého telefonu s aplikací HovalConnect.



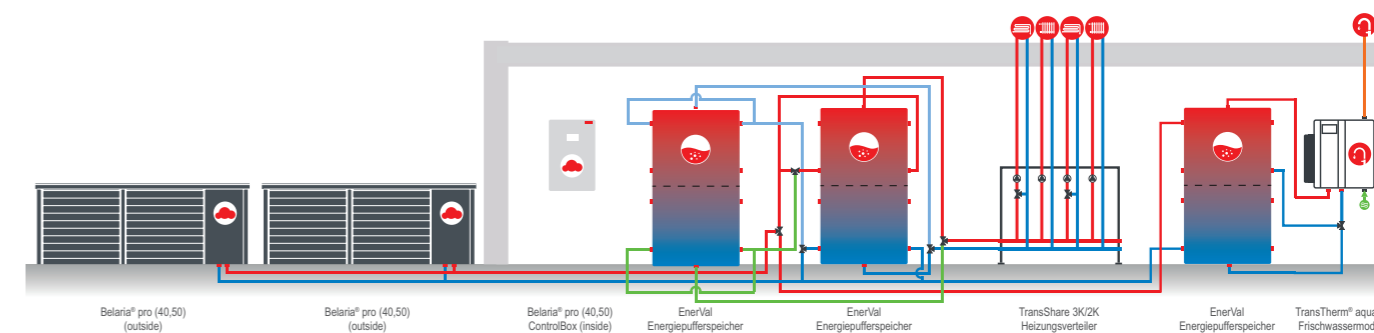
Flexibilní systém pro vytápění větších bytových domů (rekonstrukce i novostavby)

Belaria® pro v kaskádě zajišťuje vytápění pro větší bytové domy. Kaskáda tepelných čerpadel vytápí místnosti v rekonstrukcích i novostavbách podle potřeby přes otopná tělesa nebo podlahovým vytápěním a zároveň vyrábí teplou vodu. Pro uložení teplé vody je k dispozici přilehlý zásobník, kde je teplá voda uchovávána až do doby potřeby. Systém lze ovládat pomocí pokojového termostatu řídicího systému TopTronic® E nebo prostřednictvím chytrého telefonu s aplikací HovalConnect.



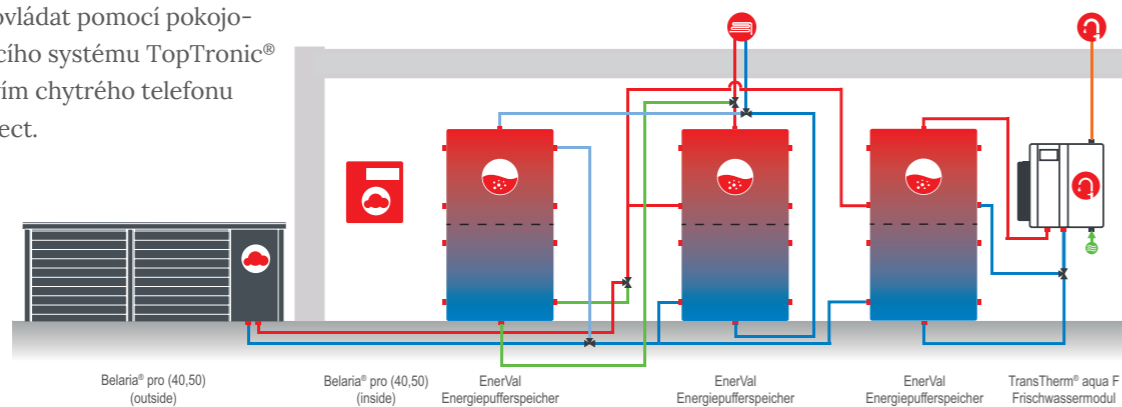
Flexibilní systém pro vytápění a chlazení větších bytových domů

Belaria® pro v kaskádě zajišťuje dodávku tepla a chladu pro větší bytové domy. Kaskáda tepelných čerpadel vytápí (chladí) místnosti v rekonstrukcích i novostavbách podle potřeby přes otopná tělesa nebo podlahové vytápění a zároveň vyrábí teplou vodu. Pro uložení teplé vody je k dispozici přilehlý zásobník, kde je teplá voda uchovávána až do doby potřeby. Systém lze ovládat pomocí pokojového termostatu řídicího systému TopTronic® E nebo prostřednictvím chytrého telefonu s aplikací HovalConnect.



Prostorově úsporné řešení vytápění a chlazení pro obytné budovy

Belaria® pro zajišťuje dodávku tepla a chladu. Energie je dočasně uchovávána v externím zásobníku (například EnerVal), dokud není prostřednictvím podlahového vytápění nebo otopných těles předána do místností. V létě tepelné čerpadlo temperuje místnosti přes podlahové vytápění. Teplá voda je rovněž vyráběna Belarii® pro a je uložena v externím zásobníku (například EnerVal), dokud není potřeba. Systém lze ovládat pomocí pokojového termostatu řídicího systému TopTronic® E nebo prostřednictvím chytrého telefonu s aplikací HovalConnect.



Plánování jako záruka úspěchu

Dbejte na odborný návrh.



Jednoduše plánujte a realizujte.

Díky přírodnímu chladivu, vysoké výstupní teplotě a tichému provozu splňuje jednotka Belaria® pro (40, 50) všechny kritéria pro obytné domy, komerční a průmyslové objekty. Tím se eliminuje potřeba složitých řešení. Instalace předem smontované kompletní jednotky je neuvěřitelně snadná. Zkušený tým společnosti Hoval je vám vždy k dispozici, aby vám poskytl rady a plnou podporu během plánování, instalace, uvedení do provozu a optimalizace.

Check listy pro plánování a projektování.

Komplexní plánování je předpokladem pro bezpečný a spolehlivý provoz a tím i pro zaručení spokojenosti zákazníků. Je nutné dodržovat normy, předpisy a směrnice dané země pro plánování, projektování i instalaci. Jednotlivé check listy pomáhají zajistit, aby se na nic nezapomnělo. Podrobné informace naleznete v katalogu.

Předpisy a směrnice

- Obecné
- Pro prostředí
- Elektro
- Plánování a realizace

Projektování

- Teplo pro vytápění/ teplou vodu
- Chlazení
- Parametry výkonu

Zdroj tepla

- Vzduch

Akumulační nádoba

Elektrická data

- Projektování
- Schválení
- EVU-Sperrzeiten

Kvalita vody

- Kvalita topné vody
- Kvalita doplňkové vody

Připojení

- Hydraulické - Vytápění
- Hydraulické - Pitná voda
- Elektrické
- Chlazení

Instalace

- Obecně
- Venku (chlادivo)
- Uvnitř
- Emise hluku
- Odstupové vzdálenosti (vnitřní a venkovní jednotka)

Kvalita výrobků Hoval. Na nás se můžete spolehnout.

Hoval je jednou z předních mezinárodních společností v oblasti vytápění a řešení decentrálních vzduchotechnických systémů. S více než 80 lety zkušeností a rodinně orientovanou týmovou kulturou se skupině opakovaně daří oslovovat naše zákazníky výjimečnými řešeními a špičkovým technologickým vývojem. Tato vedoucí role nás zavazuje k odpovědnosti za energii a životní prostředí, kterou společnost naplňuje inteligentní kombinací různých technologií vytápění a vzduchotechnikou ušitou zákazníkovi na míru.

Pro svět Hoval je navíc typický osobní přátelský přístup a komplexní zákaznický servis. S přibližně 2 500 zaměstnanci v 15 společnostech po celém světě se Hoval nepovažuje za korporaci, ale za velkou, globálně smýšlející a aktivní rodinu. Hoval systémy pro vytápění, chlazení a větrání vyvážíme do více než 50 zemí.

S odpovědností k energii a životnímu prostředí

Váš partner Hoval

Česká republika

Hoval spol. s r.o.
Republikánská 45
312 00 Plzeň
hoval.cz

Slovenská republika

Hoval SK spol. s r.o.
Teplická 65
058 01 Poprad
hoval.sk