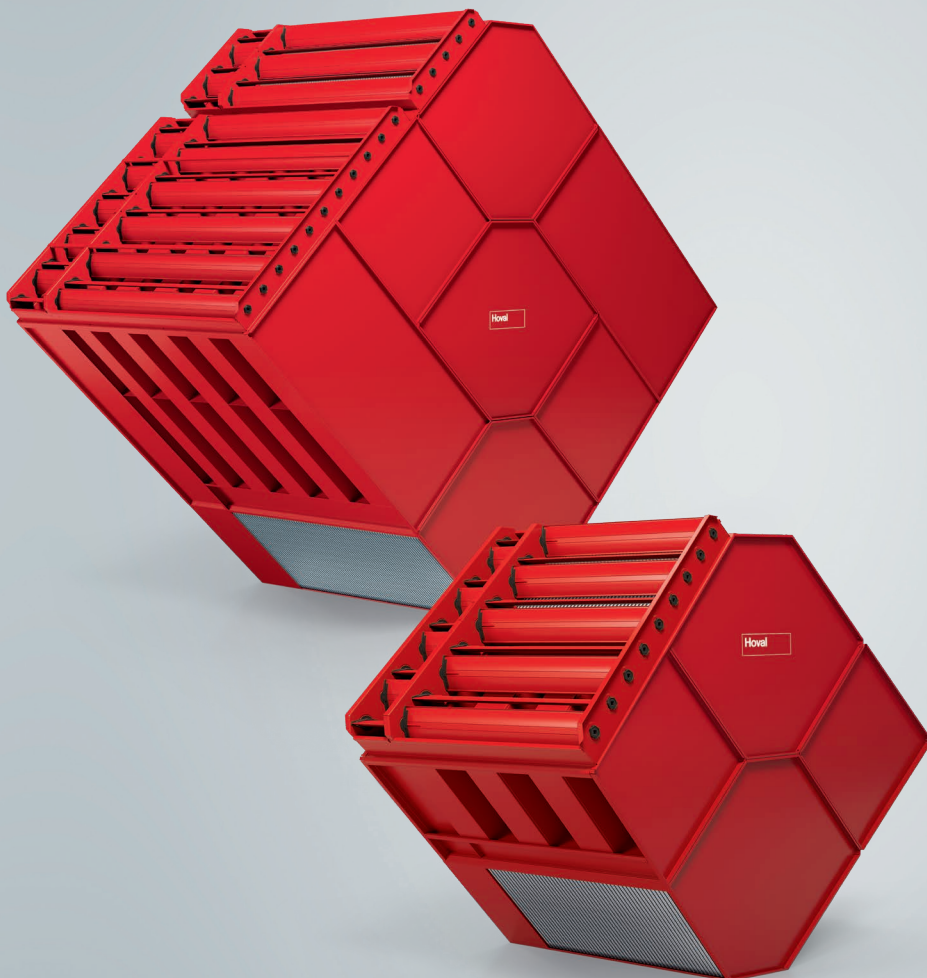


Plattenwärmetauscher Gotthard

Anleitung zur Montage von lose
gelieferten Kombiblocks (B5)



GVC110-255, B5

GGC110-255, B5

1 Vorbereitung **3**

- 1.1 Benötigtes Werkzeug: 3
- 1.2 Mitgeliefertes Montagmaterial für Gotthard GVC . . . 3
- 1.3 Mitgeliefertes Montagmaterial für Gotthard GGC
(korrosionsgeschützte Ausführung) 3

2 Anlieferung **4**

- 2.1 Kombiblocke demontieren 4

3 Montage der Grössen 110-170 **5**

- 3.1 Kombiblock der Grössen 110-170 5
- 3.2 Regelklappen der Grössen 110-170. 6
- 3.3 Umluftklappe der Grössen 110-170 7

4 Montage der Grössen 195-255 **8**

- 4.1 Kombiblock der Grössen 195-255 8
- 4.2 Regelklappen der Grösse 195 10
- 4.3 Umluftklappe der Grösse 195 11
- 4.4 Regelklappen der Grössen 225-255 12
- 4.5 Umluftklappe der Grössen 225-255 14

1 Vorbereitung



Vorsicht

Verletzungsgefahr durch unsachgemäßes Arbeiten. Die Tauscher dürfen nur von autorisierten und eingewiesenen Fachkräften montiert und instand gehalten werden, die damit vertraut und über die Gefahren unterrichtet sind.

Diese Anleitung richtet sich an Betriebstechniker sowie an Fachkräfte der Gebäude-, Heizungs- und Lüftungstechnik.

Diese Anleitung beschreibt die Montage von lose gelieferten Kombiblocken. Bei beengten Verhältnissen erleichtert das den Einbau in das Lüftungsgerät. Die einzelnen Komponenten und gegebenenfalls die Klappen werden dann bauseits montiert. Das Montagematerial wird mitgeliefert.

Beachten Sie ausserdem:

- die Anleitung zum Anheben von Gotthard Plattenwärmetauschern
- die Anleitung zur Installation und Wartung von Gotthard Plattenwärmetauschern

1.1 Benötigtes Werkzeug:

- Hebewerkzeug zum Anheben der Bauteile
- Kartuschenpistole
- Nietpistole
- Akkuschauber
- Bohrmaschine mit Metallbohrer Ø 4 mm ■

1.2 Mitgeliefertes Montagematerial für Gotthard GVC

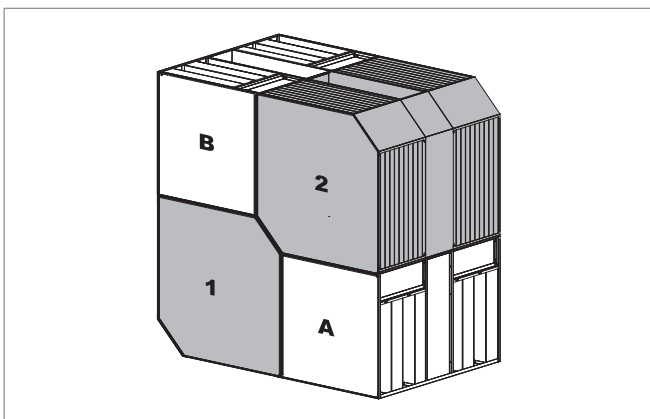
Mat.Nr.	Bezeichnung	Farbcodierung
232441	Blindniet 4 x 9.5 Alu	
2038678	Blindniet 4 x 12 mit gerilltem Nietschaft	
2038736	Bohrschraube 3.5 x 9.5	
	Dichtmasse MS 937 grau	

1.3 Mitgeliefertes Montagematerial für Gotthard GGC (korrosionsgeschützte Ausführung)

Mat.Nr.	Bezeichnung	Farbcodierung
232471	Blindniet 4 x 8.6 CR	
232466	Blindniet 4 x 11.8 CR	
2038737	Bohrschraube 3.5 x 9.5 CR	
	Dichtmasse MS 937 grau	

2 Anlieferung

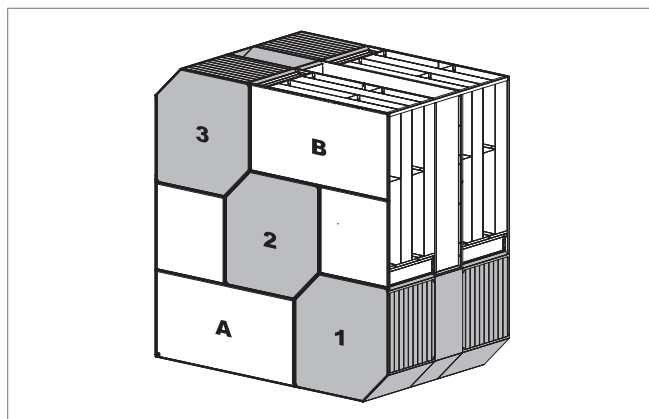
Zur Transportsicherung sind die Komponenten miteinander verschraubt.



1|2 Einzeltauscher

A|B Luftleitblock

Bild 1: Komponenten der Gotthard Tauscher 110-170



1|2|3 Einzeltauscher

A|B Luftleitblock

Bild 2: Komponenten der Gotthard Tauscher 195-255

2.1 Kombiblöcke demontieren

- Entfernen Sie die Gewindeschrauben aus den Flanschen der Seitenwände und separieren Sie die einzelnen Komponenten.



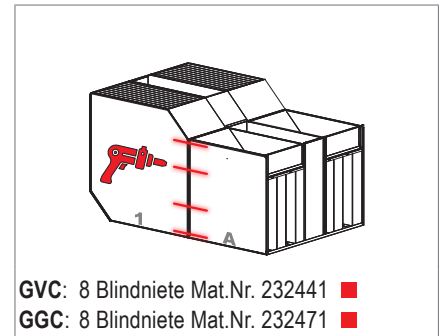
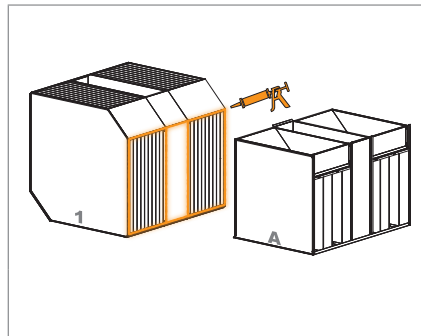
Hinweis

Die Anordnung der Komponenten darf nicht geändert werden.
Bauen Sie den Kombiblock exakt so wieder zusammen.

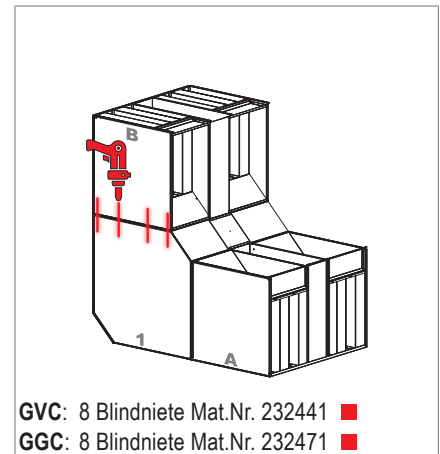
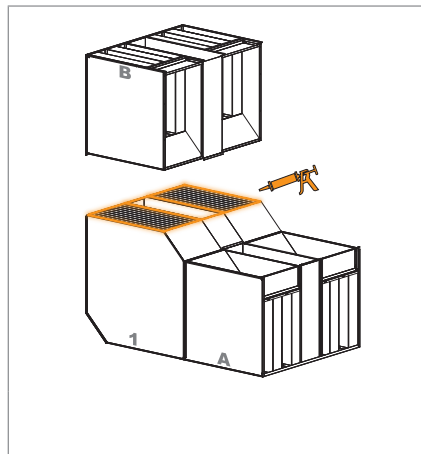
3 Montage der Grössen 110-170

3.1 Kombiblock der Grössen 110-170

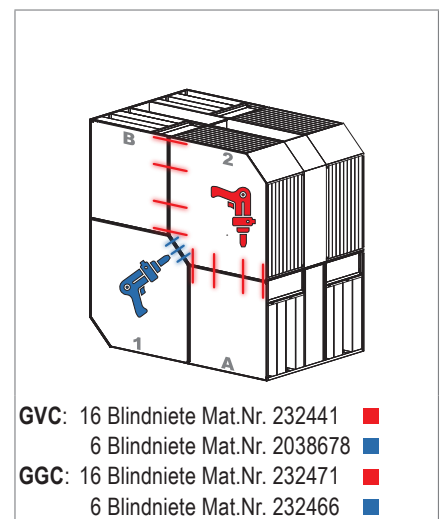
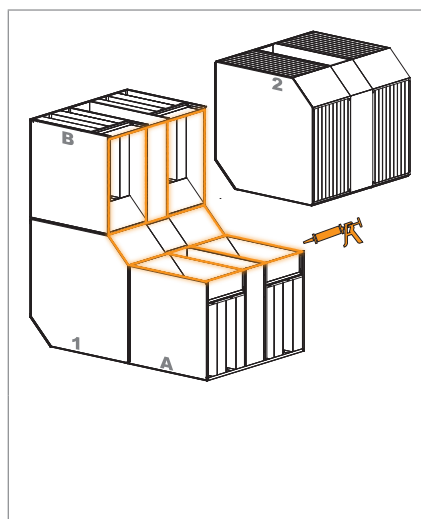
- Stellen Sie den Einzeltauscher 1 bereit.
- Tragen Sie Dichtmasse auf die seitlichen Verbindungskanten auf.
- Bringen Sie den Luftleitblock A in Position.
- Vernieten Sie auf beiden Seiten des Tauschers die Flansche der Seitenwände miteinander.



- Tragen Sie auf den Einzeltauscher 1 Dichtmasse auf die oberen Verbindungskanten auf.
- Bringen Sie den Luftleitblock B in Position.
- Vernieten Sie auf beiden Seiten des Tauschers die Flansche der Seitenwände miteinander.

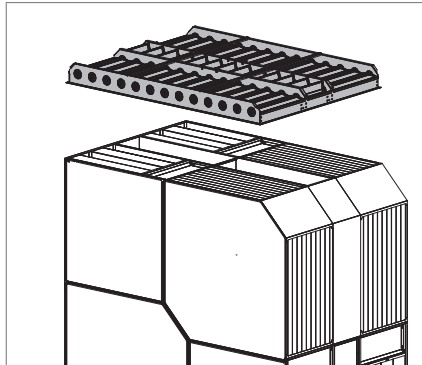


- Tragen Sie auf den Einzeltauscher 1 und auf die Luftleitblöcke A und B Dichtmasse auf die Verbindungskanten auf.
- Bringen Sie den Einzeltauscher 2 in Position.
- Vernieten Sie auf beiden Seiten des Tauschers die Flansche der Seitenwände miteinander.

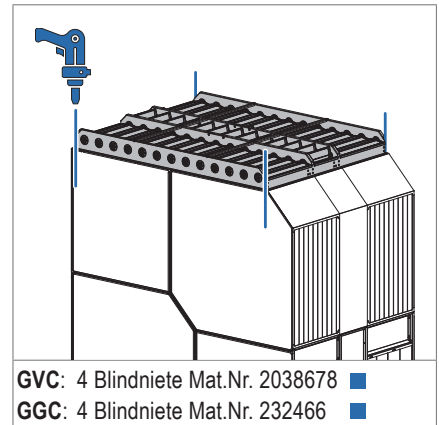
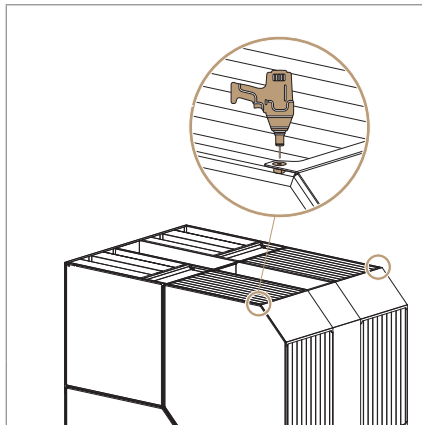


3.2 Regelklappen der Grössen 110-170

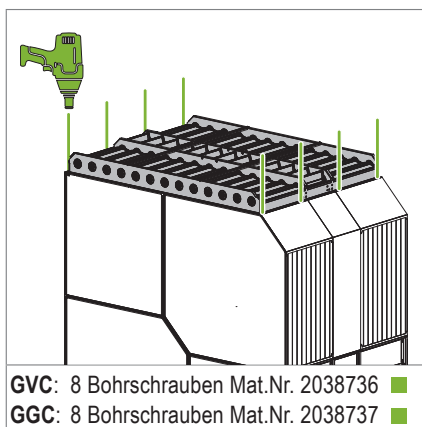
- Identifizieren Sie die korrekte Position der Regelklappen:
 - Auf der offenen Seite des Bypasses montieren.
 - Mit Bypass seitlich: Einbaulage des Tauschers beachten.
- Drehen Sie den Kombiblock in die richtige Position.



- Bohren Sie in den beiden Ecken des Kombiblocks die Nieten auf.
- Bringen Sie die Regelklappen in Position.
- Vernieten Sie die Klappen auf beiden Seiten mit den Flanschen der Seitenwände des Kombiblocks.

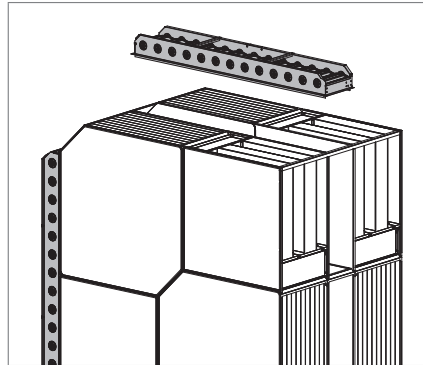


- Montieren Sie die Regelklappen mit Bohrschrauben auf den Kombiblock.

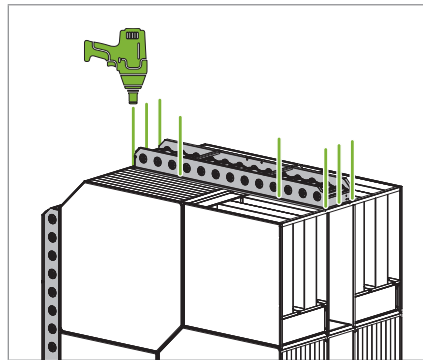


3.3 Umluftklappe der Grössen 110-170

- Identifizieren Sie die korrekte Position der Umluftklappe:
 - Auf der offenen Seite des Bypasses montieren.
 - Mit Bypass seitlich: Einbaulage des Tauschers beachten.
- Drehen Sie den Kombiblock in die richtige Position.



- Bringen Sie die Umluftklappe in Position.
- Montieren Sie die Klappe mit Bohrschrauben auf den Kombiblock.

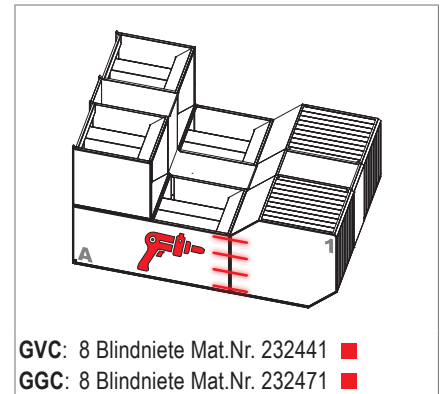
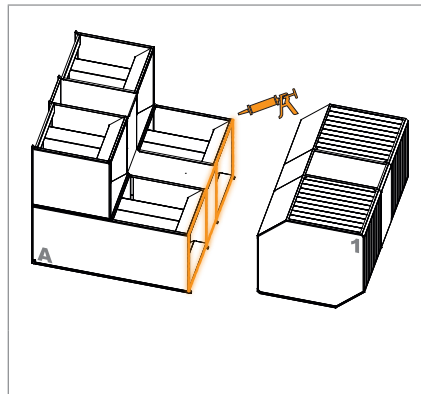


GVC: 8 Bohrschrauben Mat.Nr. 2038736 ■
GGC: 8 Bohrschrauben Mat.Nr. 2038737 ■

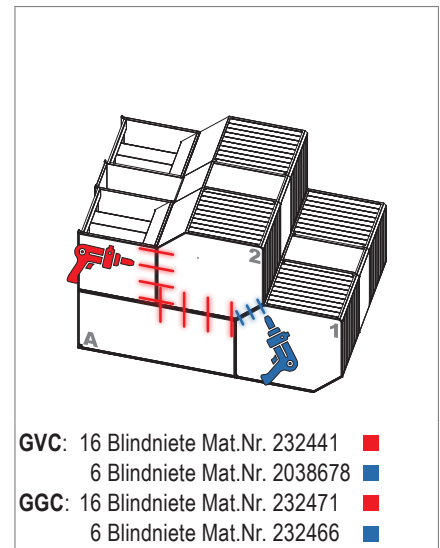
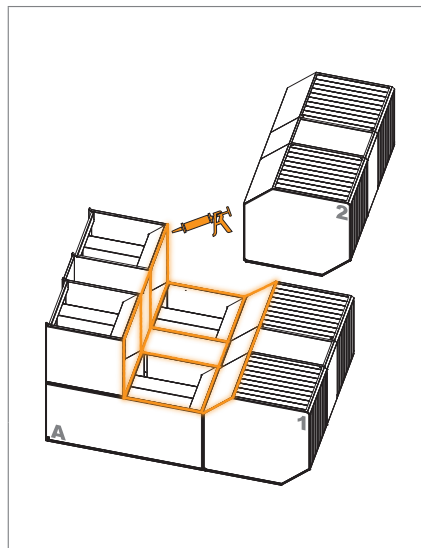
4 Montage der Grössen 195-255

4.1 Kombiblock der Grössen 195-255

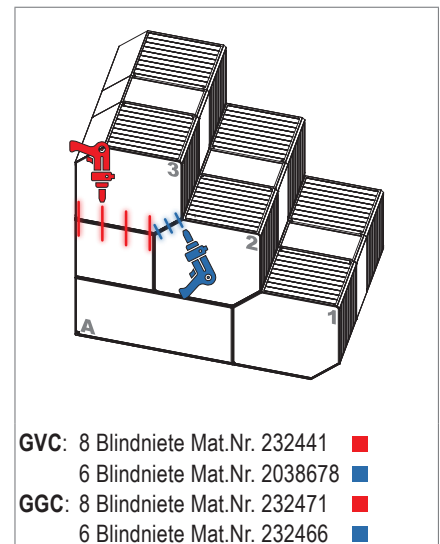
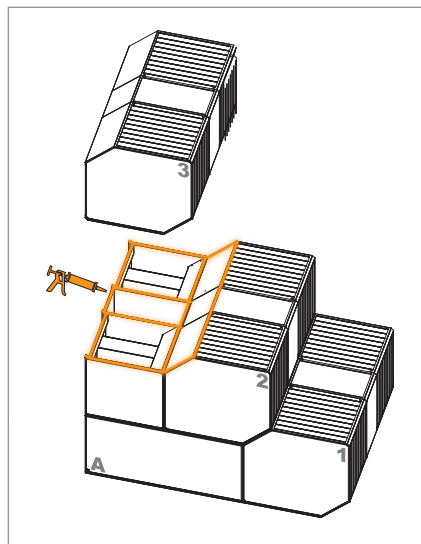
- Stellen Sie den Luftleitblock A bereit.
- Tragen Sie Dichtmasse auf die seitlichen Verbindungskanten auf.
- Bringen Sie den Einzelblock 1 in Position.
- Vernieten Sie auf beiden Seiten des Tauschers die Flansche der Seitenwände miteinander.



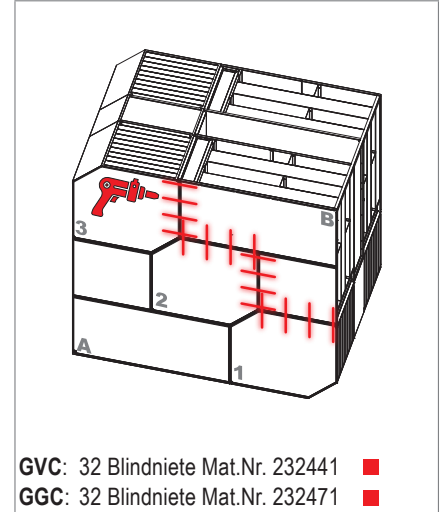
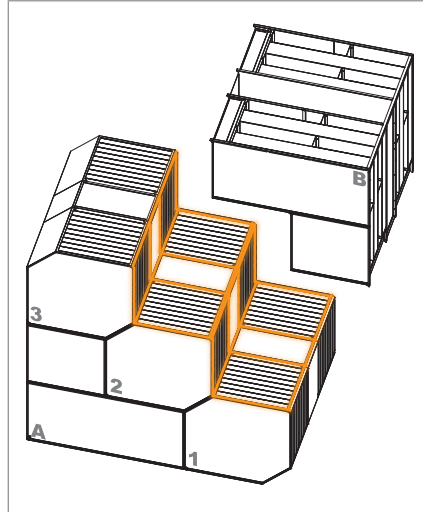
- Tragen Sie auf den Luftleitblock A und auf den Einzeltauscher 1 Dichtmasse auf die Verbindungskanten auf.
- Bringen Sie den Einzeltauscher 2 in Position.
- Vernieten Sie auf beiden Seiten des Tauschers die Flansche der Seitenwände miteinander.



- Tragen Sie auf den Luftleitblock A und auf den Einzeltauscher 2 Dichtmasse auf die Verbindungskanten auf.
- Bringen Sie den Einzeltauscher 3 in Position.
- Vernieten Sie auf beiden Seiten des Tauschers die Flansche der Seitenwände miteinander.

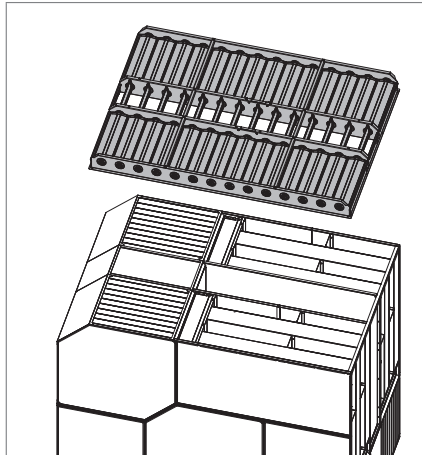


- Tragen Sie auf die Einzeltauscher 1, 2 und 3 Dichtmasse auf die Verbindungskanten auf.
- Bringen Sie den Luftleitblock B in Position.
- Vernieten Sie auf beiden Seiten des Tauschers die Flansche der Seitenwände miteinander.

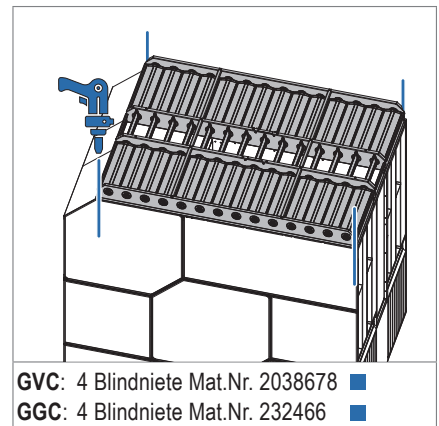
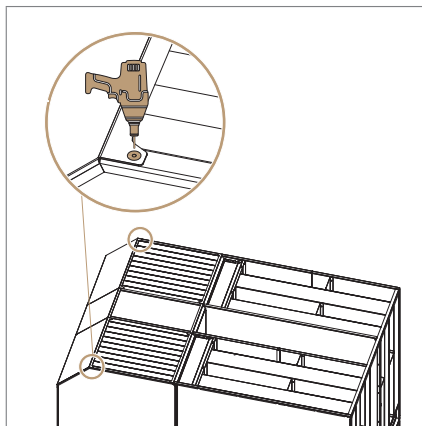


4.2 Regelklappen der Grösse 195

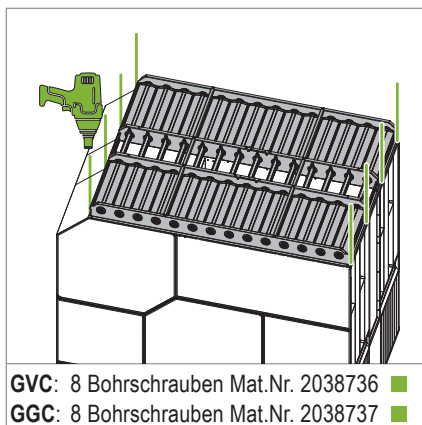
- Identifizieren Sie die korrekte Position der Regelklappen:
 - Auf der offenen Seite des Bypasses montieren.
 - Mit Bypass seitlich: Einbaulage des Tauschers beachten.
- Drehen Sie den Kombiblock in die richtige Position.



- Bohren Sie in den beiden Ecken des Kombiblocks die Nieten auf.
- Bringen Sie die Regelklappen in Position.
- Vernieten Sie die Klappen auf beiden Seiten mit den Flanschen der Seitenwände des Kombiblocks.

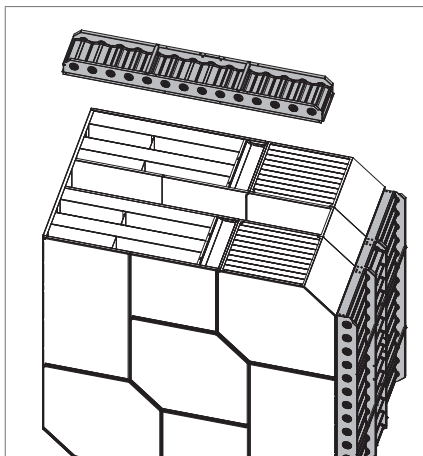


- Montieren Sie die Regelklappen mit Bohrschrauben auf den Kombiblock.

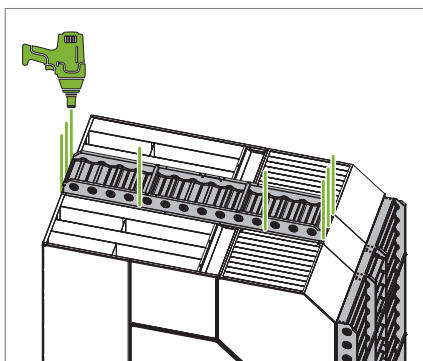


4.3 Umluftklappe der Grösse 195

- Identifizieren Sie die korrekte Position der Umluftklappe:
 - Auf der offenen Seite des Bypasses montieren.
 - Mit Bypass seitlich: Einbaulage des Tauschers beachten.
- Drehen Sie den Kombiblock in die richtige Position.



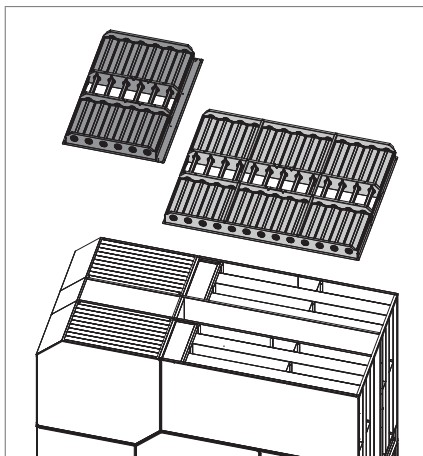
- Bringen Sie die Umluftklappe in Position.
- Montieren Sie die Klappe mit Bohrschrauben auf den Kombiblock.



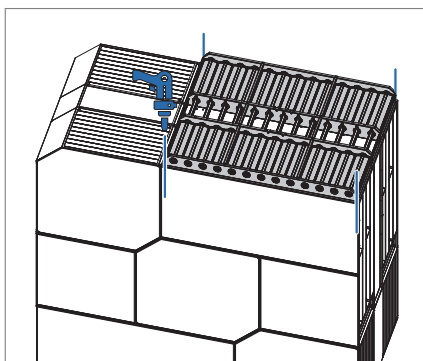
GVC: 8 Bohrschrauben Mat.Nr. 2038736 ■
GGC: 8 Bohrschrauben Mat.Nr. 2038737 ■

4.4 Regelklappen der Grössen 225-255

- Identifizieren Sie die korrekte Position der Regelklappen:
 - Auf der offenen Seite des Bypasses montieren.
 - Mit Bypass seitlich: Einbaulage des Tauschers beachten.
- Drehen Sie den Kombiblock in die richtige Position.



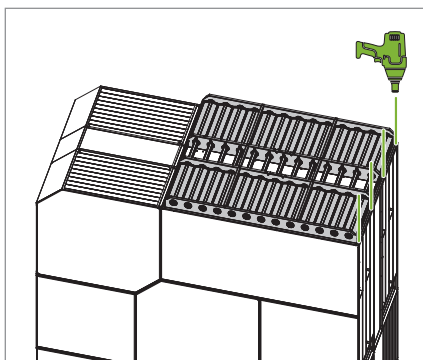
- Bringen Sie Teil 1 der Regelklappen in Position.
- Vernieten Sie die Klappen auf beiden Seiten mit den Flanschen der Seitenwände des Kombiblocks.



GVC: 4 Blindniete Mat.Nr. 2038678 ■

GGC: 4 Blindniete Mat.Nr. 232466 ■

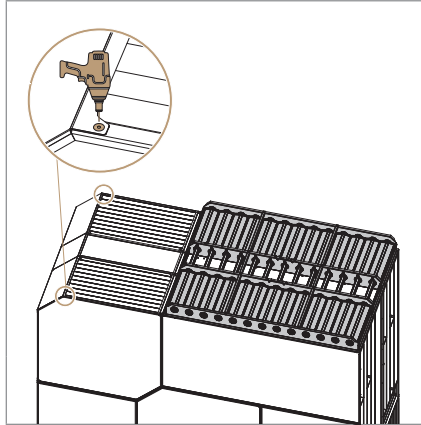
- Montieren Sie Teil 1 der Regelklappen mit Bohrschrauben auf den Kombiblock.



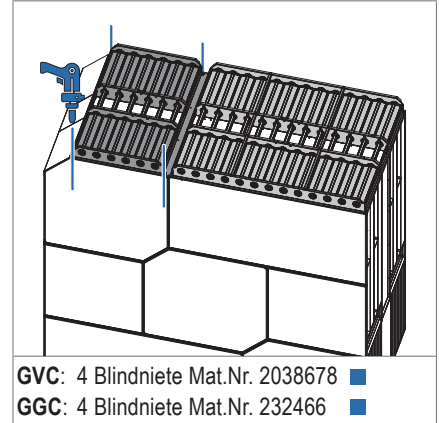
GVC: 4 Bohrschrauben Mat.Nr. 2038736 ■

GGC: 4 Bohrschrauben Mat.Nr. 2038737 ■

- Bohren Sie in den beiden Ecken des Kombiblocks die Nieten auf.

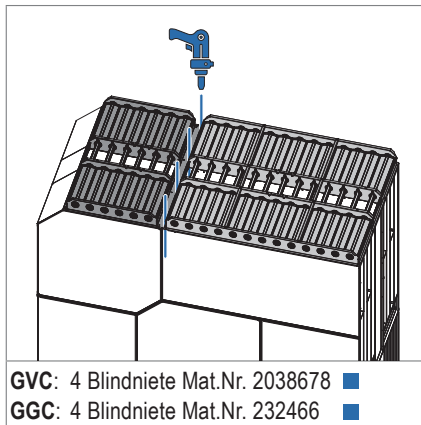


- Bringen Sie Teil 2 der Regelklappen in Position.
- Vernieten Sie die Klappen auf beiden Seiten mit den Flanschen der Seitenwände des Kombiblocks.



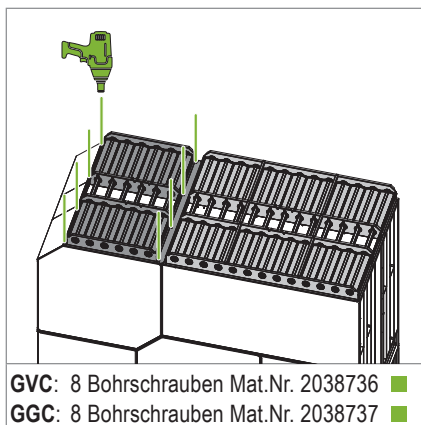
GVC: 4 Blindniete Mat.Nr. 2038678 ■
GGC: 4 Blindniete Mat.Nr. 232466 ■

- Vernieten Sie Teil 2 der Regelklappen mit Teil 1 der Regelklappen.



GVC: 4 Blindniete Mat.Nr. 2038678 ■
GGC: 4 Blindniete Mat.Nr. 232466 ■

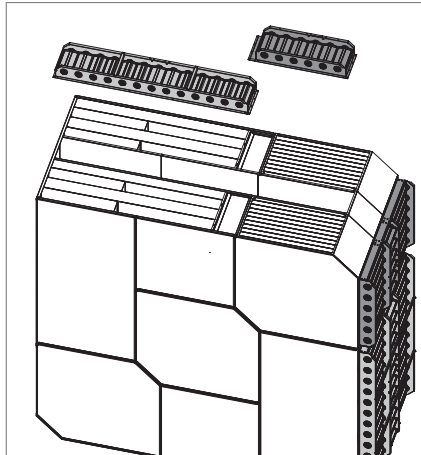
- Montieren Sie Teil 2 der Regelklappen mit Bohrschrauben auf den Kombiblock.



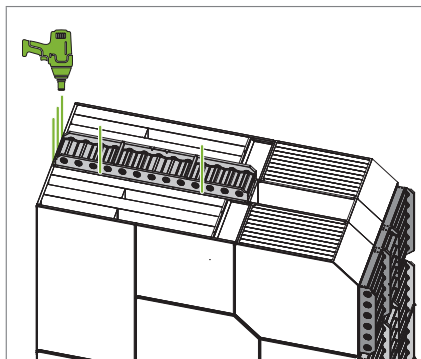
GVC: 8 Bohrschrauben Mat.Nr. 2038736 ■
GGC: 8 Bohrschrauben Mat.Nr. 2038737 ■

4.5 Umluftklappe der Grössen 225-255

- Identifizieren Sie die korrekte Position der Umluftklappe:
 - Auf der offenen Seite des Bypasses montieren.
 - Mit Bypass seitlich: Einbaulage des Tauschers beachten.
- Drehen Sie den Kombiblock in die richtige Position.

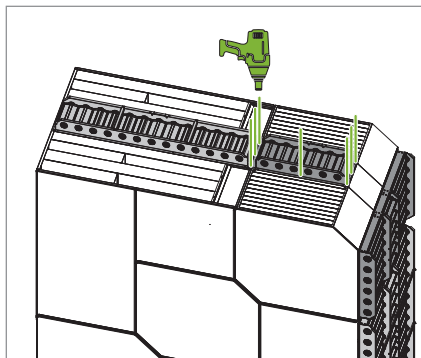


- Bringen Sie Teil 1 der Umluftklappe in Position.
- Montieren Sie die Klappe mit Bohrschrauben auf den Kombiblock.

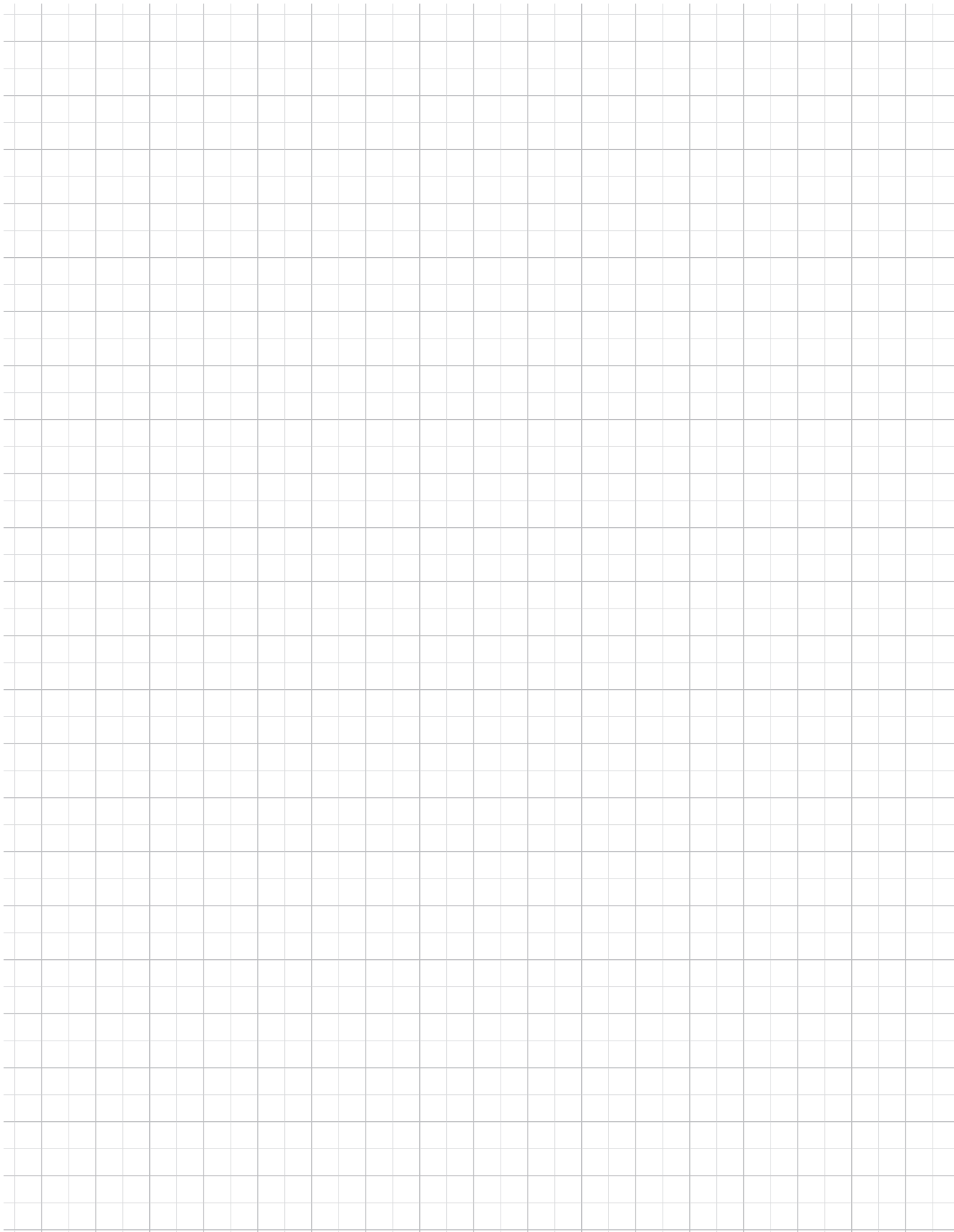


GVC: 5 Bohrschrauben Mat.Nr. 2038736 ■
GGC: 5 Bohrschrauben Mat.Nr. 2038737 ■

- Bringen Sie Teil 2 der Umluftklappe in Position.
- Montieren Sie die Klappe mit Bohrschrauben auf den Kombiblock.



GVC: 7 Bohrschrauben Mat.Nr. 2038736 ■
GGC: 7 Bohrschrauben Mat.Nr. 2038737 ■



Hoval Aktiengesellschaft

Austrasse 70

9490 Vaduz

Liechtenstein

Tel. +423 399 24 00

info.er@hoval.com

www.hoval-energyrecovery.com