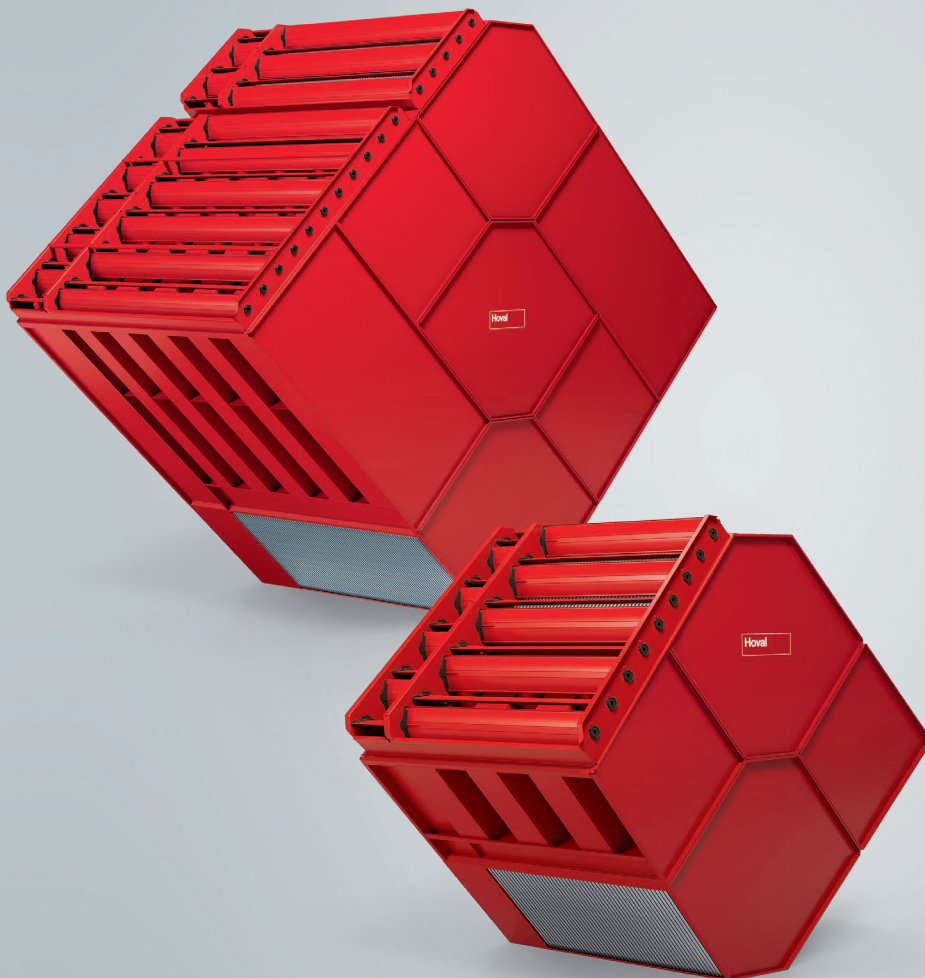


## Plattenwärmetauscher Gotthard

Anleitung zur Montage von lose  
gelieferten Kombiblocks (B5)



GVC110-255, B5

GGC110-255, B5

|   |           |
|---|-----------|
| <b>1 Vorbereitung</b>   | <b>3</b>  |
| 1.1 Benötigtes Werkzeug: . . . . .  | 3         |
| 1.2 Mitgeliefertes Montagmaterial für Gotthard GVC . . .  | 3         |
| 1.3 Mitgeliefertes Montagmaterial für Gotthard GGC<br>(korrosionsgeschützte Ausführung) . . . . . | 3         |
| <b>2 Anlieferung</b>  | <b>4</b>  |
| 2.1 Kombiblocke demontieren . . . . .   | 4         |
| <b>3 Montage der Grössen 110-170</b>  | <b>5</b>  |
| 3.1 Kombiblock der Grössen 110-170 . . . . .  | 5         |
| 3.2 Regelklappen der Grössen 110-170. . . . .   | 7         |
| 3.3 Umluftklappe der Grössen 110-170 . . . . .  | 8         |
| <b>4 Montage der Grössen 195-255</b>  | <b>9</b>  |
| 4.1 Kombiblock der Grössen 195-255 . . . . .  | 9         |
| 4.2 Regelklappen der Grösse 195 . . . . .   | 11        |
| 4.3 Umluftklappe der Grösse 195 . . . . .   | 12        |
| 4.4 Regelklappen der Grössen 225-255 . . . . .  | 13        |
| 4.5 Umluftklappe der Grössen 225-255 . . . . .  | 15        |
| <b>5 Montage des Bypasses<br/>(Grössen 170-255)</b>   | <b>16</b> |

# 1 Vorbereitung



**Vorsicht**

Verletzungsgefahr durch unsachgemäßes Arbeiten. Die Tauscher dürfen nur von autorisierten und eingewiesenen Fachkräften montiert und instand gehalten werden, die damit vertraut und über die Gefahren unterrichtet sind.

Diese Anleitung richtet sich an Betriebstechniker sowie an Fachkräfte der Gebäude-, Heizungs- und Lüftungstechnik.

Diese Anleitung beschreibt die Montage von lose gelieferten Kombiblocken. Bei beengten Verhältnissen erleichtert das den Einbau in das Lüftungsgerät. Die einzelnen Komponenten und gegebenenfalls die Klappen und der Bypass werden dann bauseits montiert. Das Montagematerial wird mitgeliefert.

Beachten Sie ausserdem:

- die Anleitung zum Anheben von Gotthard Plattenwärmetauschern
- die Anleitung zur Installation und Wartung von Gotthard Plattenwärmetauschern

## 1.1 Benötigtes Werkzeug:

- Hebewerkzeug zum Anheben der Bauteile
- Kartuschenpistole
- Nietpistole
- Akkuschauber

## 1.2 Mitgeliefertes Montagematerial für Gotthard GVC

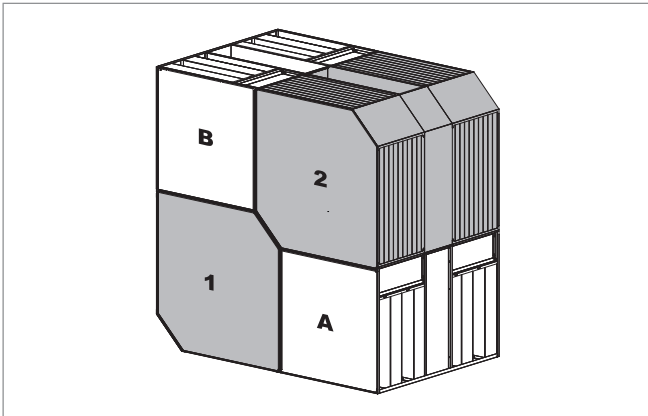
| Mat.Nr. | Bezeichnung                               | Farbcodierung |
|---------|---|---------------|
| 232441  | Blindniet 4 x 9.5 Alu                     |               |
| 2038678 | Blindniet 4 x 12 mit gerilltem Nietschaft |               |
| 2038736 | Bohrschraube 3.5 x 9.5                    |               |
|         | Dichtmasse MS 937 grau                    |               |

## 1.3 Mitgeliefertes Montagematerial für Gotthard GGC (korrosionsgeschützte Ausführung)

| Mat.Nr. | Bezeichnung               | Farbcodierung |
|---------|---------------------------|---------------|
| 232471  | Blindniet 4 x 8.6 CR      |               |
| 232466  | Blindniet 4 x 11.8 CR     |               |
| 2038737 | Bohrschraube 3.5 x 9.5 CR |               |
|         | Dichtmasse MS 937 grau    |               |

## 2 Anlieferung

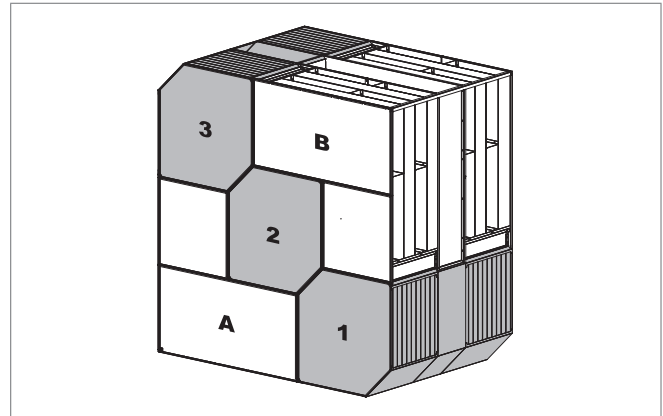
Zur Transportsicherung sind die Komponenten miteinander verschraubt.



**1|2** Einzeltauscher

**A|B** Luftleitblock

Bild 1: Komponenten der Gotthard Tauscher 110-170



**1|2|3** Einzeltauscher

**A|B** Luftleitblock

Bild 2: Komponenten der Gotthard Tauscher 195-255

### 2.1 Kombiblöcke demontieren

- Entfernen Sie die Gewindeschrauben aus den Flanschen der Seitenwände und separieren Sie die einzelnen Komponenten.



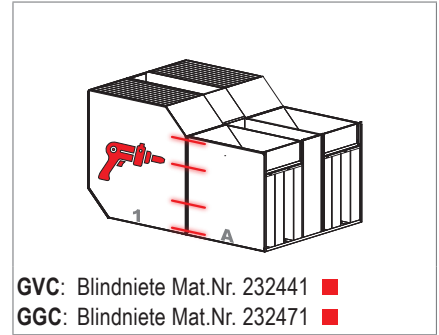
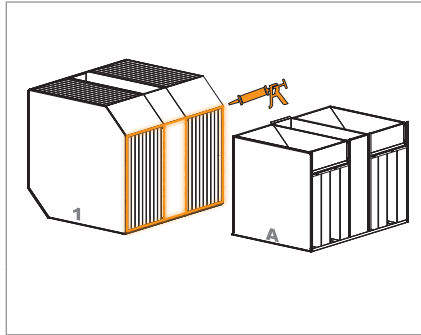
#### Hinweis

Die Anordnung der Komponenten darf nicht geändert werden.  
Bauen Sie den Kombiblock exakt so wieder zusammen.

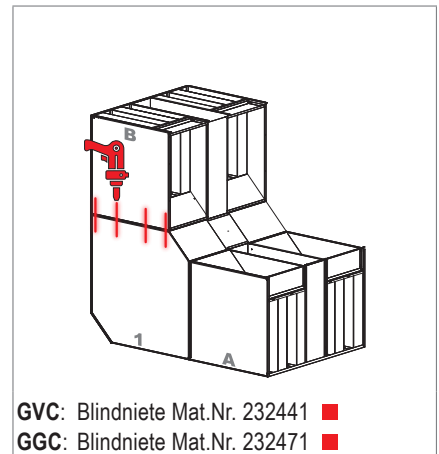
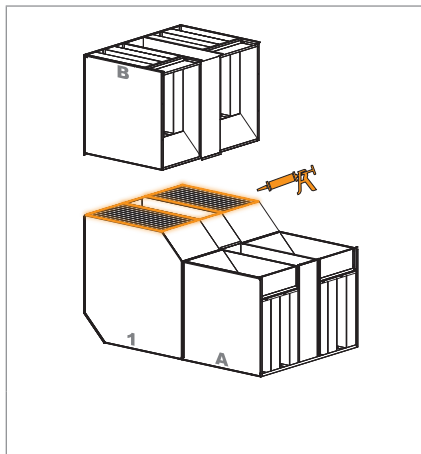
### 3 Montage der Grössen 110-170

#### 3.1 Kombiblock der Grössen 110-170

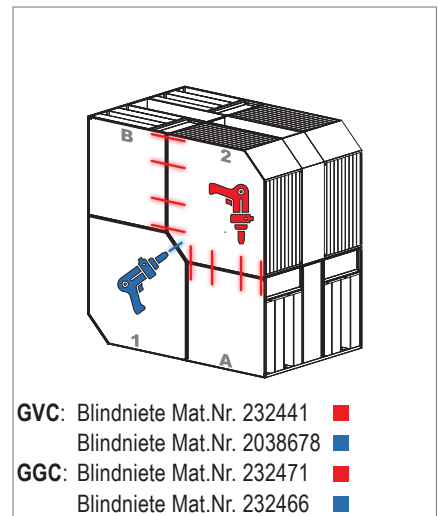
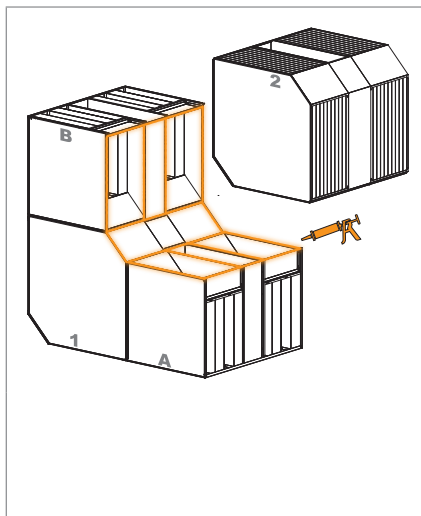
- Stellen Sie den Einzeltauscher 1 bereit.
- Tragen Sie Dichtmasse auf die seitlichen Verbindungskanten auf.
- Bringen Sie den Luftleitblock A in Position.
- Vernieten Sie auf beiden Seiten des Tauschers die Flansche der Seitenwände miteinander.



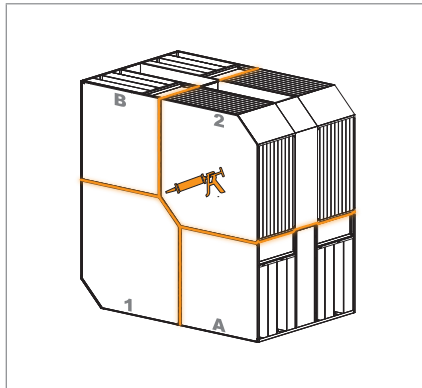
- Tragen Sie auf den Einzeltauscher 1 Dichtmasse auf die oberen Verbindungskanten auf.
- Bringen Sie den Luftleitblock B in Position.
- Vernieten Sie auf beiden Seiten des Tauschers die Flansche der Seitenwände miteinander.



- Tragen Sie auf den Einzeltauscher 1 und auf die Luftleitblöcke A und B Dichtmasse auf die Verbindungskanten auf.
- Bringen Sie den Einzeltauscher 2 in Position.
- Vernieten Sie auf beiden Seiten des Tauschers die Flansche der Seitenwände miteinander.



- Tragen Sie allseits Dichtmasse auf die Verbindungskanten zwischen Einzeltauschern und Luftleitblöcken auf.

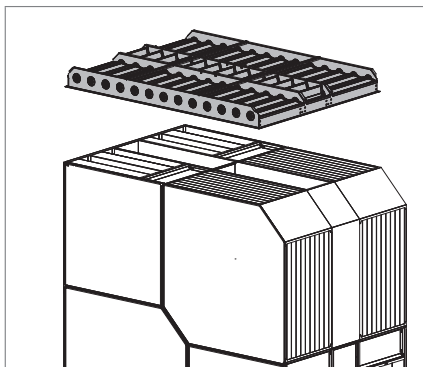


### Hinweis

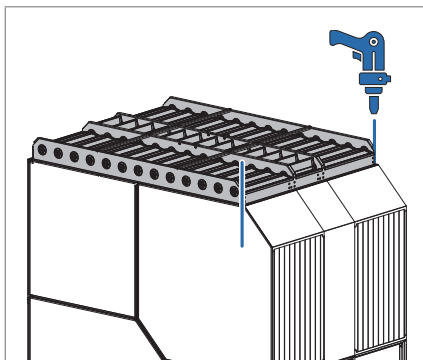
Prüfen Sie die Montage des Kombiblocks. Stellen Sie sicher, dass alle Kanten ordnungsgemäss abgedichtet und alle Löcher verschlossen sind.

### 3.2 Regelklappen der Grössen 110-170

- Identifizieren Sie die korrekte Position der Regelklappen:
  - Auf der offenen Seite des Bypasses montieren.
  - Mit Bypass seitlich: Einbaulage des Tauschers beachten.
- Drehen Sie den Kombiblock in die richtige Position.

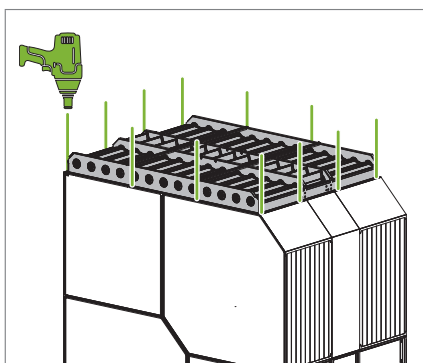


- Bringen Sie die Regelklappen in Position.
- Vernieten Sie die Klappen mit den Flanschen der Seitenwände des Einzeltauschers.



GVC: Blindniete Mat.Nr. 2038678 ■  
GGC: Blindniete Mat.Nr. 232466 ■

- Montieren Sie die Regelklappen mit Bohrschrauben auf den Kombiblock.



GVC: Bohrschrauben Mat.Nr. 2038736 ■  
GGC: Bohrschrauben Mat.Nr. 2038737 ■

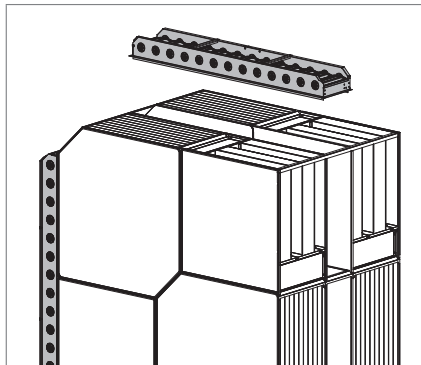


#### Hinweis

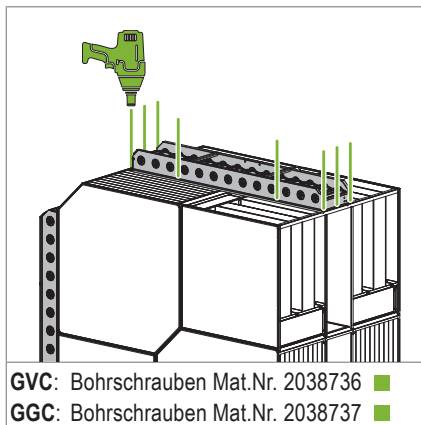
Prüfen Sie die Montage der Regelklappen. Stellen Sie sicher, dass alle Löcher verschlossen sind.

### 3.3 Umluftklappe der Grössen 110-170

- Identifizieren Sie die korrekte Position der Umluftklappe:
  - Auf der offenen Seite des Bypasses montieren.
  - Mit Bypass seitlich: Einbaulage des Tauschers beachten.
- Drehen Sie den Kombiblock in die richtige Position.



- Bringen Sie die Umluftklappe in Position.
- Montieren Sie die Klappe mit Bohrschrauben auf den Kombiblock.



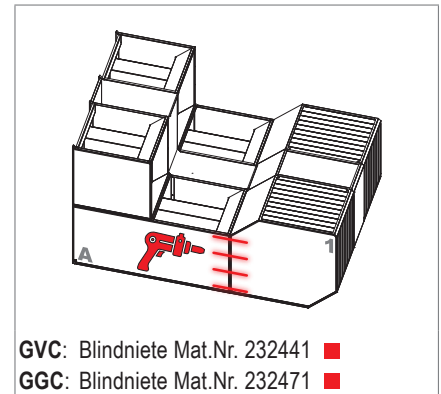
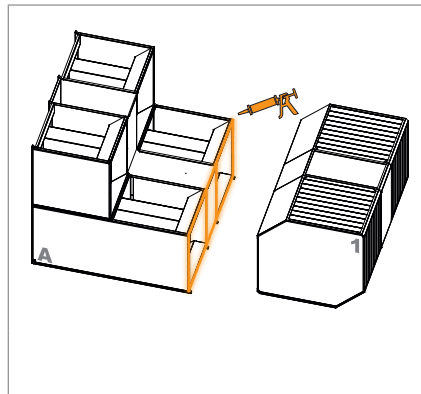
#### Hinweis

Prüfen Sie die Montage der Umluftklappe. Stellen Sie sicher, dass alle Löcher verschlossen sind.

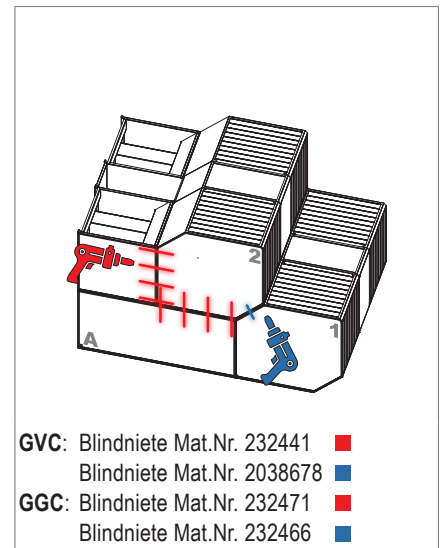
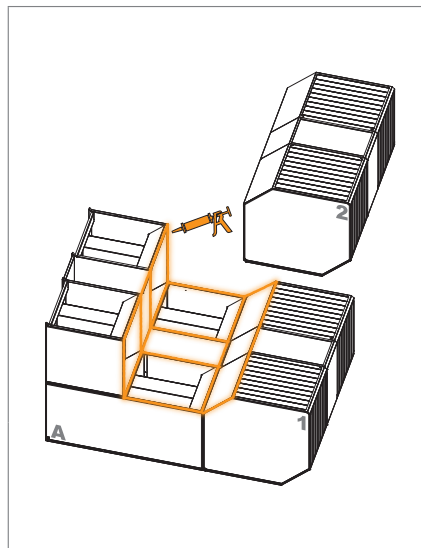
### 4 Montage der Grössen 195-255

#### 4.1 Kombiblock der Grössen 195-255

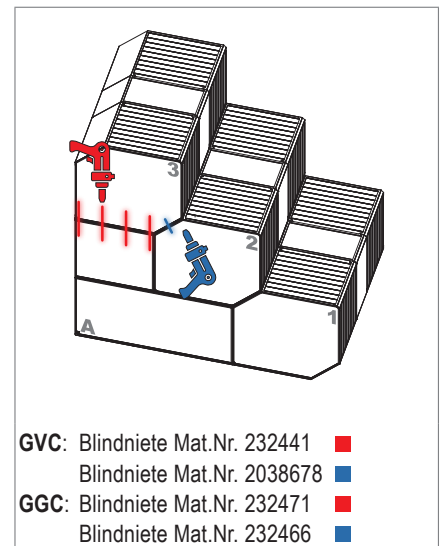
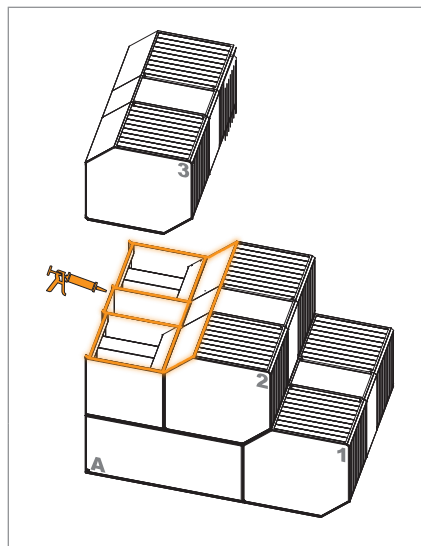
- Stellen Sie den Luftleitblock A bereit.
- Tragen Sie Dichtmasse auf die seitlichen Verbindungskanten auf.
- Bringen Sie den Einzelblock 1 in Position.
- Vernieten Sie auf beiden Seiten des Tauschers die Flansche der Seitenwände miteinander.



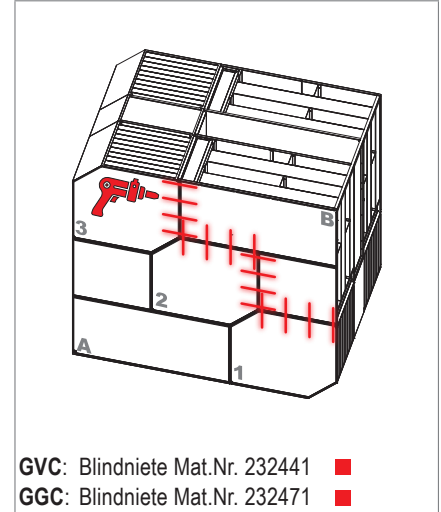
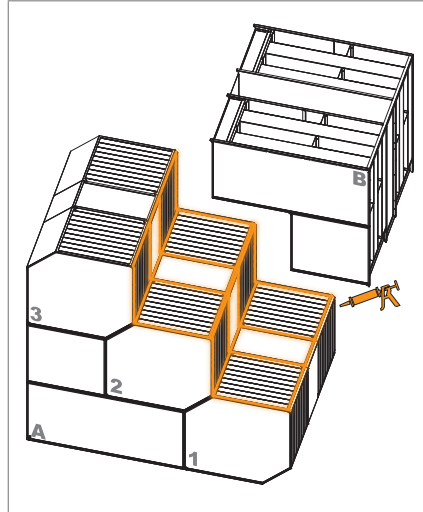
- Tragen Sie auf den Luftleitblock A und auf den Einzeltauscher 1 Dichtmasse auf die Verbindungskanten auf.
- Bringen Sie den Einzeltauscher 2 in Position.
- Vernieten Sie auf beiden Seiten des Tauschers die Flansche der Seitenwände miteinander.



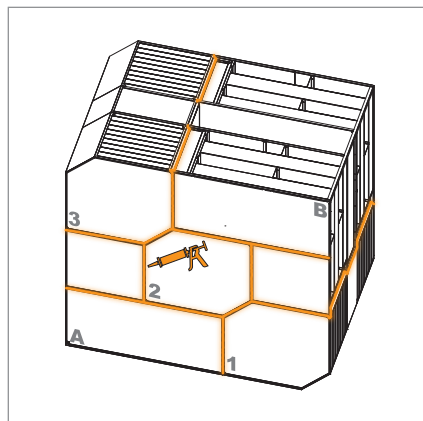
- Tragen Sie auf den Luftleitblock A und auf den Einzeltauscher 2 Dichtmasse auf die Verbindungskanten auf.
- Bringen Sie den Einzeltauscher 3 in Position.
- Vernieten Sie auf beiden Seiten des Tauschers die Flansche der Seitenwände miteinander.



- Tragen Sie auf die Einzeltauscher 1, 2 und 3 Dichtmasse auf die Verbindungskanten auf.
- Bringen Sie den Luftleitblock B in Position.
- Vernieten Sie auf beiden Seiten des Tauschers die Flansche der Seitenwände miteinander.



- Tragen Sie allseits Dichtmasse auf die Verbindungskanten zwischen Einzeltauschern und Luftleitblöcken auf.

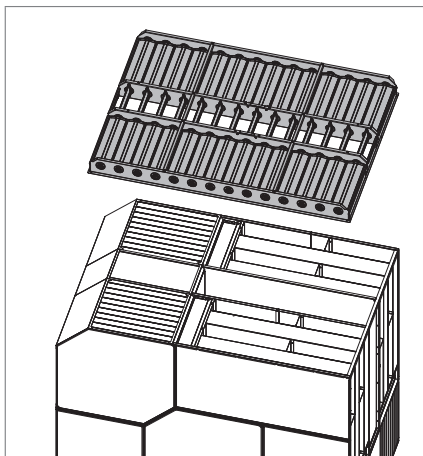


### Hinweis

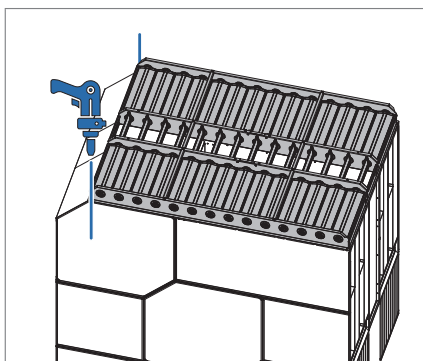
Prüfen Sie die Montage des Kombiblocks. Stellen Sie sicher, dass alle Kanten ordnungsgemäss abgedichtet und alle Löcher verschlossen sind.

### 4.2 Regelklappen der Grösse 195

- Identifizieren Sie die korrekte Position der Regelklappen:
  - Auf der offenen Seite des Bypasses montieren.
  - Mit Bypass seitlich: Einbaulage des Tauschers beachten.
- Drehen Sie den Kombiblock in die richtige Position.

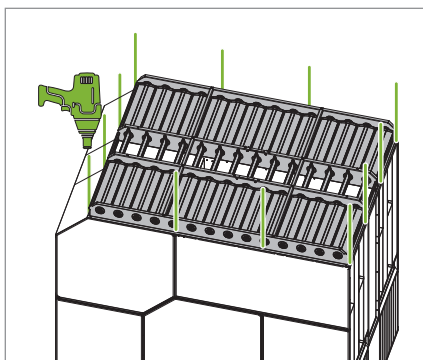


- Bringen Sie die Regelklappen in Position.
- Vernieten Sie die Klappen mit den Flanschen der Seitenwände des Einzeltauschers.



GVC: Blindniete Mat.Nr. 2038678 ■  
 GGC: Blindniete Mat.Nr. 232466 ■

- Montieren Sie die Regelklappen mit Bohrschrauben auf den Kombiblock.



GVC: Bohrschrauben Mat.Nr. 2038736 ■  
 GGC: Bohrschrauben Mat.Nr. 2038737 ■

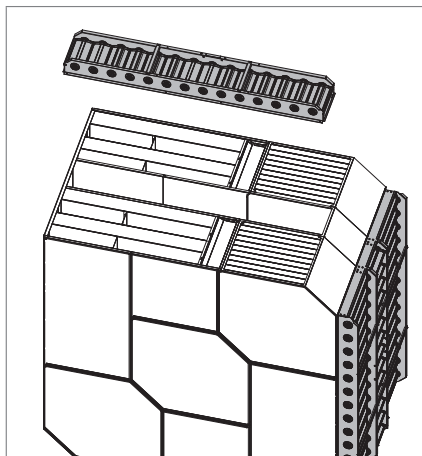


#### Hinweis

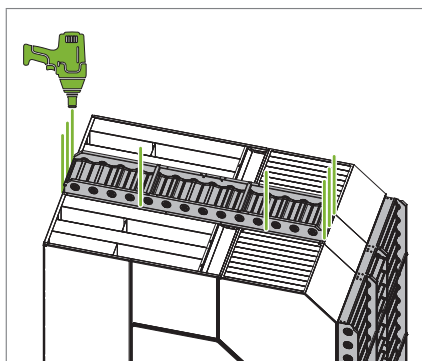
Prüfen Sie die Montage der Regelklappen. Stellen Sie sicher, dass alle Löcher verschlossen sind.

### 4.3 Umluftklappe der Grösse 195

- Identifizieren Sie die korrekte Position der Umluftklappe:
  - Auf der offenen Seite des Bypasses montieren.
  - Mit Bypass seitlich: Einbaulage des Tauschers beachten.
- Drehen Sie den Kombiblock in die richtige Position.



- Bringen Sie die Umluftklappe in Position.
- Montieren Sie die Klappe mit Bohrschrauben auf den Kombiblock.



GVC: Bohrschrauben Mat.Nr. 2038736 ■  
GGC: Bohrschrauben Mat.Nr. 2038737 ■

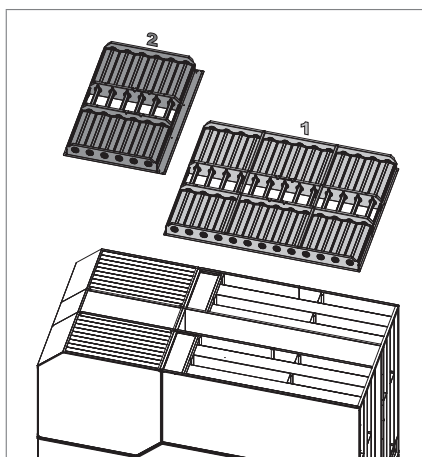


#### Hinweis

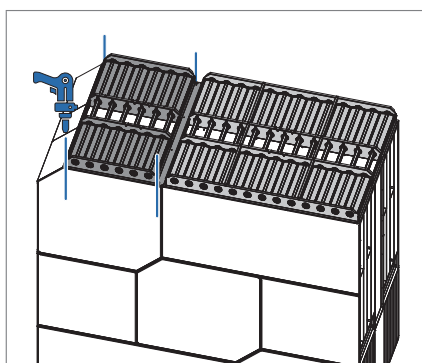
Prüfen Sie die Montage der Umluftklappe. Stellen Sie sicher, dass alle Löcher verschlossen sind.

### 4.4 Regelklappen der Grössen 225-255

- Identifizieren Sie die korrekte Position der Regelklappen:
  - Auf der offenen Seite des Bypasses montieren.
  - Mit Bypass seitlich: Einbaulage des Tauschers beachten.
- Drehen Sie den Kombiblock in die richtige Position.

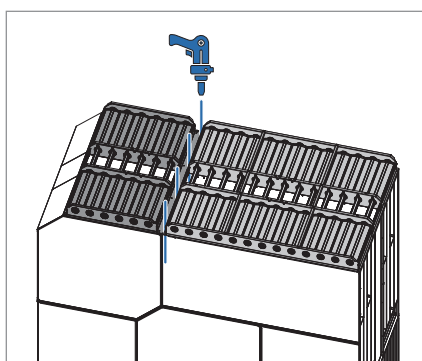


- Bringen Sie die Regelklappen in Position.
- Vernieten Sie Teil 2 der Regelklappen mit den Flanschen der Seitenwände des Einzeltauschers.



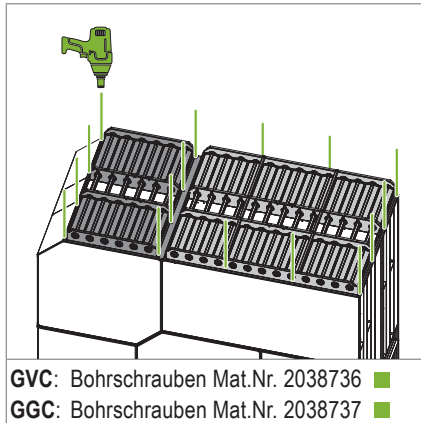
GVC: Blindniete Mat.Nr. 2038678 ■  
GGC: Blindniete Mat.Nr. 232466 ■

- Vernieten Sie Teil 2 der Regelklappen mit Teil 1 der Regelklappen.



GVC: Blindniete Mat.Nr. 2038678 ■  
GGC: Blindniete Mat.Nr. 232466 ■

- Montieren Sie die Regelklappen mit Bohrschrauben auf den Kombiblock.

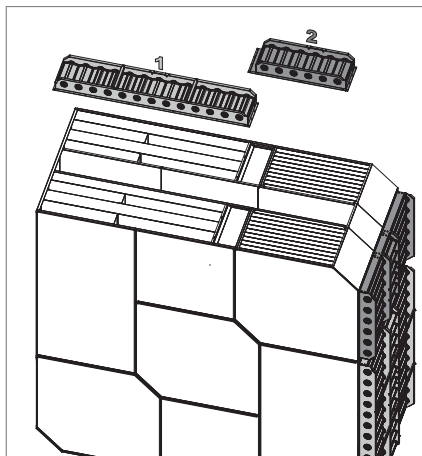


### Hinweis

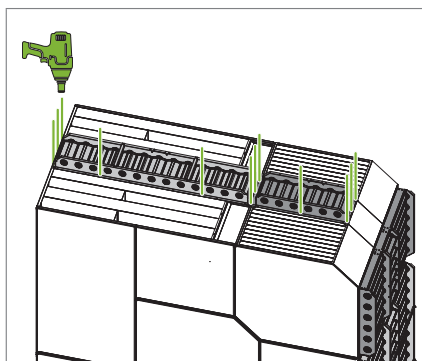
Prüfen Sie die Montage der Regelklappen. Stellen Sie sicher, dass alle Löcher verschlossen sind.

### 4.5 Umluftklappe der Grössen 225-255

- Identifizieren Sie die korrekte Position der Umluftklappe:
  - Auf der offenen Seite des Bypasses montieren.
  - Mit Bypass seitlich: Einbaulage des Tauschers beachten.
- Drehen Sie den Kombiblock in die richtige Position.



- Bringen Sie die Umluftklappe in Position.
- Montieren Sie die Klappe mit Bohrschrauben auf den Kombiblock.



**GVC:** Bohrschrauben Mat.Nr. 2038736 ■  
**GGC:** Bohrschrauben Mat.Nr. 2038737 ■

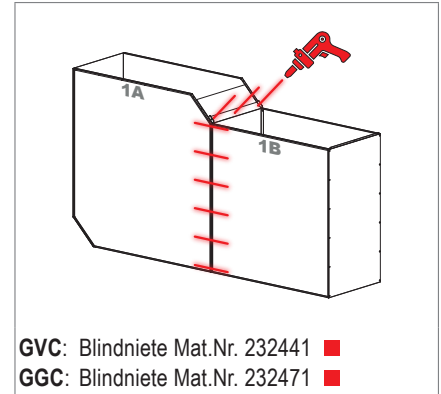
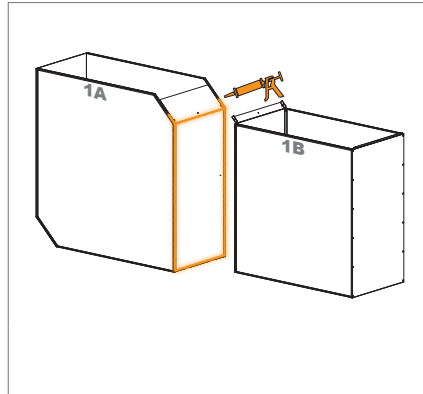


#### Hinweis

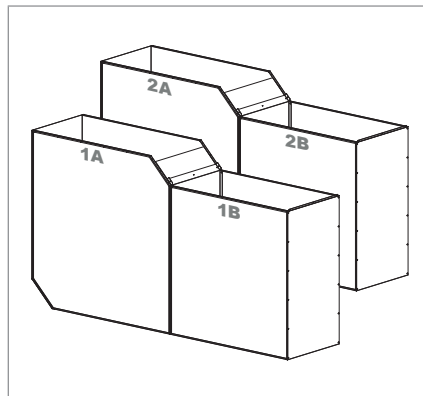
Prüfen Sie die Montage der Umluftklappe. Stellen Sie sicher, dass alle Löcher verschlossen sind.

## 5 Montage des Bypasses (Größen 170-255)

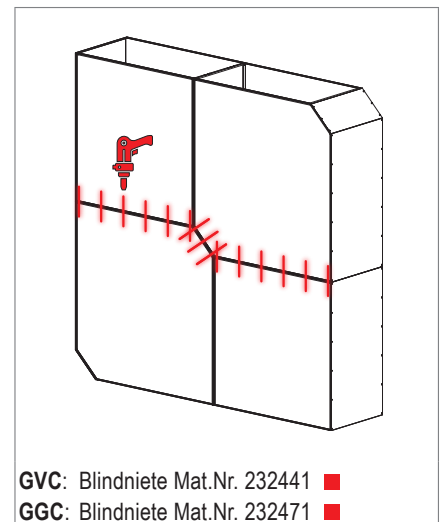
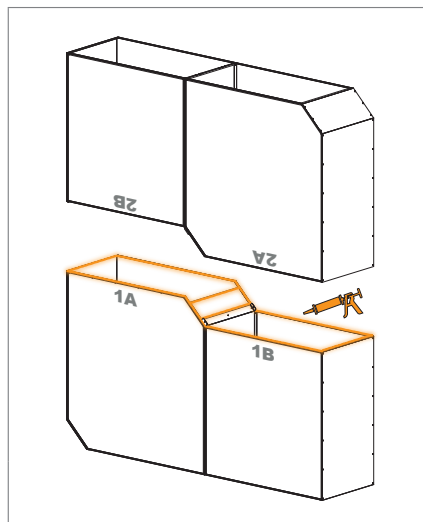
- Stellen Sie den Teil 1A bereit.
- Tragen Sie Dichtmasse auf die seitlichen Verbindungskanten auf.
- Bringen Sie den Teil 1B in Position.
- Vernieten Sie auf beiden Seiten des Bypasses die Flansche der Seitenwände miteinander.
- Vernieten Sie das Verstärkungsblech des Teils 1B mit Teil 1A.



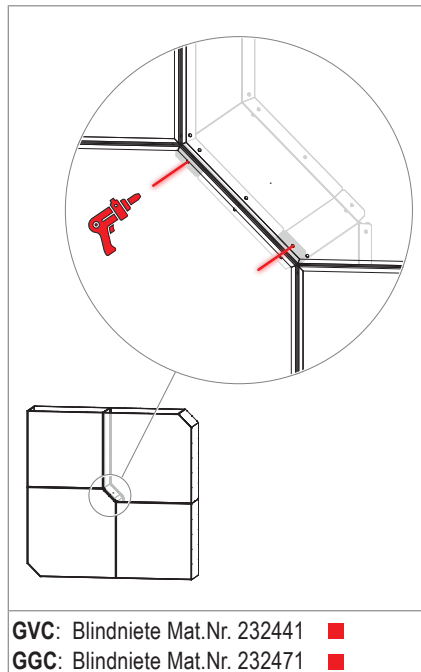
- Montieren Sie auf die gleiche Weise die Teile 2A und 2B.



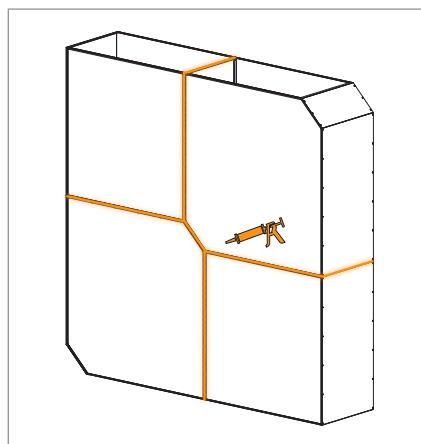
- Tragen Sie auf die Teile 1A und 1B Dichtmasse auf die oberen Verbindungskanten auf.
- Bringen Sie die Teile 2A und 2B in Position.
- Vernieten Sie auf beiden Seiten des Bypasses die Flansche der Seitenwände miteinander.



- Vernieten Sie auf beiden Seiten des Bypasses die Seitenwände mit den innen liegenden Verstärkungsblechen.

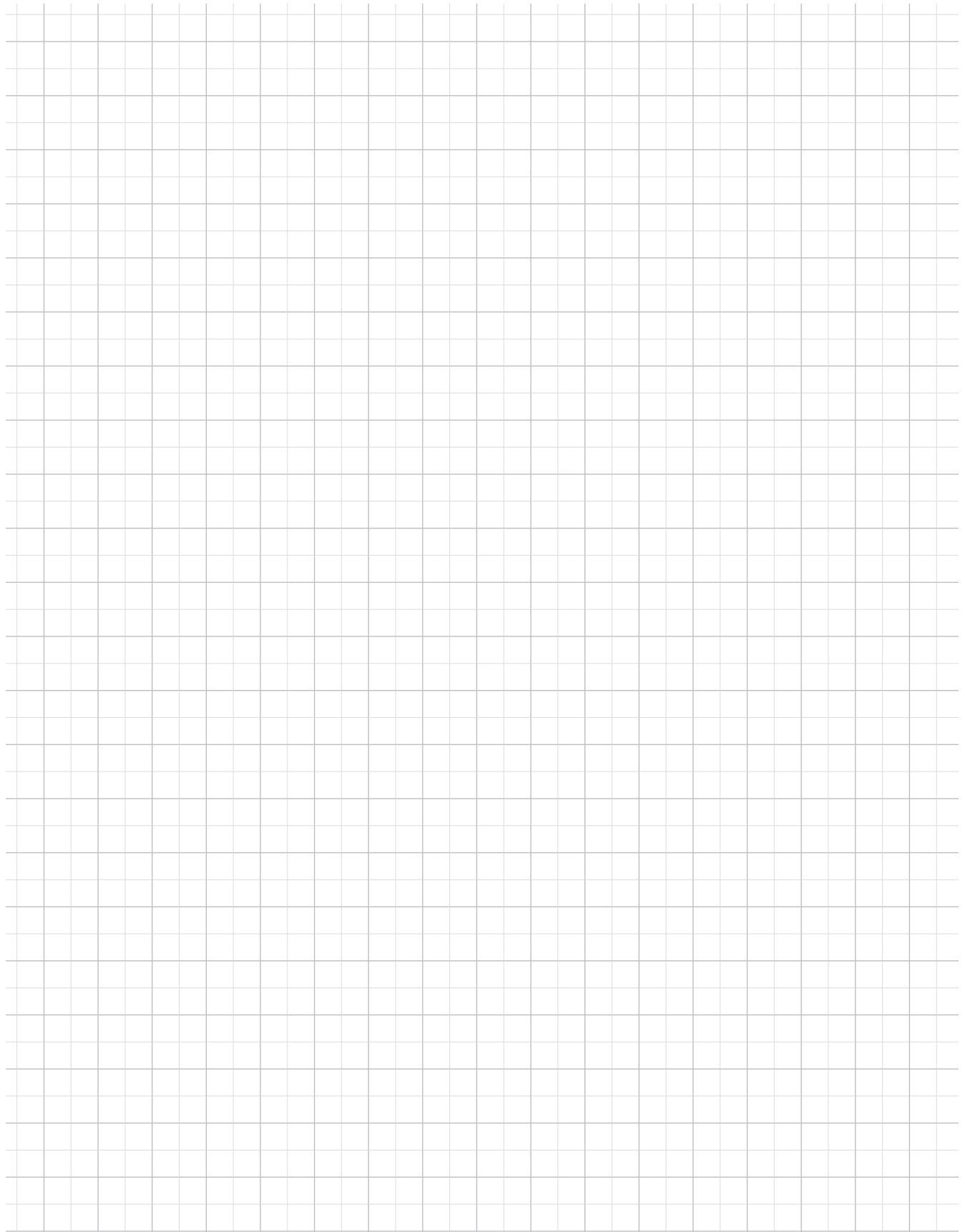


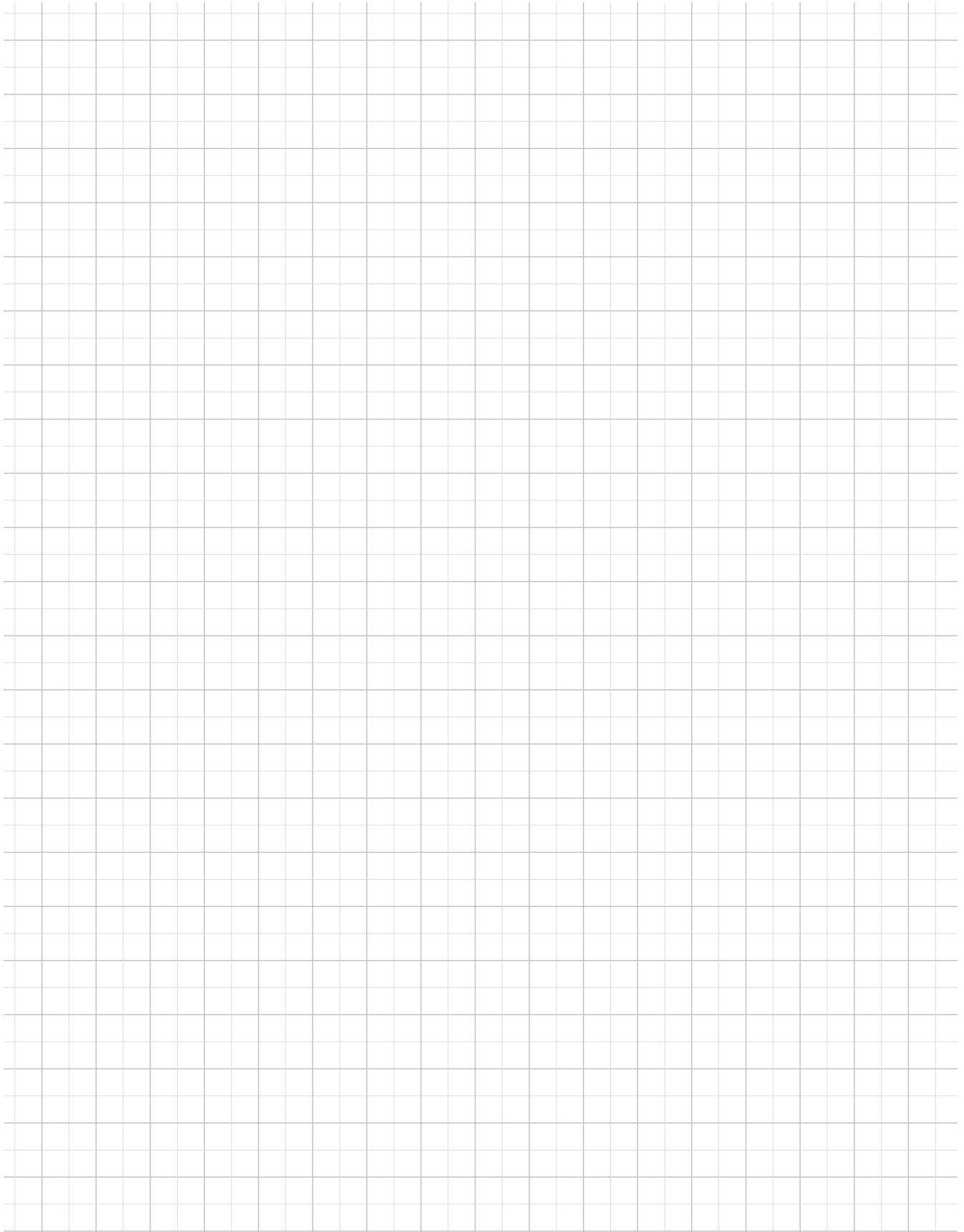
- Tragen Sie allseits Dichtmasse auf die Verbindungskanten zwischen den einzelnen Teilen auf.



### Hinweis

Prüfen Sie die Montage des Bypasses. Stellen Sie sicher, dass alle Kanten ordnungsgemäss abgedichtet und alle Löcher verschlossen sind.





### **Hoval Aktiengesellschaft**

Austrasse 70

9490 Vaduz

Liechtenstein

Tel. +423 399 24 00

[info.er@hoval.com](mailto:info.er@hoval.com)

[www.hoval-energyrecovery.com](http://www.hoval-energyrecovery.com)