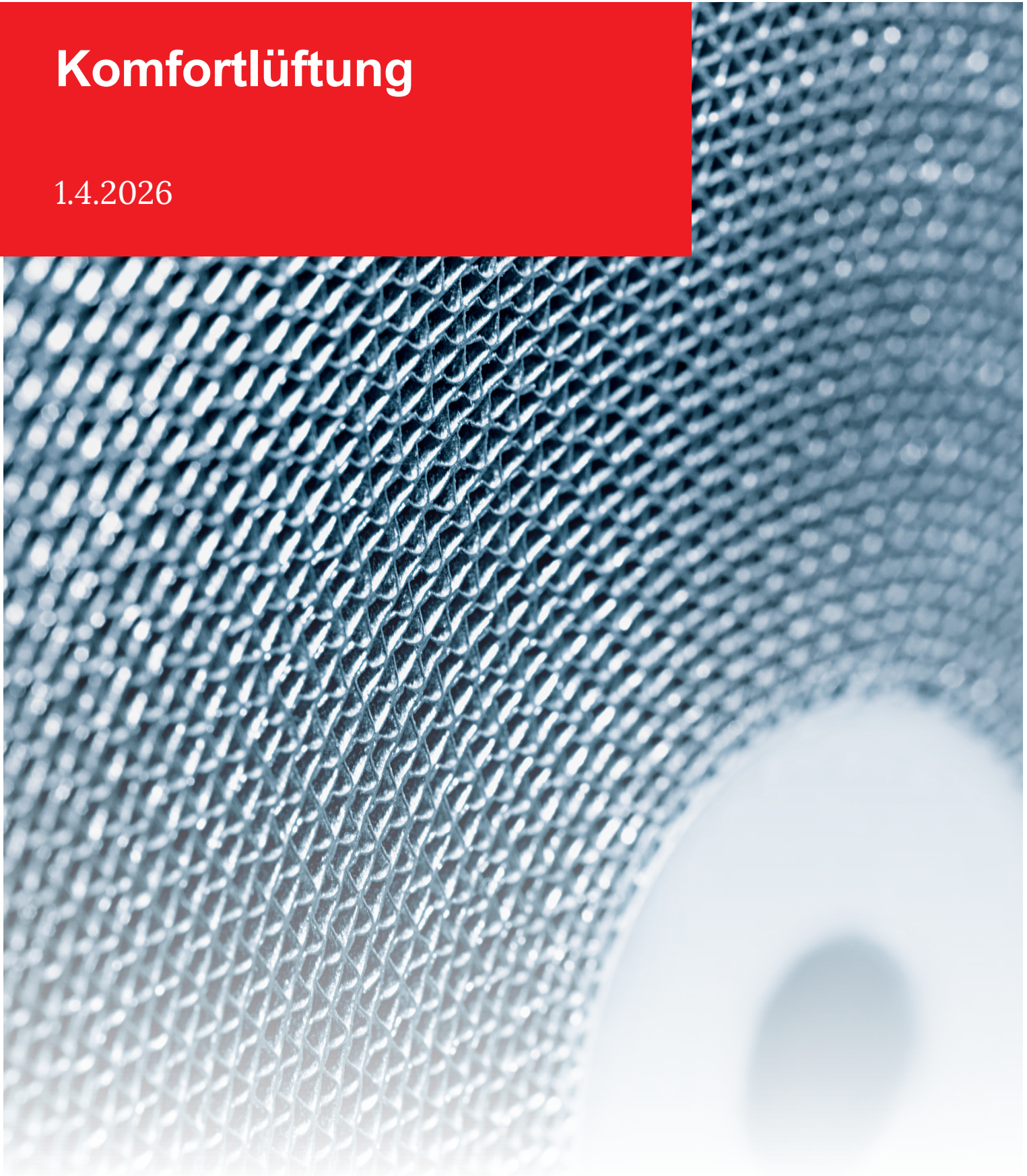


## Komfortlüftung

1.4.2026





**Komfortlüftungsgeräte**



**Hoval HomeVent<sup>®</sup> ER (200-400)  
Komfortlüftungsgerät**



**Hoval HomeVent<sup>®</sup> ERT (250-450)  
Komfortlüftungsgerät**

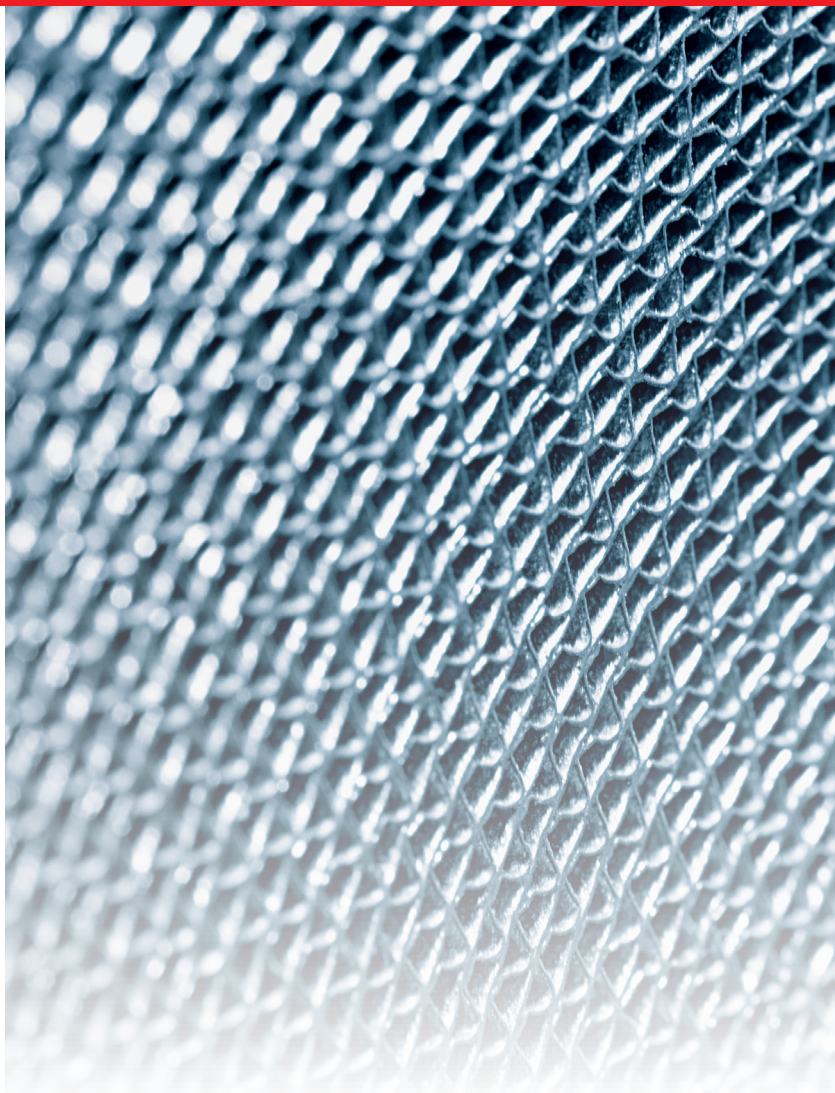


**Hoval HomeVent<sup>®</sup> Komponenten**



## Hoval HomeVent®

Komfortlüftungsgerät  
HomeVent® ER (200-400)





## Inhaltsverzeichnis

■ Produktbeschreibung	5
■ Artikelnummern	8
■ Technische Daten	12
■ Abmessungen	21
■ Projektierung Komfortlüftung	30



**Hoval HomeVent® ER (200-400)**  
**Komfortlüftungsgerät**

- Komfortlüftungsgerät mit selbstregulierender Wärme- und Feuchterückgewinnung für beliebige Einbaulagen
- Für die Verwendung inner- oder ausserhalb der Gebäudehülle
- Hochwertiges, wärme- und schallgedämmtes Innengehäuse aus EPP
- Aussengehäuse aus foliertem Stahlblech (rot)
- Das Gehäuse ist für eine beidseitige Montage geeignet (beidseitig zugänglich)
- Drehzahlregulierter Rotations-Enthalpietauscher
- Zwei rückwärtsgekrümmte EC-Ventilatoren (stufenlos einstellbar 15-100 %)
- Hochwertige, grossflächige Filter
  - Zuluft: ePM<sub>10</sub> 55 % (F7)
  - Abluft: ePM<sub>10</sub> 60 % (G4)
- Integrierter Vorfilter
- Filterüberwachung (Timer)
- Steckfertige Elektronik
- Keine Vorwärmung und kein Kondensatablauf notwendig

**Daten**

- Farbe: rot
- Abmessungen:  
L x B x H: 1000 x 560 x 374 mm  
Gewicht: 31 kg
- Elektroanschluss: 230 V/50 Hz, IP40

**Notwendiges Zubehör:**

- Standard Bediengerät BG02 E oder
- TopTronic® E RaumbedienModul comfort plus

**Optionen**

- Luftqualitätssensor VOC oder CO<sub>2</sub>
- Aktive Kälterückgewinnung (Option CoolVent®)
- Montageset, Sockel, IsiCube
- Zuluft-Aktivkohlefilter

**Lieferung**

- Komfortlüftungsgerät fertig zusammengebaut und verpackt
  - Netzkabel 3 m
  - RJ45-Kabel 3 m

**Bauseits**

- 8-poliges CAT5-Patchkabel (parallel, nicht gekreuzt) zwischen Komfortlüftungsgerät und Bediengerät.
- Steckdose 230 V

**Verwendung**

Das HomeVent® Komfortlüftungsgerät dient der zentralen Be- und Entlüftung von Wohnungen. Dies kann ein Einfamilienhaus oder eine Wohneinheit in einem Mehrfamilienhaus sein. Das Komfortlüftungsgerät ist Teil des HomeVent® Lüftungssystems zur Komfortlüftung, das folgende Aufgaben erfüllt:

- Versorgung des Wohn- oder Arbeitsbereiches mit Aussenluft
- Entsorgung von verbrauchter Luft (CO<sub>2</sub>, Aerosolen, überschüssiger Feuchtigkeit, Gerüchen usw.)
- Energieeinsparung durch sensible und latente Wärmerückgewinnung
- Reinigung der Zuluft mittels Feinstaubfilters



**Prüfungen**

- TÜV SÜD gemäss EN 13141-7
- TÜV SÜD gemäss EN 60335-1

**Modell-Reihe**

HomeVent® ER Typ		Volumenstrom m <sup>3</sup> /h	Wärmebereitstellungsgrad %
(200)	<b>A*</b>	30-200	90-130
(300)	<b>A*</b>	45-300	90-130
(400)	<b>A</b>	60-400	90-130

A\* → F

### Energierückgewinnung

Der eingebaute Enthalpietauscher entzieht der Abluft Energie und überträgt sie an die Zuluft. Dabei wird die sensible (Temperatur) und die latente (Feuchte) Energie übertragen. Die Übertragungsleistung wird je nach Aussentemperatur geregelt.

Die Vorteile des Enthalpietauschers sind:

- Temperaturwirkungsgrad bis 90 %
- Feuchterückgewinnungsgrad bis 95 %
- Stufenlos geregelte Übertragungsleistung
- Keine Vorwärmung nötig (bis -20 °C)
- Kein Kondensatanfall
- Kein Bypass nötig

### Luftfiltrierung

Die Aussenluft durchläuft zwei Reinigungsstufen und erreicht somit höchsten Standard. Beim Eintritt ins Gerät verhindert ein feinmaschiges Gitter (waschbar), dass Insekten, Blätter usw. ins Gerät gelangen. Beim Austritt aus dem Gerät durchströmt die Aussenluft einen Hochleistungspollenfeinfilter (ePM<sub>1,0</sub> 55 % (F7)). Mittels Meldung wird der Betreiber auf einen notwendigen Filterwechsel aufmerksam gemacht. Der Aktivkohlefilter kann anstelle des Standard Zuluftfilters eingesetzt werden. Es handelt sich um ein Hochleistungsfilter (ePM<sub>2,5</sub> 50 %) mit hohem Wirkungsgrad gegen Partikel (Pollen, Feinstaub usw.) sowie gegen gasförmige Schadstoffe und Gerüche (Landwirtschaft, Strassenverkehr usw.).

### Luftförderung

Zwei rückwärtsgekrümmte Radialventilatoren mit EC-Gleichstrommotoren übernehmen die Luftförderung. Das Laufrad aus High-Tech-Verbundmaterial, in einem Stück gefertigt mit optimierter Strömungstechnik, garantiert einen geräuscharmen Betrieb. Die im Motor eingebaute Elektronik erlaubt eine sehr feine Regulierung der Luftmengen zwischen 15 und 100 %. Die Anordnung der Ventilatoren ist so gewählt, dass keine Abluft in die Zuluft gelangen kann.

### Wintertauglichkeit

Dank dem eingebauten Enthalpietauscher entsteht im Gerät kein Kondensat. Bis zu einer Aussentemperatur von -20 °C ist keine Vorwärmung (elektrischer Lufterhitzer) notwendig. Das Volumenstromverhältnis zwischen Zu- und Abluft wird nicht verändert.

### Sommerbetrieb

Bei hohen Aussentemperaturen wird die Energierückgewinnung automatisch auf ein Minimum zurückgefahren. Dies ermöglicht eine Nachtauskühlung (freie Kühlung) im Sommer sowie in der Übergangszeit. Ein Bypass durch Klappen und Antrieb ist nicht nötig. Zusätzlich kann mit der Option CoolVent® Kälte in klimatisierten Gebäuden zurückgewonnen werden. Dabei wird die heisse Aussenluft mit der klimatisierten Abluft gekühlt und getrocknet.

### Montage

Das HomeVent® Komfortlüftungsgerät zeichnet sich durch eine kompakte Bauweise aus. Die Service-Zugänglichkeit ist von beiden Seiten möglich. Es fällt kein Kondensat im Gerät an, was jede erdenkliche Einbaulage zulässt. Zu den verschiedenen Einbaulagen empfehlen wir die entsprechenden Montagesets mit Schwingungsdämpfern.

### Standard Bediengerät BG02 E

Das Bediengerät besteht aus einem Kunststoffgehäuse für die Aufputz-Wandmontage. Zwei Drehknöpfe ermöglichen das Einstellen der Soll-Luftmenge und der Soll-Luftfeuchtigkeit. Eine Party-Taste erlaubt ein zeitlich beschränktes Hochfahren der Luftmengen. Der Anschluss an das HomeVent® Komfortlüftungsgerät erfolgt über eine RJ45-Steckverbindung. Die Montage kann auch in einem untergeordneten Raum erfolgen.

### TopTronic® E

#### RaumbedienModul comfort plus

Das TopTronic® E RaumbedienModul comfort plus ist wahlweise in schwarzem oder weissem Design erhältlich, bedienbar durch Farb-Touchscreen (4.3 Zoll). Der Anschluss an das HomeVent® Komfortlüftungsgerät erfolgt über eine RJ45-Steckverbindung oder über Steckklemmen (max. 0.75 mm<sup>2</sup>). Die Montage kann an der Wand mit einem Aufputzmontagerahmen oder mit einer Wandmontageplatte bei Unterputzdosen erfolgen. Die Montage kann in einem untergeordneten Raum erfolgen.

Funktionsmöglichkeiten:

- Bedienung aller am Bus angeschlossenen Hoval Geräte.
- Berechtigungsmanagement für die Bedienung.
- Effizientes Steuern der Lüftungsanlage durch Arbeiten mit Tagesprogrammen.
- Wahl zwischen unterschiedlichen Startbildschirmen bei der Inbetriebnahme möglich.
- Kundenspezifisch konfigurierbarer Bildschirm zur Anzeige folgender Elemente:
  - Datum und Uhrzeit
  - Mondphasen
  - Aktuelle Luftmenge in %
  - Maximale Soll-Feuchte in %
  - Aktives Tages- bzw. Wochenprogramm
  - Anzeige der aktuellen Raumluftqualität (optionaler Luftqualitätssensor VOC oder CO<sub>2</sub> muss hierfür montiert sein)
  - Anzeige des aktuellen Wetters bzw. der Wettervorhersage (nur in Kombination mit HovalConnect möglich)

### Luftqualität

Als Option kann ein Luftqualitätssensor VOC oder CO<sub>2</sub> bei der Inbetriebnahme im Gerät montiert werden. Zusätzlich kann auf der Zuluftseite ein Aktivkohlefilter als Option eingebaut werden. Der Luftqualitätssensor VOC überwacht laufend die Abluft auf flüchtige, organische Komponenten und regelt die zugeführte bzw. abgeführte Luftmenge über die Drehzahl der Ventilatoren. Beste Luftqualität im Gebäude bei gleichzeitig geringstem Energieaufwand ist das Resultat.

- Luftqualitätssensor VOC abluftseitig:  
Die Abluft wird laufend auf Gerüche, Reinigungsmittel usw. überwacht. Steigt deren Konzentration über einen bestimmten Wert, so wird die Luftmenge entsprechend erhöht. Die Empfindlichkeit kann gewählt werden. Die Luftqualität wird auf dem TopTronic® E RaumbedienModul comfort plus mit einem Balken in Grün (gute Luft), Orange (leicht kontaminierte Luft), oder Rot (schlechte Luft) angezeigt.

### Kühlung

Mit der Option CoolVent® kann die Aussenluft vorgekühlt werden. Dies bedingt aber, dass eine Klimaanlage für die notwendige Kühlung im Raum vorhanden ist. Der warmen Aussenluft wird dabei mit dem Enthalpietauscher Wärme und Feuchte entzogen und der kalten Abluft zugeführt. Der Energieverbrauch der Klimaanlage wird dadurch reduziert. Der Wirkungsgrad liegt für diesen Prozess bei 85 %. Die CoolVent® Funktion kann bei der Inbetriebnahme aktiviert werden.

**Funktion HomeVent®  
ER (200-400)**

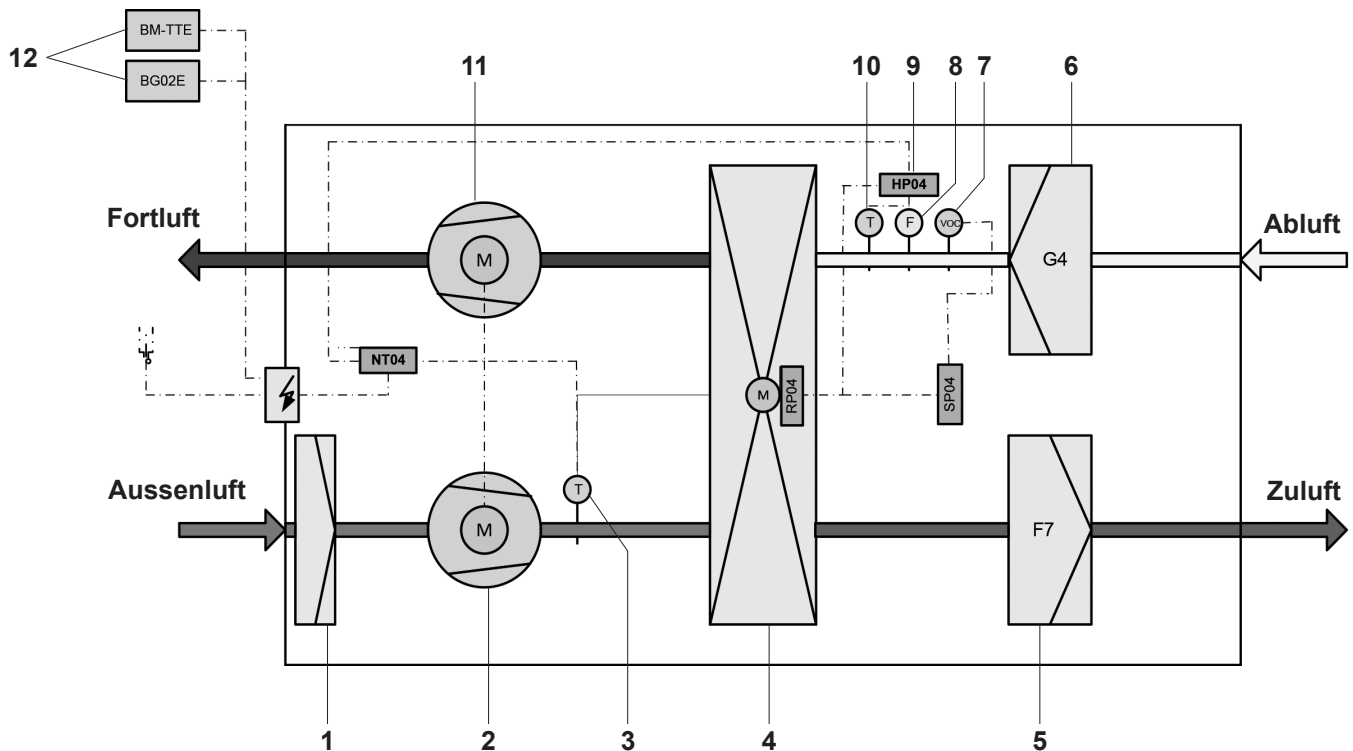
Der Aussenluftventilator saugt über die Hauptleitung die Aussenluft an. Diese wird in einer ersten Stufe mit einem feinmaschigen Gitter gereinigt. Im Enthalpietauscher wird die Zuluft temperaturabhängig erwärmt und befeuchtet. Der «Betrag» der Wärme- und Feuchterückgewinnung ist abhängig von der Temperatur- und Feuchtedifferenz zwischen Abluft und Aussenluft sowie von der Rotordrehzahl. Anschliessend wird die vorbehandelte Aussenluft mit einem Pollen-Feinstaubfilter gereinigt.

Der Fortluftventilator saugt die verbrauchte Raumluft über einen Grobstaubfilter an. In dem Enthalpietauscher wird der Abluft Wärme und Feuchte entzogen und auf die Zuluft übertragen. Aufgrund der vorteilhaften Ventilatoranordnung – Überdruck auf der Zuluftseite und Unterdruck auf der Abluftseite – kann keine Abluft in die Zuluft gelangen.

In der Elektronik und im Bediengerät sind zusätzlich folgende Funktionen integriert:

- Die Drehzahl des Enthalpietauschers wird je nach Aussenlufttemperatur gesteuert. Dadurch wird die Wärme- und Feuchterückgewinnung automatisch angepasst.
- Die Feuchteregulierung ändert den Volumenstrom. So wird beispielsweise bei zu hoher Raumluftfeuchte der Wohnung mehr trockene Aussenluft zugeführt.
- Die Funktionen des Gerätes werden laufend überwacht. Im Störfall wird das Gerät auf «Störung» geschaltet. Der Störfall wird am Bediengerät angezeigt.

- |                        |   |
|------------------------|---|
| 1 Vorfilter            | 7 VOC- oder CO <sub>2</sub> -Sensor Abluft                              |
| 2 Aussenluftventilator | 8 Feuchtigkeitssensor   |
| 3 Aussenluftfühler     | 9 Elektronik  |
| 4 Enthalpietauscher    | 10 Abluftfühler   |
| 5 Zuluftfilter         | 11 Fortluftventilator   |
| 6 Abluftfilter         | 12 Bediengerät BG02 E oder<br>TopTronic® E RaumbedienModul comfort plus |



Komfortlüftungsgeräte



**HomeVent® ER (200-400)**

Komfortlüftungsgerät zur Belüftung einer Wohneinheit mit hocheffizienter Wärme- und Feuchterückgewinnung für beliebige Einbaulagen.

HomeVent® ER Typ	Nennvolumenstrom m³/h	ext. Pressung Pa
(200)	200	100
(300)	300	100
(400)	400	100

Art. Nr.

7018 079  
7018 081  
7018 665

**Energieeffizienzklasse**  
siehe «Produktbeschreibung»

Notwendiges Zubehör



**Bediengerät BG02 E**

zu HomeVent® ER und ERT  
Kunststoffgehäuse für Aufputzmontage.  
Drehknopf für Volumenstrom und  
Raumluftfeuchte Service- und Störanzeige.

2066 444



**TopTronic® E RaumbedienModul  
comfort plus weiss**

zu HomeVent® ER und ERT  
Bedienung aller am Bussystem  
angeschlossenen Hoval Lüftungsgeräte,  
Heiz- und Warmwasserkreise.  
Kundenspezifisch konfigurierbarer  
Startbildschirm.

6037 072

inkl. Montagematerial



**TopTronic® E RaumbedienModul  
comfort plus schwarz**

zu HomeVent® ER und ERT  
Bedienung aller am Bussystem  
angeschlossenen Hoval Lüftungsgeräte,  
Heiz- und Warmwasserkreise.  
Kundenspezifisch konfigurierbarer  
Startbildschirm.

6042 543

inkl. Montagematerial



**HovalConnect**

HovalConnect LAN  
HovalConnect WLAN

6049 496  
6049 498

**TopTronic® E SchnittstellenModule**

HovalConnect Modbus  
HovalConnect KNX

6049 501  
6049 593

**Technische Informationen**  
siehe separates Kapitel.

Empfohlenes Zubehör



**Luftqualitätssensor VOC**  
zu HomeVent® ER und ERT  
Abluftseitig einbaubar  
Nur in Verbindung mit dem TopTronic® E  
RaumbedienModul comfort plus.

Art. Nr.

6058 206

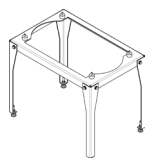


**Luftqualitätssensor CO<sub>2</sub>**  
zu HomeVent® ER und ERT  
Abluftseitig einbaubar  
Nur in Verbindung mit dem TopTronic® E  
RaumbedienModul comfort plus.

6058 211

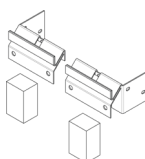
**Hinweis**

CO<sub>2</sub>-Sensor ist nicht mit VOC-Sensor kombinierbar



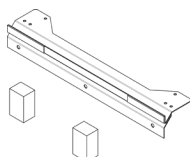
**Gerätesockel ER (200-400)**  
zu HomeVent® ER  
Stahl rot lackiert (Gerätefarbe)  
inkl. 4 Schwingungsdämpfer  
höhenverstellbare Füße  
Höhe: 475-500 mm

6052 203



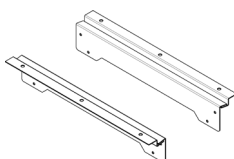
**Montageset Wand horizontal**  
zu HomeVent® ER  
Stahlwinkel rot lackiert  
mit schwingungsdämpfender Auflage

6042 303



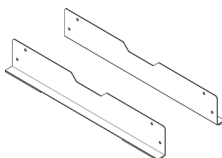
**Montageset Wand vertikal**  
zu HomeVent® ER und ERT  
Stahlwinkel rot lackiert  
mit schwingungsdämpfender Auflage

6046 215



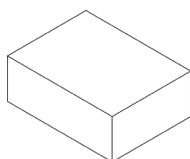
**Montageset Decke**  
zu HomeVent® ER  
Stahlwinkel rot lackiert  
mit schwingungsdämpfender Auflage

6042 305



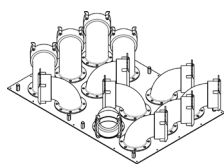
**Montageset Boden**  
zu HomeVent® ER  
Stahlwinkel rot lackiert  
mit schwingungsdämpfender Auflage

6042 306



**Montageset Boden hochkant**  
zu HomeVent® ER  
4 schwingungsdämpfende  
Auflagen 80 x 60 x 30 mm

6044 961

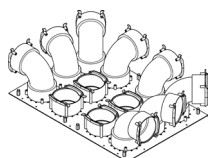


**Schalungsplatte 12 x 75**

bestehend aus:  
Stahlplatte verzinkt  
12 Stk. 90°-Bogen

Art. Nr.

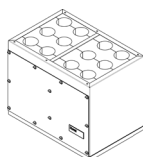
6062 434



**Schalungsplatte 12 x 90**

bestehend aus:  
Stahlplatte verzinkt  
8 Stk. 90° Bogen  
4 Stk. gerade Stützen

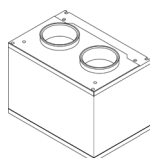
6050 554



**Schalldämmbox zu  
Schalungsplatte 12 x 75/90**

zu HomeVent® ER (200-400)  
Gehäuse aus rot foliertem Stahlblech  
Anschlussstutzen 2 x DN 160/180  
Anschraubbar an Schalungsplatte  
Schalldämmkörper zu- und abluftseitig,  
Revisionsdeckel, inkl. Drosselblenden  
Abmessungen (L x B x H):  
440 x 560 x 374 mm

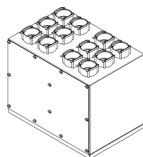
6061 472



**Schalldämmbox SDB-160-400**

zu HomeVent® ER (200-400)  
Gehäuse aus rot foliertem Stahlblech  
Anschlussstutzen 4 x DN 160/180  
Schalldämmkörper zuluft-  
und abluftseitig  
Abmessungen (L x B x H):  
400 x 560 x 374 mm

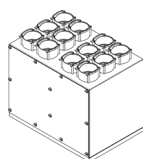
6051 854



**Verteilbox VTB-160 12 x 75**

zu HomeVent® ER (200-400)  
Gehäuse aus rot foliertem Stahlblech  
Anschlussstutzen 2 x DN 160/180  
Anschlussstutzen 12 x DN 75  
Schalldämmkörper zuluft-  
und abluftseitig,  
Revisionsdeckel, inkl. Drosselblenden  
Abmessungen (L x B x H):  
480 x 560 x 374 mm

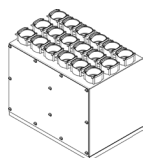
6051 800



**Verteilbox VTB-160 12 x 90**

zu HomeVent® ER (200-400)  
Gehäuse aus rot foliertem Stahlblech  
Anschlussstutzen 2 x DN 160/180  
Anschlussstutzen 12 x DN 90  
Schalldämmkörper zuluft-  
und abluftseitig,  
Revisionsdeckel, inkl. Drosselblenden  
Abmessungen (L x B x H):  
480 x 560 x 374 mm

6051 802



**Verteilbox VTB-160 18 x 75**

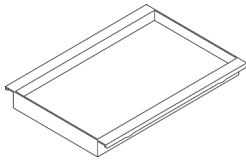
zu HomeVent® ER (200-400)  
und Schalldämmbox SDB-160-400  
Gehäuse aus rot foliertem Stahlblech  
Anschlussstutzen 2 x DN 160/180  
Anschlussstutzen 18 x DN 75  
Schalldämmkörper zuluft-  
und abluftseitig,  
Revisionsdeckel, inkl. Drosselblenden  
Abmessungen (L x B x H):  
480 x 560 x 374 mm

6051 904

**Hinweis**

Verwendung nur in Verbindung mit zusätzli-  
chen Schalldämpfern.

Filter HomeVent® ER (200-400)



**Vorfilter-Set G4 ER und FR**  
zu HomeVent® ER und FR  
Filterklasse ISO 16890: ePM<sub>10</sub> 60 % (G4)  
Set besteht aus 5 Stk.

Art. Nr.

6063 113



**Zuluftfilter ER und FR**  
zu HomeVent® ER und FR  
Filterklasse ISO 16890: ePM<sub>1,0</sub> 55 % (F7)

5038 283



**Aktivkohlefilter ER und FR**  
zu HomeVent® ER und FR  
Schutz gegen Schadstoffe und Gerüche  
Alternativ zu Zuluftfilter  
Filterklasse ISO 16890: ePM<sub>2,5</sub> 50 %

5039 587



**Abluftfilter ER und FR**  
zu HomeVent® ER und FR  
Filterklasse ISO 16890: ePM<sub>10</sub> 60 % (G4)

5038 284

Dienstleistungen



**Dienstleistungen und dazugehörige Leistungsumfänge**  
siehe separaten Katalog  
«Hoval Dienstleistungen»

Die Inbetriebnahme durch den Hoval Kundendienst ist die Voraussetzung für die Gewährleistungs-/Garantieaktivierung.

**Komfortlüftungsgerät HomeVent® ER (200-400)**

Typ		(200)	(300)	(400)
• Max. Volumenstrom (bei 100 Pa externem Druck)	m <sup>3</sup> /h	200	300	400
• Regelbereich der Luftleistung	m <sup>3</sup> /h	30-200	45-300	60-400
• Einstellung des Feuchtesollwertes	%		30-65	
<b>Elektrischer Anschluss</b>				
• Spannung (AC)	V		230	
• Frequenz	Hz		50	
• Stromaufnahme max.	A	0.7	1.1	1.6
• Schutzart			IP40	
• Leistungsaufnahme (bei 70 % des max. Volumenstroms, 50 Pa externer Druck)	W	34	54	81
• Wärmebereitstellungsgrad (gemäss DIN 4719)	%		90-130	
• Temperaturverhältnis (bei 70 % des max. Volumenstroms)	%	84	83	82
• Feuchteverhältnis (bei 70 % des max. Volumenstroms)	%	90	88	86
• Spezifische Ventilatorleistung SFP (bei 70 % des max. Volumenstroms)	W/m <sup>3</sup> /h	0.24	0.24	0.28
<b>Filterklasse (gemäss ISO-16890)</b>				
• Zuluftfilter			ePM <sub>1.0</sub> 55 %	
• Abluftfilter			ePM <sub>10</sub> 60 %	
• Schalleleistungspegel		siehe Tabelle auf der nachfolgenden Seite		
<b>Leckage (gem. EN 13141-7)</b>				
• Undichtheitsklasse	%		C1	
• intern	%	0.1	0.1	0.1
• extern	%	0.3	0.2	0.1
• Gewicht netto	kg		31	
<b>Einsatzgrenzen für Geräteaufstellung, wettergeschützt (EN 60721-3-3), 3K5 nach EN 50090-2-2</b>				
• Umgebungstemperatur	°C		-20 ... 45	
• Umgebungsfeuchte	g/kg		max. 15	
• Taupunkttemp. im Aufstellungsraum	°C		< 15	
Luftkonditionen (Aussenklima gemässigt EN 60721-2-1)				
• Aussenlufteintrittstemperatur	°C		-20 ... 40	
• Aussenlufteintrittsfeuchte	% r. F.		5-95	
• Ablufttemperatur	°C		18 ... 35	
• Abluftfeuchte	% r. F.		5-80	
• Abluftfeuchte Winter max.	g/kg		12	

**Schallleistung: HomeVent® ER (200)**

**Gehäuse**

Volumenstrom ZUL/ABL [m³/h]	externer Druck [Pa]	125	250	500	1000	2000	4000	8000	Summenpegel L <sub>WA</sub> 125 Hz - 8 kHz [dB(A)]
140	50	42	47	35	30	22	12	2	39
200	100	39	48	39	33	27	19	11	42

**Aussenluft**

Volumenstrom [m³/h]	externer Druck [Pa]	125	250	500	1000	2000	4000	8000	Summenpegel L <sub>WA</sub> 125 Hz - 8 kHz [dB(A)]
140	50	50	55	46	45	40	35	29	51
200	100	50	61	54	48	46	43	39	57

**Zuluft**

Volumenstrom [m³/h]	externer Druck [Pa]	125	250	500	1000	2000	4000	8000	Summenpegel L <sub>WA</sub> 125 Hz - 8 kHz [dB(A)]
140	50	48	50	38	33	24	17	16	43
200	100	49	53	46	37	30	21	17	48

**Abluft**

Volumenstrom [m³/h]	externer Druck [Pa]	125	250	500	1000	2000	4000	8000	Summenpegel L <sub>WA</sub> 125 Hz - 8 kHz [dB(A)]
140	50	44	55	37	35	23	18	16	46
200	100	47	58	46	39	29	22	17	51

**Fortluft**

Volumenstrom [m³/h]	externer Druck [Pa]	125	250	500	1000	2000	4000	8000	Summenpegel L <sub>WA</sub> 125 Hz - 8 kHz [dB(A)]
140	50	46	56	48	44	39	34	23	51
200	100	48	59	54	49	45	41	33	56

**Schalleistung: HomeVent® ER (200) + Schalldämmbox SDB-160-400**

**Zuluft**

Volumenstrom [m³/h]	externer Druck [Pa]								Summenpegel L <sub>WA</sub>
		125	250	500	1000	2000	4000	8000	125 Hz - 8 kHz [dB(A)]
140	50	38	40	22	16	14	16	16	32
200	100	41	41	31	19	15	16	16	35

**Abluft**

Volumenstrom [m³/h]	externer Druck [Pa]								Summenpegel L <sub>WA</sub>
		125	250	500	1000	2000	4000	8000	125 Hz - 8 kHz [dB(A)]
140	50	40	44	22	17	14	16	16	35
200	100	42	44	31	21	15	16	16	37

**Schalleistung: HomeVent® ER (200) + Verteilbox VTB-160 12 x 75**

**Schalleistung: HomeVent® ER (200) + Verteilbox VTB-160 12 x 90**

**Zuluft**

Volumenstrom [m³/h]	externer Druck [Pa]								Summenpegel L <sub>WA</sub>
		125	250	500	1000	2000	4000	8000	125 Hz - 8 kHz [dB(A)]
140	50	30	30	18	13	14	16	16	25
200	100	32	33	25	15	14	16	16	28

**Abluft**

Volumenstrom [m³/h]	externer Druck [Pa]								Summenpegel L <sub>WA</sub>
		125	250	500	1000	2000	4000	8000	125 Hz - 8 kHz [dB(A)]
140	50	29	31	18	13	14	16	16	25
200	100	31	37	25	15	15	16	16	30

**Schalleistung: HomeVent® ER (200) + IsiSound**

**Aussenluft**

Volumenstrom [m³/h]	externer Druck [Pa]								Summenpegel L <sub>WA</sub>
		125	250	500	1000	2000	4000	8000	125 Hz - 8 kHz [dB(A)]
140	50	48	52	34	35	29	23	20	45
200	100	49	53	42	37	35	31	28	48

**Fortluft**

Volumenstrom [m³/h]	externer Druck [Pa]								Summenpegel L <sub>WA</sub>
		125	250	500	1000	2000	4000	8000	125 Hz - 8 kHz [dB(A)]
140	50	46	51	38	34	27	20	17	44
200	100	49	52	44	39	32	27	20	47

**Schallleistung: HomeVent® ER (300)**

**Gehäuse**

Volumenstrom ZUL/ABL [m³/h]	externer Druck [Pa]	125	250	500	1000	2000	4000	8000	Summenpegel L <sub>WA</sub> 125 Hz - 8 kHz [dB(A)]
210	50	40	50	36	32	25	15	6	43
300	100	45	48	46	39	32	25	18	46

**Aussenluft**

Volumenstrom [m³/h]	externer Druck [Pa]	125	250	500	1000	2000	4000	8000	Summenpegel L <sub>WA</sub> 125 Hz - 8 kHz [dB(A)]
210	50	48	60	50	46	46	42	36	56
300	100	55	57	64	52	51	50	44	62

**Zuluft**

Volumenstrom [m³/h]	externer Druck [Pa]	125	250	500	1000	2000	4000	8000	Summenpegel L <sub>WA</sub> 125 Hz - 8 kHz [dB(A)]
210	50	46	52	43	35	29	21	16	47
300	100	52	52	49	42	35	27	17	49

**Abluft**

Volumenstrom [m³/h]	externer Druck [Pa]	125	250	500	1000	2000	4000	8000	Summenpegel L <sub>WA</sub> 125 Hz - 8 kHz [dB(A)]
210	50	46	58	44	38	29	22	17	52
250	100	53	55	53	46	35	29	19	53

**Fortluft**

Volumenstrom [m³/h]	externer Druck [Pa]	125	250	500	1000	2000	4000	8000	Summenpegel L <sub>WA</sub> 125 Hz - 8 kHz [dB(A)]
210	50	47	57	52	48	44	40	31	54
250	100	54	57	62	55	51	48	40	61

**Schalleistung: HomeVent® ER (300) + Schalldämmbox SDB-160-400**

**Zuluft**

Volumenstrom [m³/h]	externer Druck [Pa]								Summenpegel L <sub>WA</sub>
		125	250	500	1000	2000	4000	8000	125 Hz - 8 kHz [dB(A)]
210	50	40	39	26	18	15	16	16	32
300	100	45	40	35	25	18	16	16	36

**Abluft**

Volumenstrom [m³/h]	externer Druck [Pa]								Summenpegel L <sub>WA</sub>
		125	250	500	1000	2000	4000	8000	125 Hz - 8 kHz [dB(A)]
210	50	41	42	27	19	15	16	16	35
300	100	45	41	38	28	17	17	17	37

**Schalleistung: HomeVent® ER (300) + Verteilbox VTB-160 12 x 75**

**Zuluft**

Volumenstrom [m³/h]	externer Druck [Pa]								Summenpegel L <sub>WA</sub>
		125	250	500	1000	2000	4000	8000	125 Hz - 8 kHz [dB(A)]
210	50	30	32	23	15	14	16	16	27
300	100	35	36	36	23	17	16	16	34

**Abluft**

Volumenstrom [m³/h]	externer Druck [Pa]								Summenpegel L <sub>WA</sub>
		125	250	500	1000	2000	4000	8000	125 Hz - 8 kHz [dB(A)]
210	50	30	35	24	15	15	16	16	29
300	100	35	35	36	22	17	16	16	34

**Schalleistung: HomeVent® ER (300) + IsiSound**

**Aussenluft**

Volumenstrom [m³/h]	externer Druck [Pa]								Summenpegel L <sub>WA</sub>
		125	250	500	1000	2000	4000	8000	125 Hz - 8 kHz [dB(A)]
210	50	47	51	38	36	33	30	26	46
300	100	52	51	48	41	39	37	34	49

**Fortluft**

Volumenstrom [m³/h]	externer Druck [Pa]								Summenpegel L <sub>WA</sub>
		125	250	500	1000	2000	4000	8000	125 Hz - 8 kHz [dB(A)]
210	50	47	50	42	39	31	26	19	45
300	100	52	51	51	46	38	34	26	51

**Schalleistung: HomeVent® ER (400)**

**Gehäuse**

Volumenstrom ZUL/ABL [m³/h]	externer Druck [Pa]	125	250	500	1000	2000	4000	8000	Summenpegel L <sub>WA</sub> 125 Hz - 8 kHz [dB(A)]
280	50	42	47	44	37	30	22	15	44
400	100	46	50	52	41	37	30	24	50

**Aussenluft**

Volumenstrom [m³/h]	externer Druck [Pa]	125	250	500	1000	2000	4000	8000	Summenpegel L <sub>WA</sub> 125 Hz - 8 kHz [dB(A)]
280	50	50	55	57	50	49	47	41	57
400	100	56	59	67	54	55	54	50	65

**Zuluft**

Volumenstrom [m³/h]	externer Druck [Pa]	125	250	500	1000	2000	4000	8000	Summenpegel L <sub>WA</sub> 125 Hz - 8 kHz [dB(A)]
280	50	50	51	47	40	32	24	17	47
400	100	54	54	59	45	38	32	20	56

**Abluft**

Volumenstrom [m³/h]	externer Druck [Pa]	125	250	500	1000	2000	4000	8000	Summenpegel L <sub>WA</sub> 125 Hz - 8 kHz [dB(A)]
280	50	50	56	51	44	33	26	18	52
400	100	55	55	53	47	40	34	23	53

**Fortluft**

Volumenstrom [m³/h]	externer Druck [Pa]	125	250	500	1000	2000	4000	8000	Summenpegel L <sub>WA</sub> 125 Hz - 8 kHz [dB(A)]
280	50	51	58	60	54	49	45	37	59
400	100	58	59	66	58	55	53	46	65

**Schalleistung: HomeVent® ER (400) + Schalldämmbox SDB-160-400**

**Zuluft**

Volumenstrom [m³/h]	externer Druck [Pa]	125	250	500	1000	2000	4000	8000	Summenpegel L <sub>WA</sub> 125 Hz - 8 kHz [dB(A)]
280	50	45	38	34	23	16	16	16	34
400	100	49	43	38	28	21	18	17	39

**Abluft**

Volumenstrom [m³/h]	externer Druck [Pa]	125	250	500	1000	2000	4000	8000	Summenpegel L <sub>WA</sub> 125 Hz - 8 kHz [dB(A)]
280	50	43	40	39	25	16	17	17	37
400	100	48	44	37	28	21	20	19	39

Schallleistung: HomeVent® ER (400) + IsiSound

**Aussenluft**

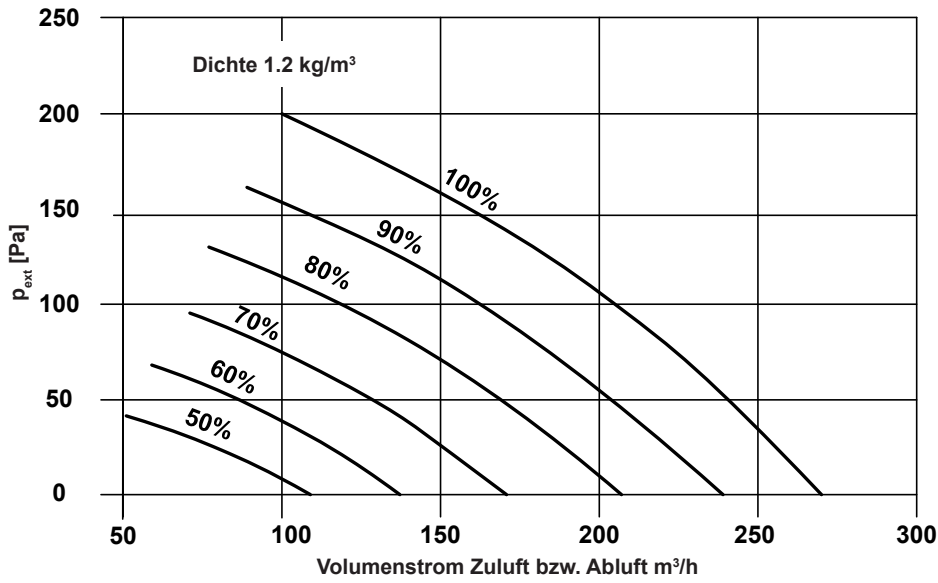
Volumenstrom [m³/h]	externer Druck [Pa]								Summenpegel L <sub>WA</sub>
		125	250	500	1000	2000	4000	8000	125 Hz - 8 kHz [dB(A)]
280	50	49	50	45	40	37	35	30	47
400	100	55	55	53	44	43	42	40	54

**Fortluft**

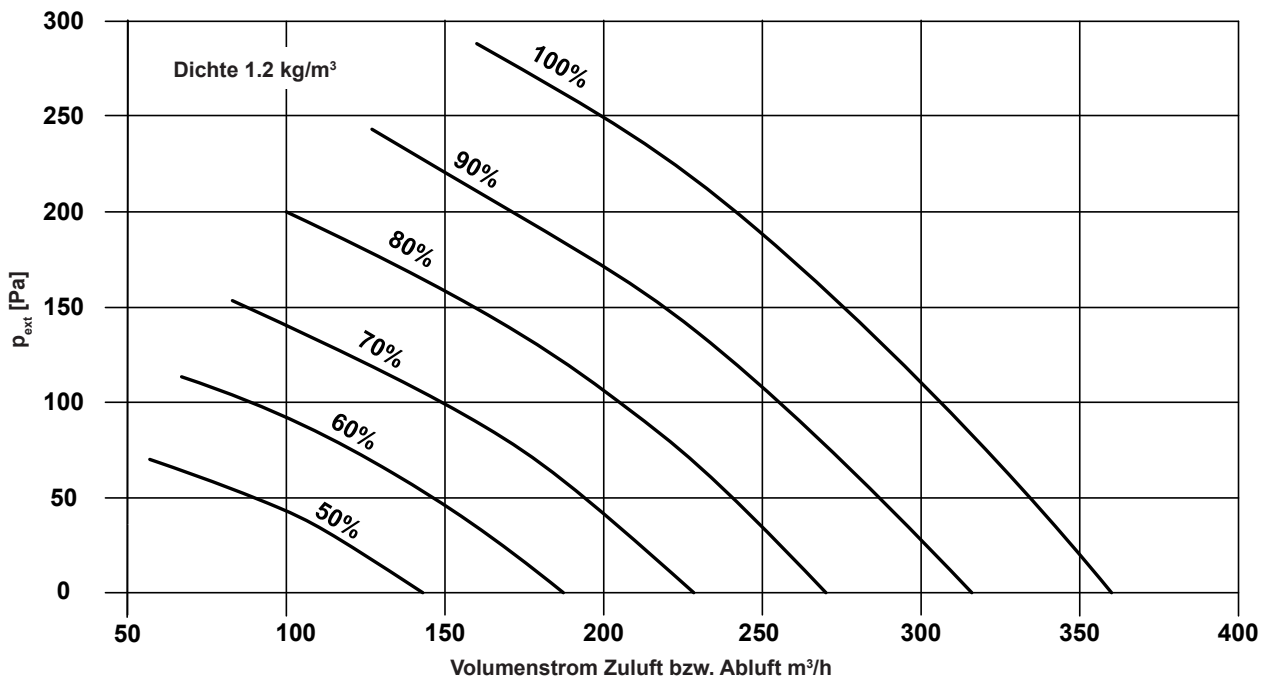
Volumenstrom [m³/h]	externer Druck [Pa]								Summenpegel L <sub>WA</sub>
		125	250	500	1000	2000	4000	8000	125 Hz - 8 kHz [dB(A)]
280	50	50	50	47	44	36	31	23	48
400	100	57	54	56	49	42	39	31	56

Kennfeld für die Luftleistung HomeVent® ER (200)

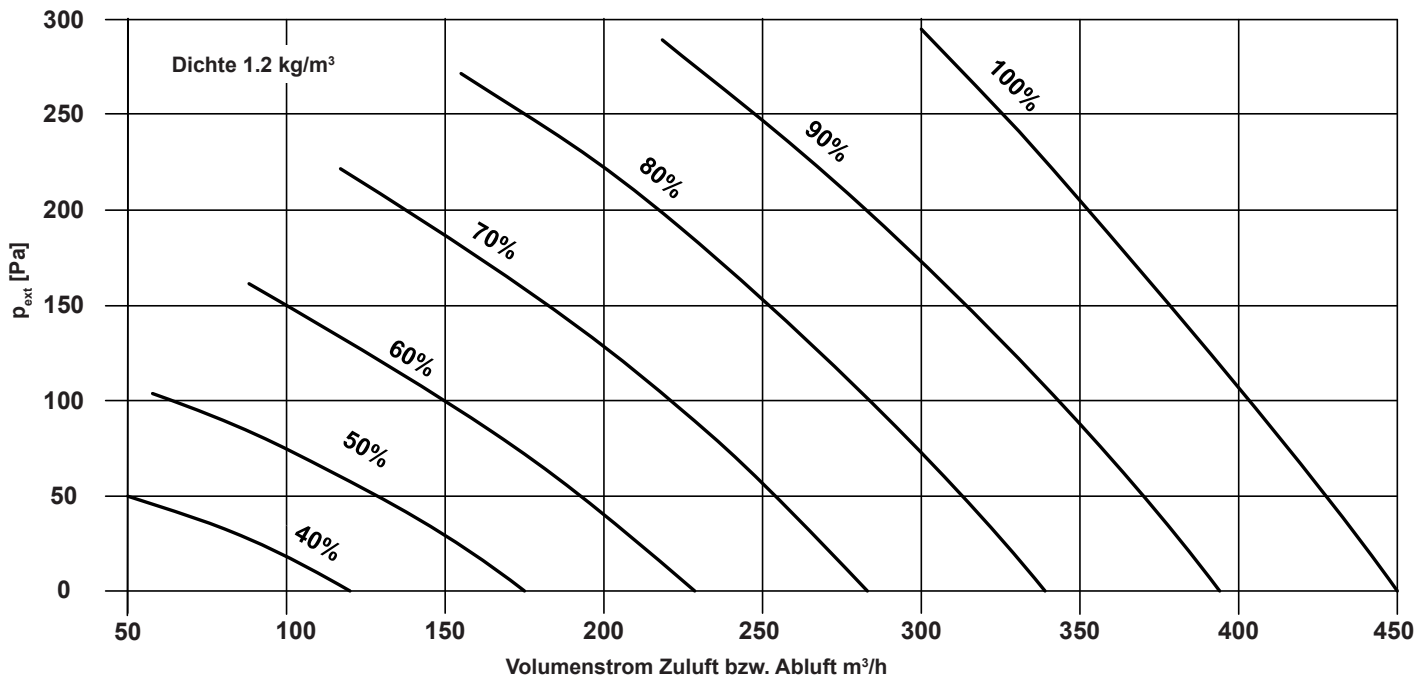
$p_{ext}$  Summe der externen Druckverluste



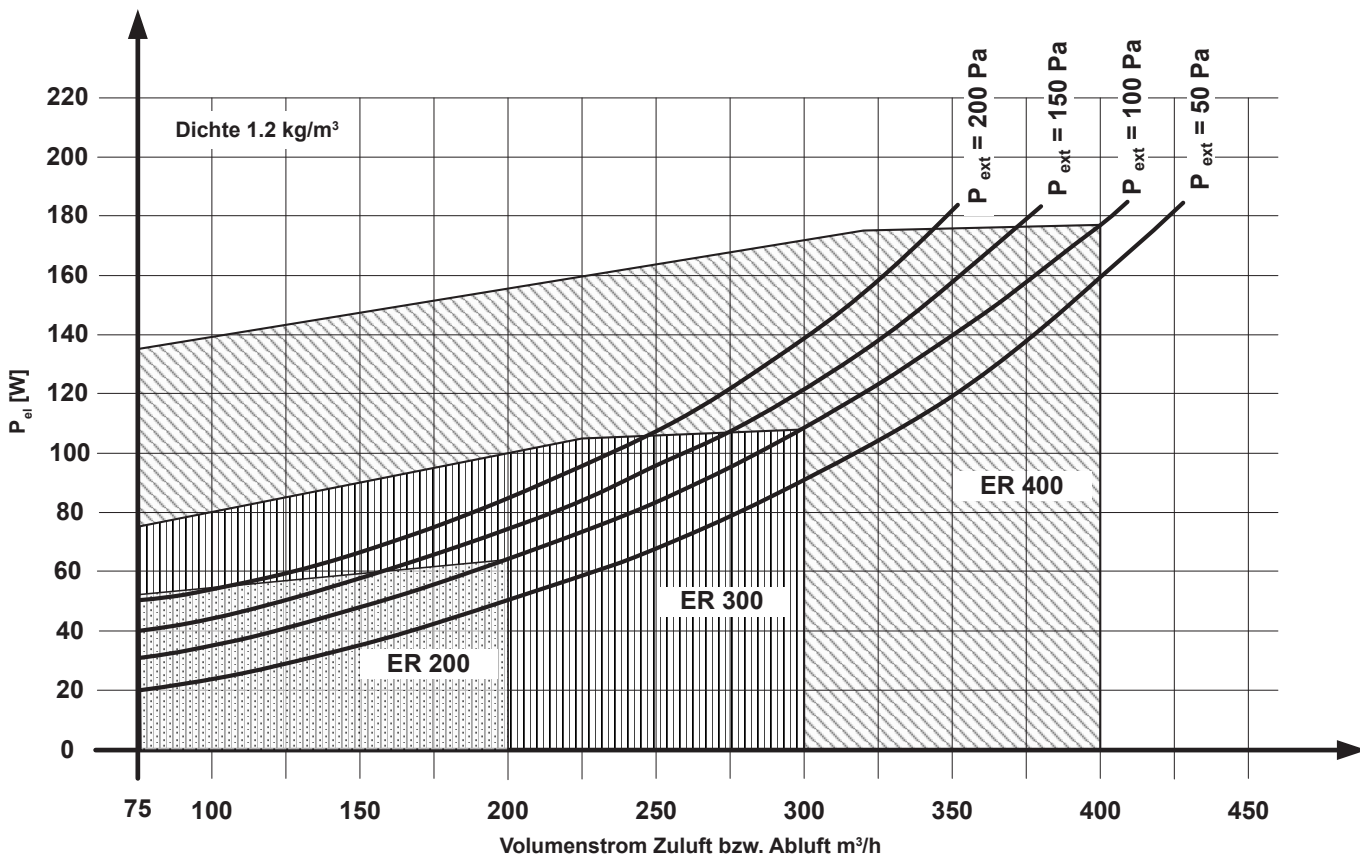
Kennfeld für die Luftleistung HomeVent® ER (300)



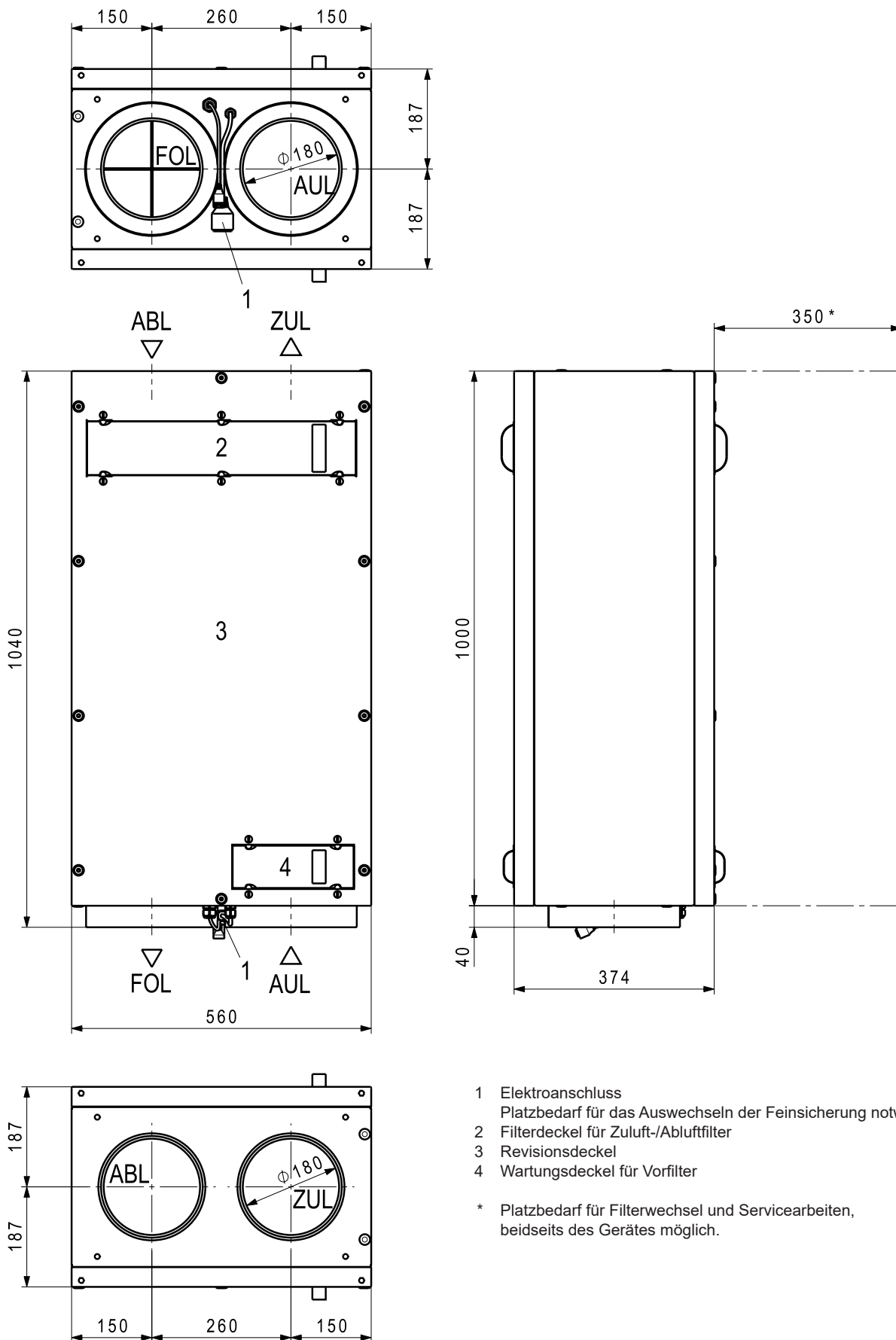
Kennfeld für die Luftleistung HomeVent® ER (400)



Elektrische Leistungsaufnahme HomeVent® ER (200-400)



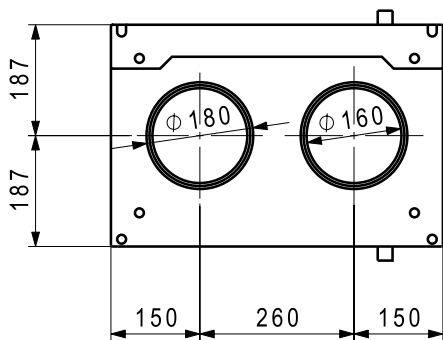
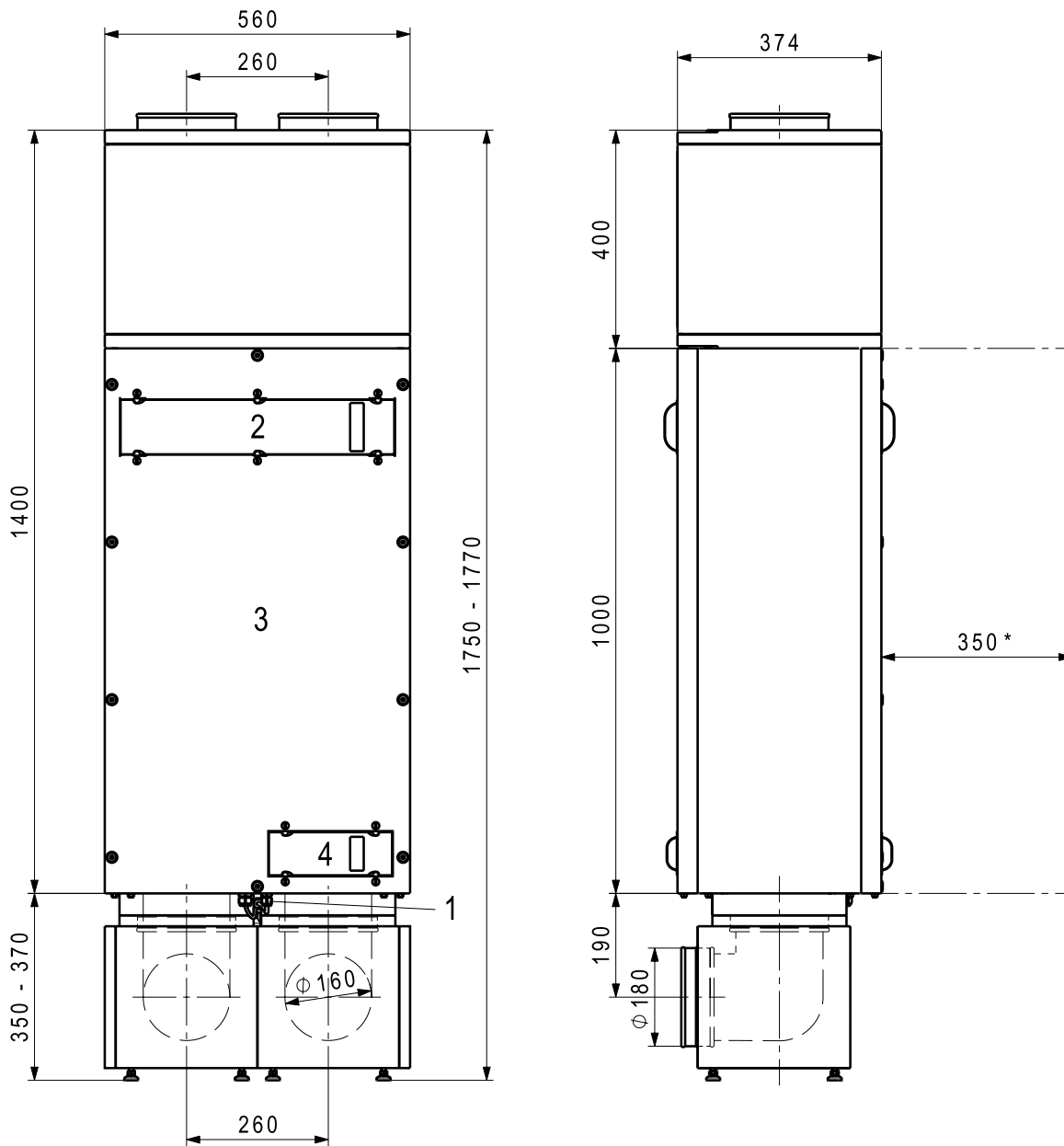
HomeVent® Komfortlüftungsgerät



- 1 Elektroanschluss  
Platzbedarf für das Auswechseln der Feinsicherung notwendig.
- 2 Filterdeckel für Zuluft-/Abluffilter
- 3 Revisionsdeckel
- 4 Wartungsdeckel für Vorfilter

\* Platzbedarf für Filterwechsel und Servicearbeiten, beidseits des Gerätes möglich.

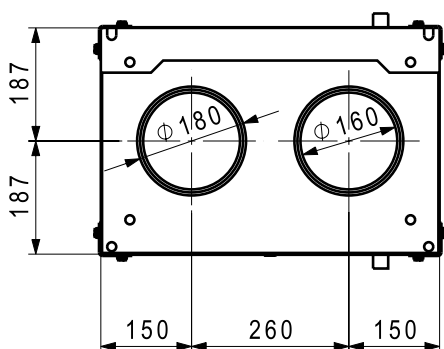
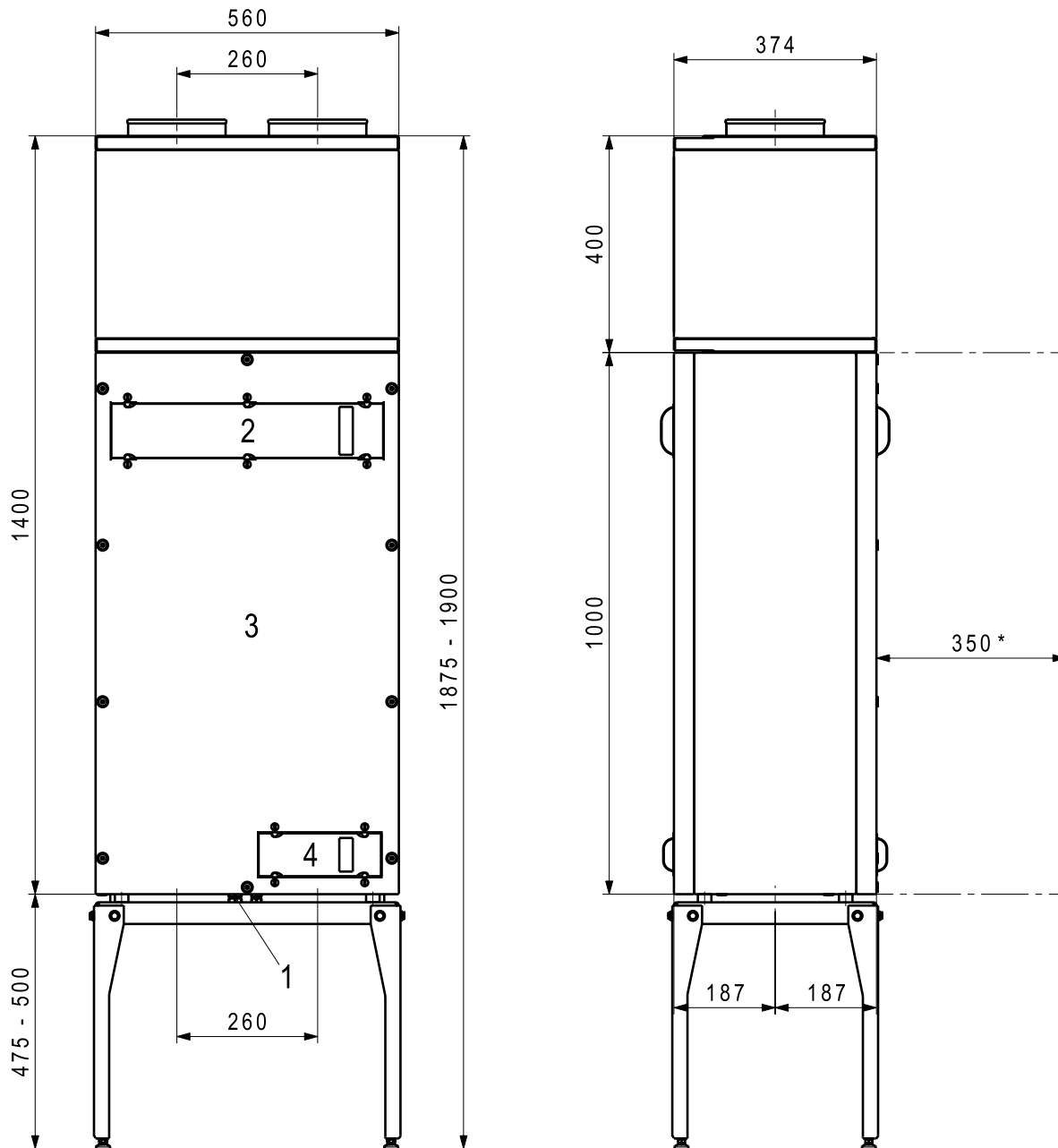
HomeVent® Komfortlüftungsgerät mit Schalldämmbox und IsiCube



- 1 Elektroanschluss  
Platzbedarf für das Auswechseln der Feinsicherung notwendig.
- 2 Filterdeckel für Zuluft-/Abluftfilter
- 3 Revisionsdeckel
- 4 Wartungsdeckel für Vorfilter

\* Platzbedarf für Filterwechsel und Servicearbeiten, beidseits des Gerätes möglich.

HomeVent® Komfortlüftungsgerät mit Schalldämmbox



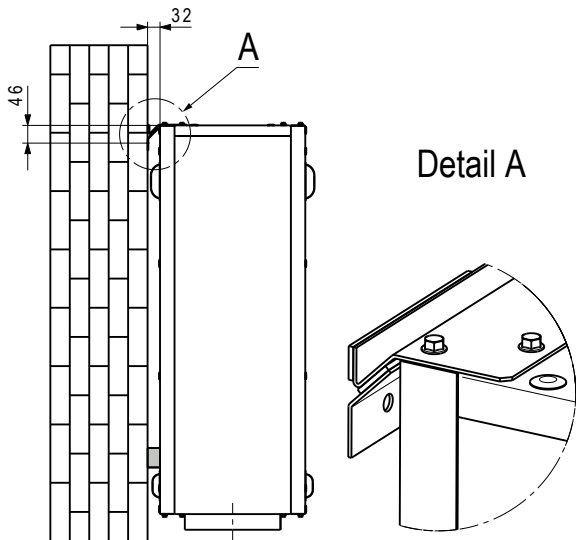
- 1 Elektroanschluss  
Platzbedarf für das Auswechseln der Feinsicherung notwendig.
- 2 Filterdeckel für Zuluft-/Abluftfilter
- 3 Revisionsdeckel
- 4 Wartungsdeckel für Vorfilter

\* Platzbedarf für Filterwechsel und Servicearbeiten, beidseits des Gerätes möglich.

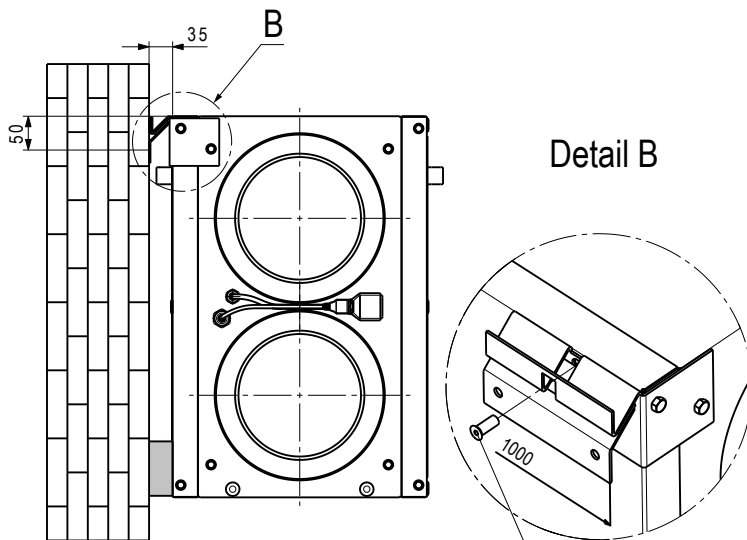
Platzbedarf

HomeVent® Komfortlüftungsgerät  
Montage mit Schwingungsdämpfern

Wandmontage vertikal: S-WV

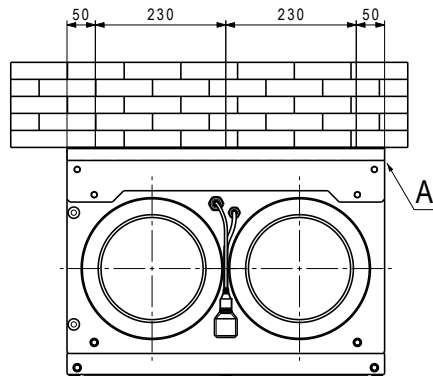


Wandmontage horizontal: S-WH

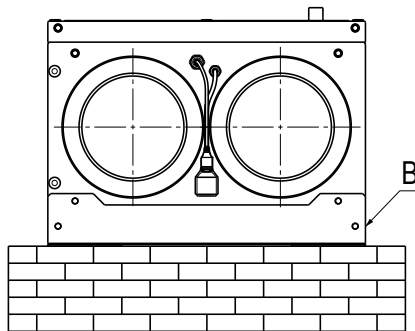


Hülsenmutter wird ersetzt durch beigelegte Senkkopfhülsenmutter

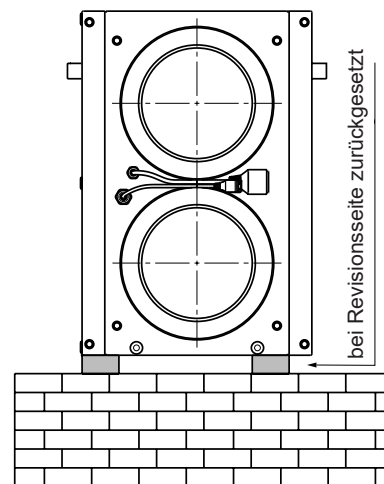
Deckenmontage: S-D



Bodenmontage: S-B

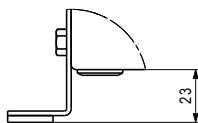
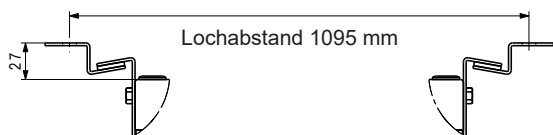


Bodenmontage: hochkant



Detail A

Detail B



Alle Einbaulagen sind möglich!

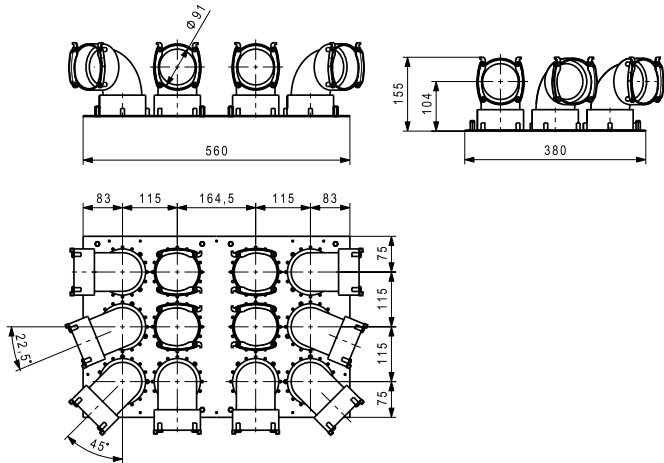
**Schalldämmbox zu Schalungsplatte**

**12 x 75 und 12 x 90**

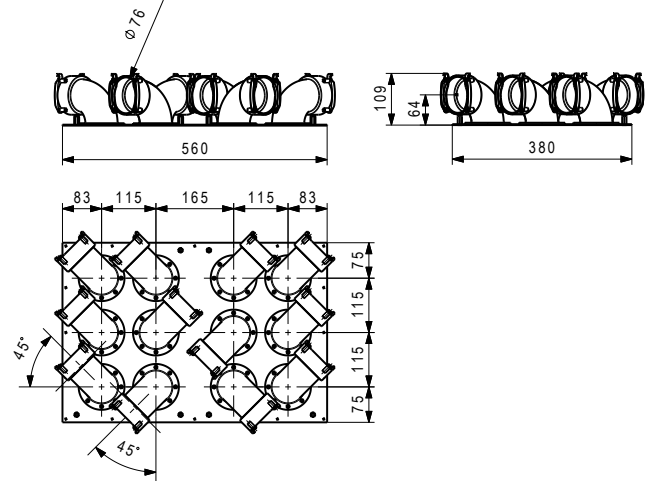
Gehäuse aus rot foliertem Stahlblech mit  
Schalldämmkörper zuluft- und abluftseitig  
Anschraubbar an Schalungsplatten

Anschlussstutzen:  
2 x DN 160/180

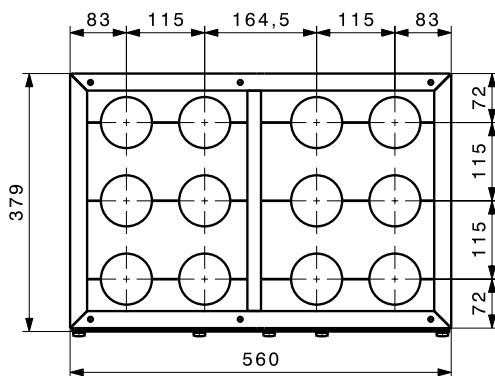
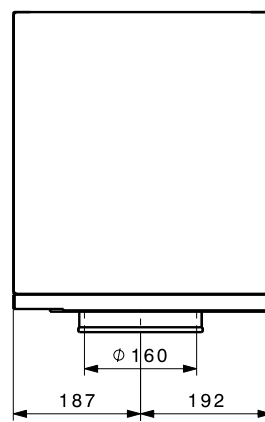
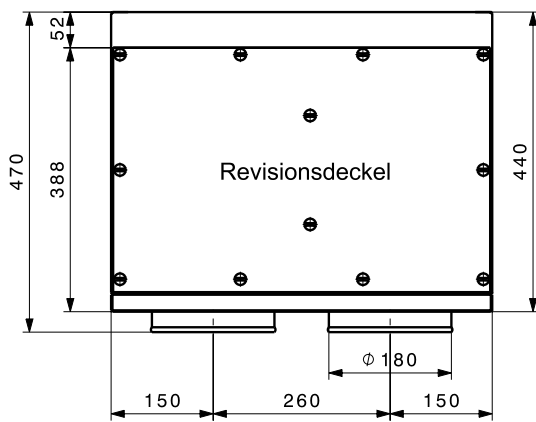
**Schalungsplatte 12 x 90**



**Schalungsplatte 12 x 75**



**Schalldämmbox zu Schalungsplatte 12 x 75/90**



**Verteilboxen DN 160**

**Verteilbox VTB-160 12 x 75 bzw. 90**

Gehäuse aus rot foliertem Stahlblech mit Revisionsdeckel.  
Schalldämmkörper zu- und abluftseitig.

Anschlussstutzen:

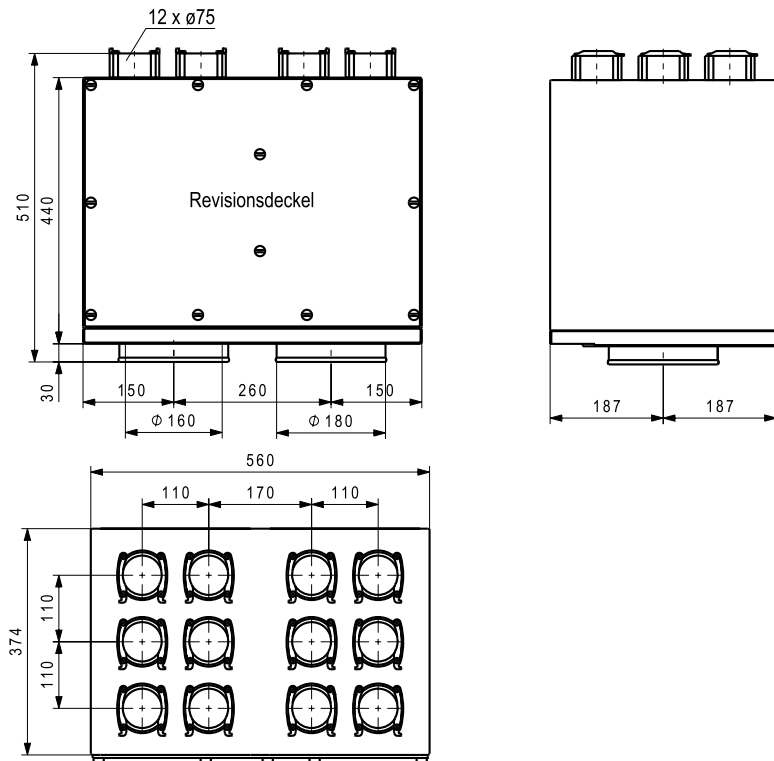
2 x DN 160/180

ZUL 6 x 75, ABL 6 x 75

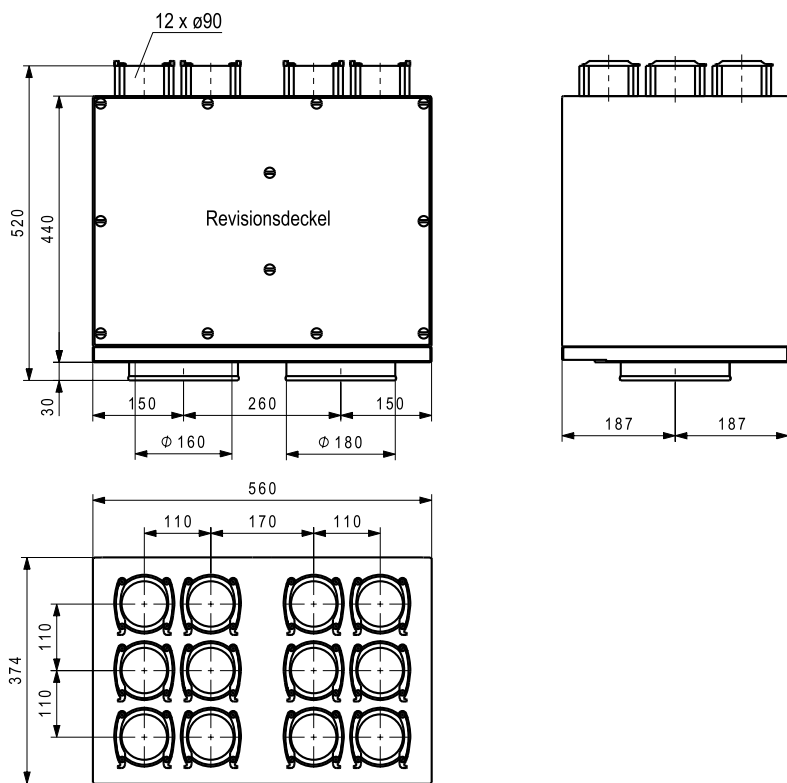
ZUL 6 x 90, ABL 6 x 90

Enthaltenes Zubehör: Enddeckel und Drosselblenden

**Verteilbox VTB-160 12 x 75**

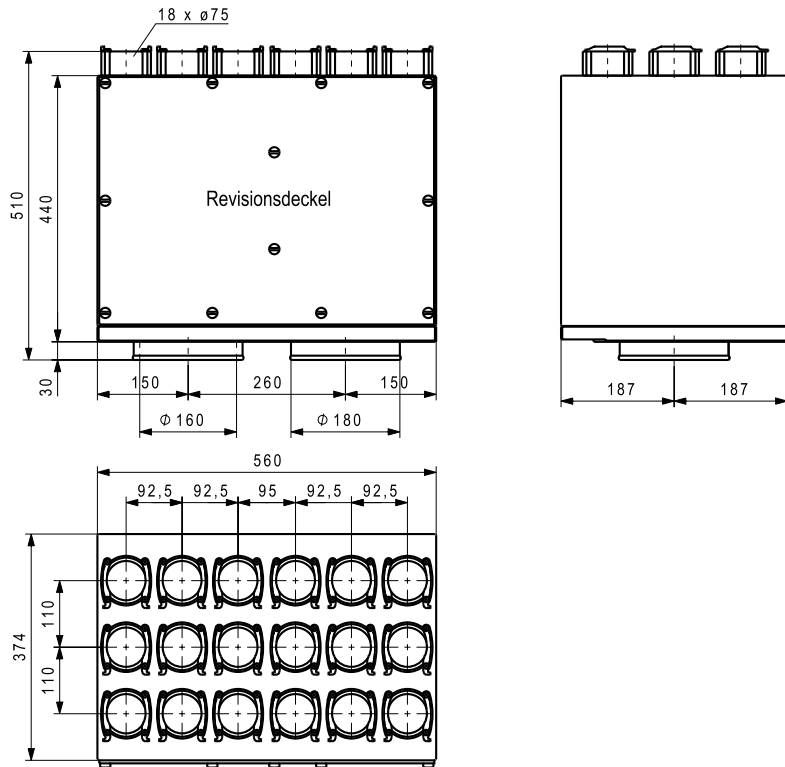


**Verteilbox VTB-160 12 x 90**



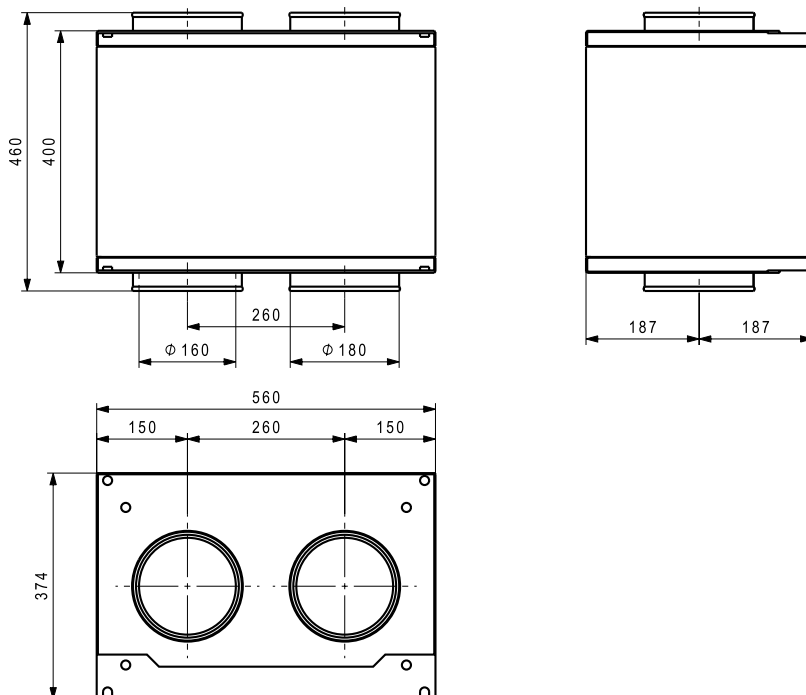
**Verteilbox VTB-160 18 x 75**

Gehäuse aus rot foliertem Stahlblech mit Revisionsdeckel.  
 Schalldämmkörper zu- und abluftseitig.  
 Zusätzlicher Schalldämpfer empfehlenswert.  
 Anschlussstutzen:  
 2 x DN 160/180  
 ZUL 9 x 75, ABL 9 x 75  
 Enthaltene Zubehör: Enddeckel und Drosselblenden



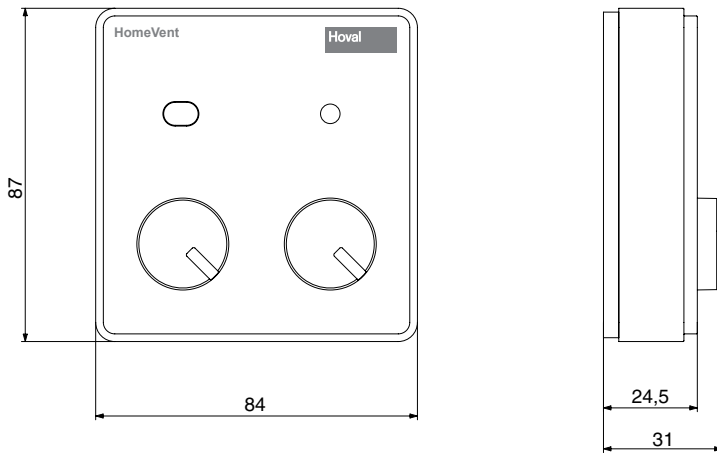
**Schalldämmbox SDB-160-400**

Gehäuse aus rot foliertem Stahlblech  
 Schalldämmkörper zuluft- und abluftseitig



## ■ Abmessungen

### HomeVent® Standard Bediengerät BG02 E Aufputz



### Bediengerät BG02 E

Anschluss für RJ45-Stecker  
Verbindungskabel 8-poliges CAT5-Patchkabel  
(parallel, nicht gekreuzt)

#### Elektrischer Anschluss

- |                 |      |
|-----------------|------|
| • Spannung (DC) | 24 V |
| Schutzart       | IP20 |

#### Einsatzgrenzen

- Keine Verwendung weiterer Peripheriekomponenten (Busanbindung, Luftqualitätssensoren, HovalConnect)

3K3 nach EN 50090-2-2

Wohnräume, Büro

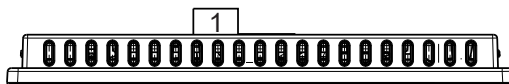
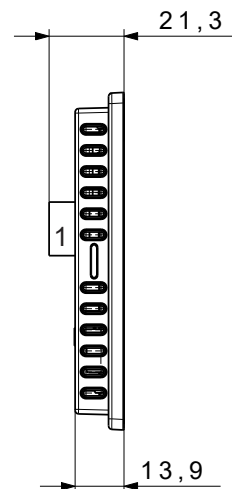
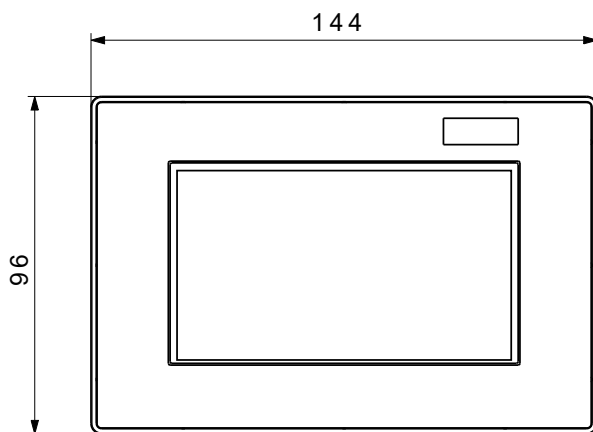
- |                     |              |
|---------------------|--------------|
| • Temperaturbereich | 15 ... 40 °C |
| • Feuchtebereich    | 5-85 % r. F. |

## TopTronic® E RaumbedienModul comfort plus

- Farb-Touchscreen 4.3 Zoll
- Auflösung: 480 x 320
- Anschluss an das Hoval Bussystem erfolgt über RJ45-Steckverbindung oder über Steckklemmen (max. 0.75 mm<sup>2</sup>)
- Spannung: 12 V DC 100 mA
- Luftfeuchtigkeit (bei Betrieb): 20-80 %, nicht kondensierend

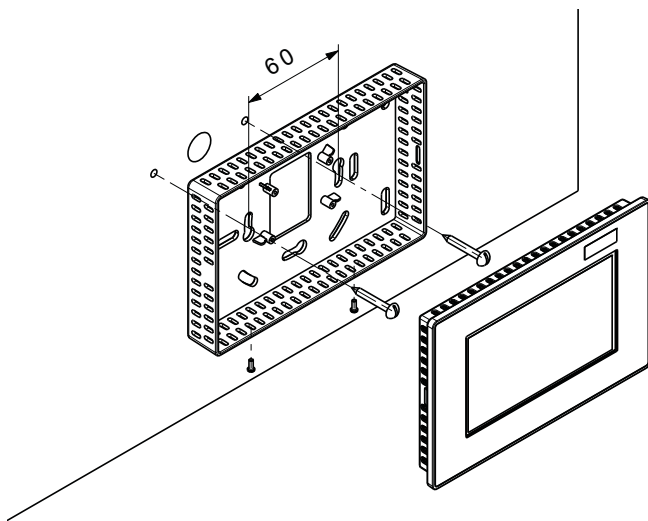
### ■ Abmessungen

(Masse in mm)

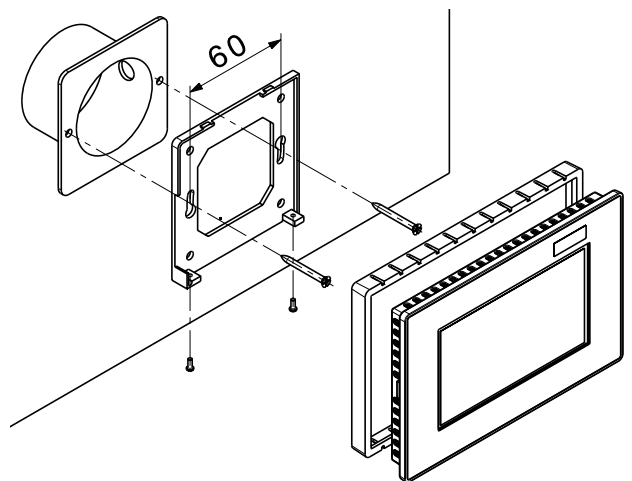


1 abmontierbare RJ45-Steckverbindung  
Alternative: Steckklemme (max. 0.75 mm<sup>2</sup>)

### Wandmontage mit Aufputzmontagerahmen (Aufputzmontagerahmen ist im Lieferumfang enthalten)



### Wandmontage mit Wandmontageplatte bei Unterputzdosen (Wandmontageplatte ist im Lieferumfang enthalten)



### Relevante Normen und Verordnungen (unvollständig)

- DIN 1946-T6: Kontrollierte mechanische Be- und Entlüftung von Wohnungen mit Wärmerückgewinnung
- DIN 4109: Schallschutz im Hochbau
- DIN EN 779: 2012 Partikel-Luftfilter für die allgemeine Raumlufttechnik - Bestimmung der Filterleistung
- DIN 18017-T3: Lüftung von Bädern und Toilettenräumen ohne Aussenfenster
- GebäudeEnergieGesetz GEG
- Lüftungsanlagen-Richtlinie LÜAR

### Allgemeines

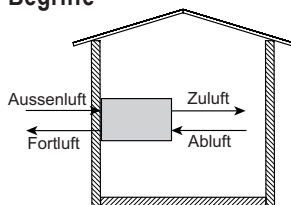
Für die Planung der Komfortlüftung sind folgende Informationen erforderlich:

- Art, Anzahl, Fläche und Nutzung der in die Be- und Entlüftung einbezogenen Räume
- Grundrisse und lichte Raumhöhen
- Mögliche Verlegeorte für Verteilleitungen und Auslässe (Decke, Bodenaufbau, Aussenwand ...)

Ein Komfortlüftungsgerät darf nur für **eine** Wohneinheit verwendet werden. Die Einsatzgrenzen müssen eingehalten werden.

Brandschutzanforderungen sind mit dem zuständigen Fachmann zu klären. Üblicherweise (Musterbauordnung) werden an frei stehenden Gebäuden mit einer Höhe von 7 m und nicht mehr als zwei Nutzungseinheiten von insgesamt nicht mehr als 400 m<sup>2</sup> Fläche keine besonderen Brandschutzanforderungen gestellt. Komfortlüftungsgeräte ersetzen nicht die Bauaustrocknung. Diese soll zum Zeitpunkt der Inbetriebnahme der Wohnungslüftung abgeschlossen sein. In den ersten Wintern kann je nach Raumfeuchte eine zusätzliche Fensterlüftung z. B. nach dem Duschen oder Kochen erforderlich sein.

### Begriffe



Hinsichtlich ihrer Nutzung werden Räume in Zuluft-, Überström- und Abluftbereiche gegliedert (Tabelle 1). Räume werden nur in Sonderfällen mit Zu- und Abluftöffnungen ausgerüstet. Die mit der Komfortlüftung versorgten Räume müssen innerhalb der thermischen (gedämmten) Gebäudehülle liegen.

### Volumenströme

Erforderliche Volumenströme müssen projektspezifisch auf Basis des aktuellen Standes der relevanten Normen festgelegt werden.

Besondere Anforderungen z. B. bezüglich Schall, Feuchtelasten und Temperaturen müssen berücksichtigt werden. Die folgenden Auslegungsempfehlungen lehnen sich an die DIN 1946 Teil 6 an, deren Einhaltung ist aber im Einzelfall zu prüfen.

Als Nennlüftung des Lüftungsgerätes wird der grösste der in den folgenden 4 Punkten beschriebenen Volumenströme (z. B. Summe aller Abluftvolumenströme, aber max. 1.2-mal der Wert aus Tabelle 2) zugrunde gelegt. Die maximale Luftleistung des Lüftungsgerätes sollte für die Intensivlüftung (1.3 x Nennlüftung bei z. B. 170 Pa) ausreichen.

1. Je Person ist für die Wohneinheit ein Volumenstrom von 30 m<sup>3</sup>/h vorzusehen.
2. Die flächenbezogenen Mindestvolumenströme der Tabelle 2 sind einzuhalten.
3. Für Ablufträume sind die Volumenströme der Tabelle 3 sicherzustellen.
4. Für Zuluftträume werden die Volumenströme der Tabelle 4 empfohlen.

Tabelle 1

Zone	Raumnutzung (Beispiele)
Zuluftbereich	Schlaf-, Wohn-, Kinder-, Esszimmer
Überström-bereich	Flur, Diele, Treppenhaus
Abluftbereich	Bad, Toilette, Lagerraum, Küche, Flur

Tabelle 2

relevante Fläche A <sub>NE</sub> [m <sup>2</sup> ]	20	30	50	70	90	110	130	150	170	190	210
Nennlüftung V <sub>R,NL</sub> [m <sup>3</sup> /h]	35	45	65	80	100	115	125	140	150	155	165

Tabelle 3: Abluft

Raumart	Abluft [m <sup>3</sup> /h]	n *
Küche, Kochnische	40	2
Bad, WC mit Dusche	40	2
WC	20	1
Hausarbeit, Hobby	20	1

\* n = übliche Anzahl Flexrohre

Tabelle 4: Zuluft

Raumart	Abluft [m <sup>3</sup> /h]	n *
Wohnen	40-50	2
Schlafen (2 Personen)	40	2
Kind (1 Person)	24	1
Büro (privat), Essen, Gäste	20	1

\* n = übliche Anzahl Flexrohre

Tabelle 5

Freie Fläche A<sub>ÜLD</sub> von Überstrom-Luftdurchlässen für ventilatorgestützte Lüftung

Überström-Luftvolumenstrom q <sub>v,ÜLD</sub> in m <sup>3</sup> /h	10	20	30	40	50	60	70	80	90	100		
Türen mit Dichtung seitlich und oben	Freie Mindestfläche		25	50	75	100	125	150	175	200	225	250
Türen ohne Dichtung	A <sub>ÜLD</sub> in cm <sup>2</sup>		0	25	50	75	100	125	150	175	200	225

## Zu-/Abluft

In die Be- und Entlüftung werden nur direkt oder indirekt beheizte Räume einbezogen. Alle Zu- und Abluftleitungen sollten innerhalb der gedämmten Gebäudehülle zu verlegen werden. Die Anordnung der Zu-, Überström- und Abluftöffnungen sollte so gewählt werden, dass eine Querlüftung entsteht. Zuluftöffnungen sind ausserhalb des Aufenthaltsbereichs insbesondere nicht über Kopfenden des Bettes, Schreibtisch oder Couch zu platzieren. Als Verteilleitungen verwendet Hoval üblicherweise runde Flexrohre DN 75 oder Flachkanäle 100. Aus Schall- und Effizienzgründen sollten diese zwischen 6 und 15 m lang sein. Die externen Druckverluste (Aussen- + Zuluft bzw. Ab- + Fortluft inkl. Verteiler und Schalldämpfer) sollen bei Nennlüftung nicht mehr als ca. 100 Pa betragen. Hoval empfiehlt für die Leitungen ab Verteiler (raumseitig) einen maximalen Druckverlust von 40 Pa einzuhalten. Volumenströme über 27 m<sup>3</sup>/h Nennlüftung sind daher auf 2 Leitungen zu verteilen. Bei langen Leitungswegen ist eine entsprechende Berechnung durchzuführen. Verteiler müssen zum Einlegen der Drosselblenden und zur Reinigung zugänglich sein.

Leitungen zwischen Lüftungsgerät und Zuluftverteiler bzw. Abluftsammler werden normalerweise mit dem Durchmesser der Gerätestutzen verlegt. In kühlen Räumen sind sie zu dämmen.

## Aussen- und Fortluft

Die Ansaugöffnung der Aussenluft ist so zu planen, dass keine Schadstoffe und Gerüche angesaugt werden. Sie soll mindestens 2 m über der Erdoberfläche und nicht in der Nähe von Garagen oder stark befahrenen Strassen sein.

Der Fortluftauslass soll so angeordnet werden, dass kein Kurzschluss zur Aussenluftansaughöffnung entsteht. Der horizontale Abstand soll mindestens 2 m sein (Hauptwindrichtung beachten).

Aussen- und Fortluftleitung müssen vollflächig dampfdiffusionsdicht gedämmt werden, um Kondensatbildung an Oberflächen zu vermeiden (z. B. 25 mm EPDM). Bei Verlegung in Schächten müssen die Bedingungen (Temperatur und Feuchte) berechnet und berücksichtigt werden. Die Dämmung ist durch die Aussenwand mindestens bis kurz unter die Aussenoberfläche zu führen.

## Schalldämpfer

In der Zu- und Abluftleitung sind immer auf die Schallemissionen der Lüftungsgeräte abgestimmte Schalldämpfer zu platzieren. Um Belästigungen für Nachbarn oder z. B. die eigene Terrasse zu vermeiden, wird empfohlen, in Fortluft- und eventuell auch Aussenluftleitungen Schalldämpfer einzubauen.

## Geräteaufstellung

Die Komfortlüftungsgeräte ER können in unterschiedlichen Einbaulagen montiert werden (Montage an ebener Wand/Decke/Boden, Aussenluft oben/unten ...). Der Revisionsdeckel ist beidseitig vorhanden, damit es auch gegenläufig montiert werden kann. Die Komfortlüftungsgeräte ERT werden immer mit den Stützen nach oben zeigend montiert. Zur Vermeidung von Schallübertragung und damit das Gerät nicht verzogen wird, sind Schwingungsdämpfer für die Montage zu verwenden (Zubehör). Für Wartungs- und Instandhaltungsarbeiten muss das komplette Komfortlüftungsgerät und dessen Ein- und Anbauteile zugänglich sein.

Die Aufstellbedingungen in den technischen Daten (Temperatur, Feuchte) sind zu beachten.

## Bediengerät/Verdrahtung

Das Komfortlüftungsgerät ist steckerfertig ausgeführt. Für den Netzanschluss wird ein 3 m langes Elektrokabel mit Stecker mitgeliefert. Bei der Elektroplanung ist eine 230V-Steckdose nahe beim Komfortlüftungsgerät vorzusehen. Das Bediengerät soll sichtbar (Störanzeige, Bedienung) installiert werden.

Die Verbindung vom Komfortlüftungsgerät zum Bediengerät erfolgt mit einem 8-poligen CAT5-Patch-Flachkabel. Bei Entfernungen über 3 m empfehlen wir geschirmte Kabel 4 x 2 x 0.8 mm<sup>2</sup> zu einer Netzwerkdose (RJ45) in der Nähe des Komfortlüftungsgerätes zu installieren und mit der Position des Bediengerätes (RJ45-Stecker) zu verbinden. Mit dem HomeVent® Komfortlüftungsgerät wird ein 3 m langes Kabel mit Stecker RJ45 zur Verbindung zwischen Gerät und Steckdose geliefert.

## Kombination mit Feuerstätten

Der Einsatz von Lüftungsanlagen zusammen mit Feuerstätten muss grundsätzlich im Vorfeld mit dem Kaminfeger besprochen werden.

Da luftabführende Anlagen (z. B. Dunstabzug, Lüftungsanlage, Zentralstaubsauger, Ablufttrockner) Unterdrücke verursachen können, die zu einem Austritt von gefährlichen Rauchgasen aus der Feuerstätte führen können, wird in der Regel ein Druckwächter mit Bauartzulassung als Sicherheitseinrichtung verlangt. Dieser unterbricht bei gefährlichen Druckverhältnissen die Stromzufuhr zu der luftabführenden Anlage. Durch den Einsatz zugelassener raumluftunabhängiger Feuerstätten kann der Abgasaustritt verhindert werden.

## Dienstleistungen

Die Firma Hoval unterstützt Sie gerne bei Planung und Inbetriebnahme der Anlagen.

## IsiPipe und IsiPipe Plus Luftleitungen aus EPP

- Die IsiPipe Luftleitungen aus EPP werden über eine Anschlussmuffe zusammengesteckt.
- Um Dichtheit zu gewährleisten, müssen die Einzelteile bis zum Anschlag in die Muffe gesteckt werden. Die Dichtheit muss auch bei Längenänderungen der Teilstücke durch Temperaturveränderungen gewährleistet sein.
- Die Einzelteile sind kürzbar (z. B. mit einem Messer oder einer Säge). Beim Kürzen immer im rechten Winkel schneiden und evtl. Reste aus dem Rohr entfernen. Anschlaghilfe verwenden z. B. Rohrschelle.
- IsiPipe Luftleitungen aus EPP müssen zugänglich sein (keine Verlegung im Schacht).
- IsiPipe Luftleitungen aus EPP müssen in regelmässigen Abständen mit Rohrschellen abgestützt werden (ca. alle 1.5 m).
- Bei dem Einbau von Zubehörteilen mit höherem Eigengewicht muss das Gewicht abgestützt werden, damit keine Belastung auf der IsiPipe Luftleitung lastet.
- An den Übergängen von IsiPipe Luftleitungen auf Leitungen oder Bauteilen aus anderem Material, z. B. Metall, müssen Kältebrücken unbedingt vermieden werden.

## Hoval Qualität. Darauf können Sie sich verlassen.

Hoval zählt international zu den führenden Unternehmen für Heiz- und Raumklima-Lösungen. Mit mehr als 80 Jahren Erfahrung und einer familiär geprägten Teamkultur gelingt es der Firmengruppe immer wieder, mit aussergewöhnlichen Lösungen und technisch überlegenen Entwicklungen zu begeistern. Diese Führungsrolle verpflichtet zu Verantwortung für Energie und Umwelt, der das Unternehmen mit einer intelligenten Kombination unterschiedlicher Heiz-Technologien und individueller Raumklima-Lösungen entspricht.

Darüber hinaus sind persönliche Beratung und ein umfassender Kundenservice typisch für die Welt von Hoval. Mit rund 2.500 Mitarbeitenden in 15 Gruppengesellschaften weltweit versteht sich Hoval nicht als Konzern, sondern als eine grosse, global denkende und agierende Familie. Hoval Heiz- und Raumklima-Systeme werden heute in über 50 Länder exportiert.

## Verantwortung für Energie und Umwelt

Ihr Hoval Partner

### Liechtenstein

Hoval Aktiengesellschaft  
9490 Vaduz  
+423 399 24 00  
hoval.com

### Schweiz

Hoval AG  
8706 Feldmeilen  
+41 44 925 6111  
hoval.ch

### Österreich

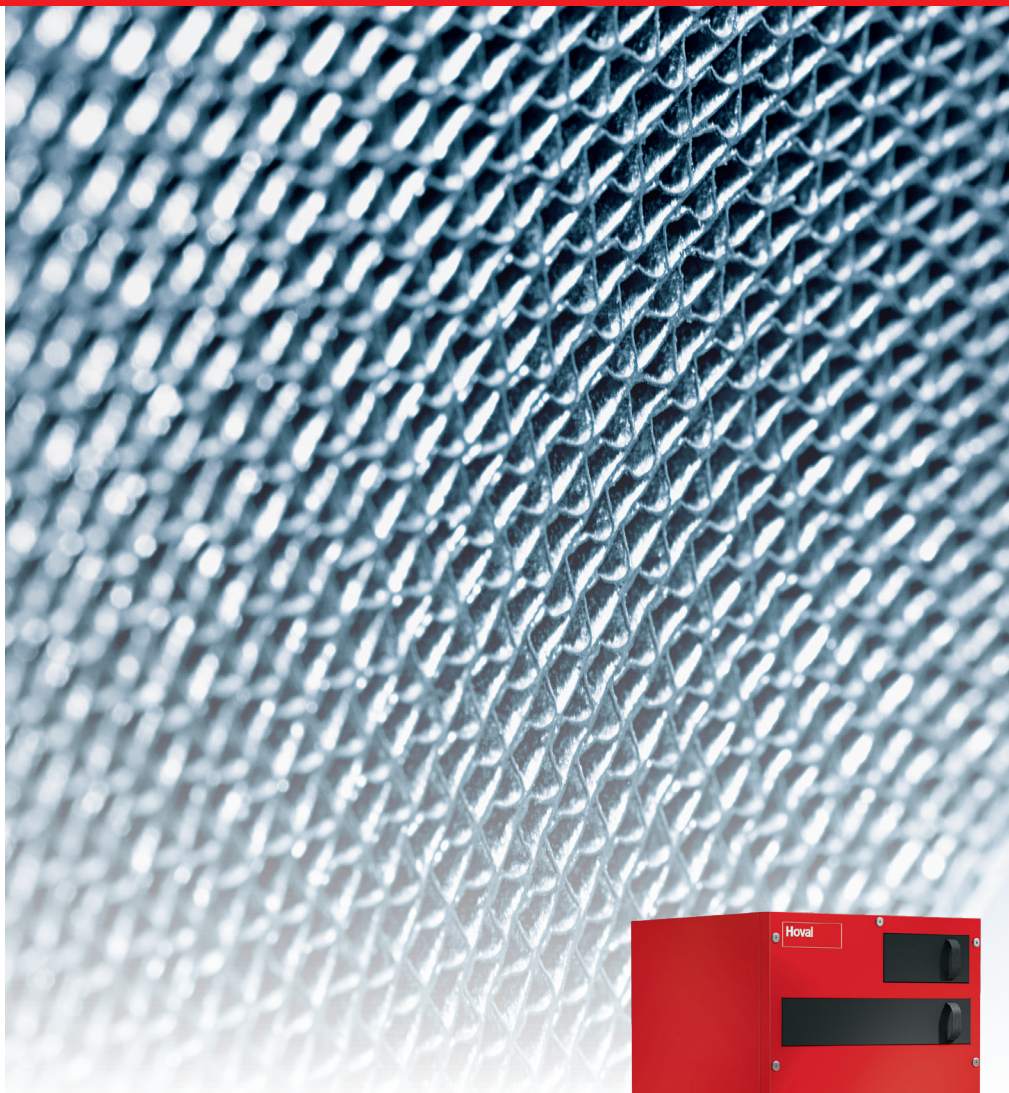
Hoval Gesellschaft m.b.H.  
4614 Marchtrenk  
+43 50 3650  
hoval.at

### Deutschland

Hoval GmbH  
85609 Aschheim-Dornach  
+49 89 922 0970  
hoval.de

## Hoval HomeVent®

Komfortlüftungsgerät  
HomeVent® ERT (250-450)





### **Inhaltsverzeichnis**

■ Produktbeschreibung	5
■ Artikelnummern	8
■ Technische Daten	12
■ Abmessungen	21
■ Projektierung Komfortlüftung	27



## Hoval HomeVent® ERT (250-450) Komfortlüftungsgerät

- Komfortlüftungsgerät mit selbstregulierender Wärme- und Feuchterückgewinnung.
- Für die Verwendung inner- oder ausserhalb der Gebäudehülle.
- Hochwertiges, wärme- und schallgedämmtes Innengehäuse aus EPP.
- Aussengehäuse aus foliertem Stahlblech (rot).
- Gerät ist mit Stellfüssen ausgerüstet oder kann mit dem Montagset senkrecht montiert werden.
- Drehzahlregulierter Rotations-Enthalpietauscher
- zwei rückwärtsgekrümmte EC-Ventilatoren (stufenlos einstellbar 15-100 %)
- Hochwertige Filter
  - Zuluft: ePM<sub>1,0</sub> 55 % (F7)
  - Abluft: ePM<sub>1,0</sub> 60 % (G4)
- Integrierter Vorfilter
- Filterüberwachung (Timer)
- Steckfertige Elektronik
- Keine Vorwärmung und kein Kondensatablauf notwendig

### Daten

- Farbe: rot
- Abmessungen:  
L x B x H: 560 x 560 x 875 mm  
Gewicht: 35 kg
- Elektroanschluss: 230 V/50 Hz, IP40

### Notwendiges Zubehör:

- Standard Bediengerät BG02 E oder
- TopTronic® E RaumbedienModul comfort plus

### Optionen

- Luftqualitätssensor VOC oder CO<sub>2</sub>
- Aktive Kälterückgewinnung (Option CoolVent®)
- Montageset, IsiCube
- Zuluft-Aktivkohlefilter

### Lieferung

- Komfortlüftungsgerät fertig zusammengesetzt und verpackt
  - Netzkabel 3 m
  - RJ45-Kabel 3 m

### Bauseits

- 8-poliges CAT5-Patchkabel (parallel, nicht gekreuzt) zwischen Komfortlüftungsgerät und Bediengerät
- Steckdose RJ45
- Steckdose 230 V



### Prüfungen

- TÜV SÜD gemäss EN 13141-7
- TÜV SÜD gemäss DIBt
- TÜV SÜD gemäss EN 60335-1

### Modell-Reihe

HomeVent® ERT Typ		Volumenstrom m <sup>3</sup> /h	Wärmebereitstellungsgrad %
(250)	<b>A<sup>+</sup></b>	50-250	90-130
(350)	<b>A<sup>+</sup></b>	70-350	90-130
(450)	<b>A</b>	80-450	90-130

A<sup>+</sup> → F

### Verwendung

Das HomeVent® Komfortlüftungsgerät dient der zentralen Be- und Entlüftung von Wohnungen. Dies kann ein Einfamilienhaus oder eine Wohneinheit in einem Mehrfamilienhaus sein. Büroräume, Besprechungszimmer und Garderoben sind auch ideale Einsatzorte. Das Komfortlüftungsgerät ist Teil des HomeVent® Lüftungssystems zur Komfortlüftung, das folgende Aufgaben erfüllt:

- Versorgung des Wohn- oder Arbeitsbereiches mit Aussenluft
- Entsorgung von verbrauchter Luft (CO<sub>2</sub>, Aerosolen, überschüssiger Feuchtigkeit, Gerüchen usw.)
- Energieeinsparung durch sensible und latente Wärmerückgewinnung
- Reinigung der Zuluft mittels Feinstaubfilters

### Energierückgewinnung

Der eingebaute Enthalpietauscher entzieht der Abluft Energie und überträgt sie an die Zuluft. Dabei wird die sensible (Temperatur) und die latente (Feuchte) Energie übertragen. Die Übertragungsleistung wird je nach Aussen-temperatur von 0 bis 100 % geregelt.

Die Vorteile des Enthalpietauschers sind:

- Temperaturwirkungsgrad bis 90 %
- Feuchterückgewinnungsgrad bis 95 %
- Stufenlos geregelte Übertragungsleistung
- Keine Vorwärmung nötig (bis -20 °C)
- Kein Kondensatanfall
- Kein Bypass nötig

### Luftfiltrierung

Die Aussenluft durchläuft zwei Reinigungsstufen und erreicht somit höchsten Standard. Beim Eintritt ins Gerät verhindert ein feinmaschiges Gitter (waschbar), dass Insekten, Blätter usw. ins Gerät gelangen. Beim Austritt aus dem Gerät durchströmt die Aussenluft einen Hochleistungspollenfeinfilter (ePM<sub>1,0</sub> 55 % (F7)). Mittels Meldung wird der Betreiber auf einen notwendigen Filterwechsel aufmerksam gemacht. Der Aktivkohlefilter kann anstelle des Standard-Zuluftfilters eingesetzt werden. Es handelt sich um einen Hochleistungsfilter (ePM<sub>2,5</sub> 50 %) mit hohem Wirkungsgrad gegen Partikel (Pollen, Feinstaub usw.) sowie gegen gasförmige Schadstoffe und Gerüche (Landwirtschaft, Strassenverkehr usw.).

### Luftförderung

Zwei rückwärtsgekrümmte Radialventilatoren mit EC-Gleichstrommotoren übernehmen die Luftförderung. Das Laufrad aus High-Tech-Verbundmaterial, in einem Stück gefertigt mit optimierter Strömungstechnik, garantiert einen geräuscharmen Betrieb. Die im Motor eingebaute Elektronik erlaubt eine sehr feine Regulierung der Luftmengen zwischen 15 und 100 %. Die Anordnung der Ventilatoren ist so gewählt, dass keine Abluft in die Zuluft gelangen kann.

### Wintertauglichkeit

Dank dem eingebauten Enthalpietauscher entsteht im Gerät kein Kondensat. Bis zu einer Aussentemperatur von -20 °C ist keine Vorwärmung (elektronischer Lufterhitzer) notwendig. Das Volumenstromverhältnis zwischen Zu- und Abluft wird nicht verändert.

### Sommerbetrieb

Bei hohen Aussentemperaturen wird die Energierückgewinnung automatisch auf ein Minimum zurückgefahren. Dies ermöglicht eine Nachtauskühlung (freie Kühlung) im Sommer sowie in der Übergangszeit. Ein Bypass durch Klappen und Antrieb ist nicht nötig. Zusätzlich kann mit der Option CoolVent® Kälte in klimatisierten Gebäuden zurückgewonnen werden. Dabei wird die heisse Aussenluft mit der klimatisierten Abluft gekühlt und getrocknet.

### Montage

Das HomeVent® Komfortlüftungsgerät zeichnet sich durch eine kompakte Bauweise aus. Die Service-Zugänglichkeit ist von vorne möglich. Es fällt kein Kondensat im Gerät an. Das Gerät ist mit Stellfüssen ausgerüstet oder kann mit dem Montageset senkrecht an der Wand montiert werden.

### Standard Bediengerät BG02 E

Das Bediengerät besteht aus einem Kunststoffgehäuse für die Aufputz-Wandmontage. Zwei Drehknöpfe ermöglichen das Einstellen der Soll-Luftmenge und der Soll-Luftfeuchtigkeit. Eine Party-Taste erlaubt ein zeitlich beschränktes Hochfahren der Luftmengen. Der Anschluss an das HomeVent® Komfortlüftungsgerät erfolgt über eine RJ45-Steckverbindung. Die Montage kann auch in einem untergeordneten Raum erfolgen.

### TopTronic® E

#### RaumbedienModul comfort plus

Das TopTronic® E RaumbedienModul comfort plus ist wahlweise in schwarzem oder weissem Design erhältlich, bedienbar durch Farb-Touchscreen (4.3 Zoll). Der Anschluss an das HomeVent® Komfortlüftungsgerät erfolgt über eine RJ45-Steckverbindung oder über Steckklemmen (max. 0.75 mm<sup>2</sup>). Die Montage kann an der Wand mit einem Aufputzmontagerahmen oder mit einer Wandmontageplatte bei Unterputzdosen erfolgen. Die Montage kann in einem untergeordneten Raum erfolgen.

Funktionsmöglichkeiten:

- Bedienung von allen am Bus angeschlossenen Hoval Geräte.
- Berechtigungsmanagement für die Bedienung.
- Effizientes Steuern der Lüftungsanlage durch Arbeiten mit Tagesprogrammen
- Wahl zwischen unterschiedlichen Startbildschirmen bei der Inbetriebnahme möglich.
- Kundenspezifisch konfigurierbarer Bildschirm zur Anzeige folgender Elemente:
  - Datum und Uhrzeit
  - Mondphasen
  - Aktuelle Luftmenge in %
  - Maximale Soll-Feuchte in %
  - Aktives Tages- bzw. Wochenprogramm
  - Anzeige der aktuellen Raumluftqualität (Optionaler Luftqualitätssensor VOC oder CO<sub>2</sub> muss hierfür montiert sein)
  - Anzeige des aktuellen Wetters bzw. der Wettervorhersage (nur in Kombination mit HovalConnect möglich)

### Luftqualität

Als Option kann ein Luftqualitätssensor VOC oder CO<sub>2</sub> bei der Inbetriebnahme im Gerät montiert werden. Zusätzlich kann auf der Zuluftseite ein Aktivkohlefilter als Option eingebaut werden. Der Luftqualitätssensor VOC überwacht laufend die Abluft auf flüchtige, organische Komponenten und regelt die zugeführte bzw. abgeführte Luftmenge über die Drehzahl der Ventilatoren. Beste Luftqualität im Gebäude bei gleichzeitig geringstem Energieaufwand ist das Resultat.

- Luftqualitätssensor VOC abluftseitig:  
Die Abluft wird laufend auf Gerüche, Reinigungsmittel usw. überwacht. Steigt deren Konzentration über einen bestimmten Wert, so wird die Luftmenge entsprechend erhöht. Die Empfindlichkeit kann gewählt werden. Die Luftqualität wird auf dem TopTronic® E RaumbedienModul comfort plus mit einem Balken in Grün (gute Luft), Orange (leicht kontaminierte Luft), oder Rot (schlechte Luft) angezeigt.

### Kühlung

Mit der Option CoolVent® kann die Aussenluft vorgekühlt werden. Dies bedingt aber, dass eine Klimaanlage für die notwendige Kühlung im Raum vorhanden ist. Der warmen Aussenluft wird dabei mit dem Enthalpietauscher Wärme und Feuchte entzogen und der kalten Abluft zugeführt. Der Energieverbrauch der Klimaanlage wird dadurch reduziert. Der Wirkungsgrad liegt für diesen Prozess bei 85 %. Die CoolVent® Funktion kann bei der Inbetriebnahme aktiviert werden.

**Funktion HomeVent®  
ERT (250-450)**

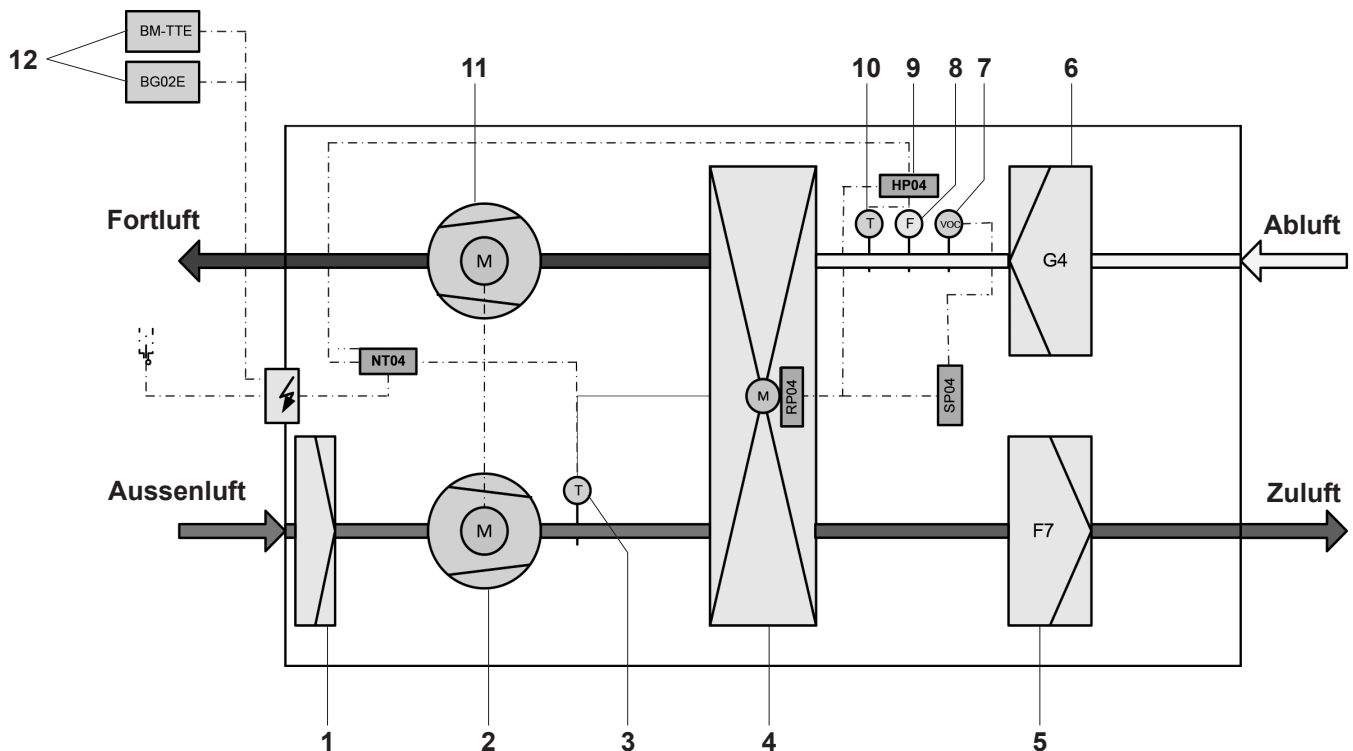
Der Aussenluftventilator saugt über die Hauptleitung die Aussenluft an. Diese wird in einer ersten Stufe mit einem feinmaschigen Gitter gereinigt. Im Enthalpietauscher wird die Zuluft temperaturabhängig erwärmt und befeuchtet. Der «Betrag» der Wärme- und Feuchterückgewinnung ist abhängig von der Temperatur- und Feuchtedifferenz zwischen Abluft und Aussenluft sowie von der Rotordrehzahl. Anschliessend wird die vorbehandelte Aussenluft mit einem Pollen-Feinstaubfilter gereinigt.

Der Fortluftventilator saugt die verbrauchte Raumluft über einen Grobstaubfilter an. In dem Enthalpietauscher wird der Abluft Wärme und Feuchte entzogen und auf die Zuluft übertragen. Aufgrund der vorteilhaften Ventilatoranordnung – Überdruck auf der Zuluftseite und Unterdruck auf der Abluftseite – kann keine Abluft in die Zuluft gelangen.

In der Elektronik und im Bediengerät sind zusätzlich folgende Funktionen integriert:

- Die Drehzahl des Enthalpietauschers wird je nach Aussenlufttemperatur gesteuert. Dadurch wird die Wärme- und Feuchterückgewinnung automatisch angepasst.
- Die Feuchteregulierung ändert den Volumenstrom. So wird beispielsweise bei zu hoher Raumluftfeuchte der Wohnung mehr trockene Aussenluft zugeführt.
- Die Funktionen des Gerätes werden laufend überwacht. Im Störfall wird das Gerät auf «Störung» geschaltet. Der Störfall wird am Bediengerät angezeigt.

- |                        |   |
|------------------------|---|
| 1 Vorfilter            | 7 VOC- oder CO <sub>2</sub> -Sensor Abluft                              |
| 2 Aussenluftventilator | 8 Feuchtigkeitssensor   |
| 3 Aussenluftfühler     | 9 Elektronik  |
| 4 Enthalpietauscher    | 10 Abluftfühler   |
| 5 Zuluftfilter         | 11 Fortluftventilator   |
| 6 Abluftfilter         | 12 Bediengerät BG02 E oder<br>TopTronic® E RaumbedienModul comfort plus |



Komfortlüftungsgeräte



**HomeVent® ERT (250-450)**

Komfortlüftungsgerät zur Belüftung einer Wohneinheit mit hocheffizienter Wärme- und Feuchterückgewinnung.

HomeVent® ERT Typ	Nennvolumenstrom m³/h	ext. Pressung Pa
(250)	250	100
(350)	350	100
(450)	450	100

**Energieeffizienzklasse**  
siehe «Produktbeschreibung»

Art. Nr.

7019 029  
7019 030  
7019 031

Notwendiges Zubehör



**Bediengerät BG02 E**

zu HomeVent® ER und ERT  
Kunststoffgehäuse für Aufputzmontage.  
Drehknopf für Volumenstrom und  
Raumlufffeuchte Service- und Störanzeige.

2066 444



**TopTronic® E RaumbedienModul  
comfort plus weiss**

zu HomeVent® ER und ERT  
Bedienung aller am Bussystem  
angeschlossenen Hoval Lüftungsgeräte,  
Heiz- und Warmwasserkreise.  
Kundenspezifisch konfigurierbarer  
Startbildschirm.

6037 072

inkl. Montagematerial



**TopTronic® E RaumbedienModul  
comfort plus schwarz**

zu HomeVent® ER und ERT  
Bedienung aller am Bussystem  
angeschlossenen Hoval Lüftungsgeräte,  
Heiz- und Warmwasserkreise.  
Kundenspezifisch konfigurierbarer  
Startbildschirm.

6042 543

inkl. Montagematerial



**HovalConnect**

HovalConnect LAN  
HovalConnect WLAN

6049 496  
6049 498

**TopTronic® E SchnittstellenModule**

HovalConnect Modbus  
HovalConnect KNX

6049 501  
6049 593

**Technische Informationen**  
siehe separates Kapitel.

Empfohlenes Zubehör



**Luftqualitätssensor VOC**  
zu HomeVent® ER und ERT  
Abluftseitig einbaubar  
Nur in Verbindung mit dem TopTronic® E  
RaumbedienModul comfort plus.

Art. Nr.

6058 206

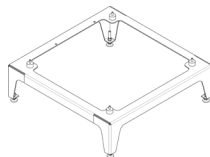


**Luftqualitätssensor CO<sub>2</sub>**  
zu HomeVent® ER und ERT  
Abluftseitig einbaubar  
Nur in Verbindung mit dem TopTronic® E  
RaumbedienModul comfort plus.

6058 211

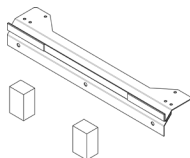
**Hinweis**

CO<sub>2</sub>-Sensor ist nicht mit VOC-Sensor kombinierbar



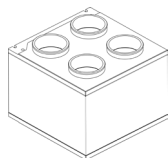
**Gerätesockel ERT (250-450)**  
zu HomeVent® ERT  
Stahl rot lackiert (Gerätefarbe)  
inkl. 4 Schwingungsdämpfer  
höhenverstellbare Füße  
Höhe: 185-210 mm

6062 875



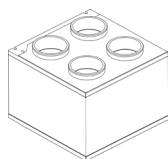
**Montageset Wand vertikal**  
zu HomeVent® ER und ERT  
Stahlwinkel rot lackiert  
mit schwingungsdämpfender Auflage

6046 215



**Schalldämmbox ERT ABL-ZUL vorne**  
zu HomeVent® ERT  
Gehäuse aus rot foliertem Stahlblech  
Anschlussstutzen 4 x DN 160.  
ABL vorne links, ZUL vorne rechts  
FOL hinten links, AUL hinten rechts  
Alle 4 Luftkanäle sind schallgedämmt.  
Abmessungen (L x B x H):  
400 x 560 x 560 mm

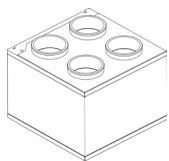
6046 018



**Schalldämmbox ERT ABL-ZUL rechts**  
zu HomeVent® ERT  
Gehäuse aus rot foliertem Stahlblech  
Anschlussstutzen 4 x DN 160.  
ABL vorne rechts, ZUL hinten rechts  
FOL vorne links, AUL hinten links  
Alle 4 Luftkanäle sind schallgedämmt.  
Abmessungen (L x B x H):  
400 x 560 x 560 mm

6046 019

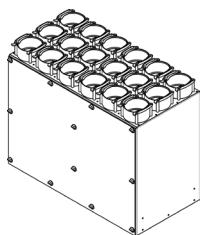
Art. Nr.



**Schalldämmbox ERT ABL-ZUL links**

zu HomeVent® ERT  
 Gehäuse aus rot foliertem Stahlblech  
 Anschlussstutzen 4 x DN 160.  
 ABL hinten links, ZUL vorne links  
 FOL hinten rechts, AUL vorne rechts  
 Alle 4 Luftkanäle sind schallgedämmt.  
 Abmessungen (L x B x H):  
 400 x 560 x 560 mm

6046 020

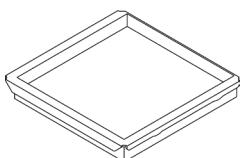


**Verteilbox ERT 18 x 75**

zu HomeVent® ERT  
 Gehäuse aus rot foliertem Stahlblech  
 Anschluss 2 x DN 180 (IsiFit)  
 Anschlussstutzen 18 x DN 75  
 Schalldämmkörper zu- und abluftseitig,  
 Revisionsdeckel, inkl. Drosselblenden  
 Abmessungen (L x B x H):  
 454 x 560 x 280 mm

6061 463

**Filter HomeVent® ERT**



**Vorfilter-Set G4 ERT und FRT**

zu HomeVent® ERT und FRT  
 Filterklasse ISO 16890: ePM<sub>10</sub> 60 % (G4)  
 Set besteht aus 5 Stk.

6063 365



**Zuluffilter ERT und FRT**

zu HomeVent® ERT und FRT  
 Filterklasse ISO 16890:  
 ePM<sub>1,0</sub> 55 % (F7)

5043 550



**Aktivkohlefilter ERT und FRT**

zu HomeVent® ERT und FRT  
 Schutz gegen Schadstoffe und Gerüche  
 Alternativ zu Zuluffilter  
 Filterklasse ISO 16890:  
 ePM<sub>2,5</sub> 50 %

5043 778



**Ablufffilter ERT und FRT**

zu HomeVent® ERT und FRT  
 Filterklasse ISO 16890:  
 ePM<sub>10</sub> 60 % (G4)

5043 611

Dienstleistungen



**Dienstleistungen und dazugehörige Leistungsumfänge**

siehe separaten Katalog  
«Hoval Dienstleistungen»

Die Inbetriebnahme durch den Hoval Kundendienst ist die Voraussetzung für die Gewährleistungs-/Garantieaktivierung.

Art. Nr.

**Komfortlüftungsgerät HomeVent® ERT (250-450)**

Typ		(250)	(350)	(450)
• Max. Volumenstrom (bei 100 Pa externem Druck)	m <sup>3</sup> /h	250	350	450
• Regelbereich der Luftleistung	m <sup>3</sup> /h	50-250	70-350	80-450
• Einstellung des Feuchtesollwertes	%		30-65	
<b>Elektrischer Anschluss</b>				
• Spannung (AC)	V		230	
• Frequenz	Hz		50	
• Stromaufnahme max.	A	0.82	1.26	2.34
• Schutzart			IP40	
• Leistungsaufnahme (bei 70 % des max. Volumenstroms, 50 Pa externer Druck)	W	42	63	94
• Wärmebereitstellungsgrad (gemäss DIN 4719)	%		90-130	
• Temperaturverhältnis (bei 70 % des max. Volumenstroms)	%	85	84	82
• Feuchteverhältnis (bei 70 % des max. Volumenstroms)	%	86	86	81
• Spezifische Ventilatorleistung SFP (bei 70 % des max. Volumenstroms)	W/m <sup>3</sup> /h	0.25	0.27	0.31
<b>Filterklasse (gemäss ISO-16890)</b>				
• Zuluftfilter			ePM <sub>1,0</sub> 55 %	
• Abluftfilter			ePM <sub>10</sub> 60 %	
• Schallleistungspegel		siehe Tabelle auf der nachfolgenden Seite		
<b>Leckage (gem. EN 13141-7)</b>				
• intern	%	0.1	0.1	0.1
• extern	%	0.2	0.1	0.1
• Gewicht netto	kg		35	
<b>Einsatzgrenzen für Geräteaufstellung, wettergeschützt (EN 60721-3-3), 3K5 nach EN 50090-2-2</b>				
• Umgebungstemperatur	°C		-20 ... 45	
• Umgebungsfeuchte	g/kg		max. 15	
• Taupunkttemp. im Aufstellungsraum	°C		< 15	
Luftkonditionen (Aussenklima gemässigt EN 60721-2-1)				
• Aussenlufteintrittstemperatur	°C		-20 ... 40	
• Aussenlufteintrittsfeuchte	% r. F.		5-95	
• Ablufttemperatur	°C		18 ... 35	
• Abluftfeuchte	% r. F.		5-80	
• Abluftfeuchte Winter max.	g/kg		12	

**Schalleistung: HomeVent® ERT (250)**

**Gehäuse**

Volumenstrom ZUL/ABL [m³/h]	externer Druck [Pa]	L <sub>w</sub> [dB]							Summenpegel L <sub>WA</sub> 125 Hz - 8 kHz [dB(A)]
		125	250	500	1000	2000	4000	8000	
175	50	40	49	34	22	14	10	10	40
250	100	45	51	45	28	20	11	11	45

**Aussenluft**

Volumenstrom [m³/h]	externer Druck [Pa]	L <sub>w</sub> [dB]							Summenpegel L <sub>WA</sub> 125 Hz - 8 kHz [dB(A)]
		125	250	500	1000	2000	4000	8000	
175	50	48	54	49	40	37	31	23	49
250	100	55	56	56	47	44	39	33	55

**Zuluft**

Volumenstrom [m³/h]	externer Druck [Pa]	L <sub>w</sub> [dB]							Summenpegel L <sub>WA</sub> 125 Hz - 8 kHz [dB(A)]
		125	250	500	1000	2000	4000	8000	
175	50	44	52	48	39	34	27	18	48
250	100	49	52	55	46	41	35	26	53

**Abluft**

Volumenstrom [m³/h]	externer Druck [Pa]	L <sub>w</sub> [dB]							Summenpegel L <sub>WA</sub> 125 Hz - 8 kHz [dB(A)]
		125	250	500	1000	2000	4000	8000	
175	50	47	54	42	33	32	23	18	46
250	100	51	54	50	34	38	32	26	50

**Fortluft**

Volumenstrom [m³/h]	externer Druck [Pa]	L <sub>w</sub> [dB]							Summenpegel L <sub>WA</sub> 125 Hz - 8 kHz [dB(A)]
		125	250	500	1000	2000	4000	8000	
175	50	45	51	43	43	39	34	17	48
250	100	51	55	57	48	46	43	29	56

Schallleistung: HomeVent® ERT (250) + Schalldämmbox ERT

**Gehäuse**

Volumenstrom ZUL/ABL [m³/h]	externer Druck [Pa]	L <sub>w</sub> [dB]							Summenpegel L <sub>WA</sub> 125 Hz - 8 kHz [dB(A)]
		125	250	500	1000	2000	4000	8000	
175	50	40	49	34	22	14	10	10	40
250	100	44	51	44	28	19	10	11	45

**Aussenluft**

Volumenstrom [m³/h]	externer Druck [Pa]	L <sub>w</sub> [dB]							Summenpegel L <sub>WA</sub> 125 Hz - 8 kHz [dB(A)]
		125	250	500	1000	2000	4000	8000	
175	50	34	38	29	15	14	15	16	31
250	100	38	39	31	20	18	17	17	63

**Zuluft**

Volumenstrom [m³/h]	externer Druck [Pa]	L <sub>w</sub> [dB]							Summenpegel L <sub>WA</sub> 125 Hz - 8 kHz [dB(A)]
		125	250	500	1000	2000	4000	8000	
175	50	33	39	28	15	14	15	16	32
250	100	38	40	37	21	17	16	16	36

**Abluft**

Volumenstrom [m³/h]	externer Druck [Pa]	L <sub>w</sub> [dB]							Summenpegel L <sub>WA</sub> 125 Hz - 8 kHz [dB(A)]
		125	250	500	1000	2000	4000	8000	
175	50	33	37	26	15	15	15	16	30
250	100	39	41	36	22	19	16	16	36

**Fortluft**

Volumenstrom [m³/h]	externer Druck [Pa]	L <sub>w</sub> [dB]							Summenpegel L <sub>WA</sub> 125 Hz - 8 kHz [dB(A)]
		125	250	500	1000	2000	4000	8000	
175	50	34	38	28	17	15	15	11	31
250	100	40	41	36	23	21	18	12	36

**Schalleistung: HomeVent® ERT (350)**

**Gehäuse**

Volumenstrom ZUL/ABL [m³/h]	externer Druck [Pa]	L <sub>w</sub> [dB]							Summenpegel L <sub>WA</sub> 125 Hz - 8 kHz [dB(A)]
		125	250	500	1000	2000	4000	8000	
245	50	42	52	38	24	17	10	12	44
350	100	48	48	46	31	24	13	8	45

**Aussenluft**

Volumenstrom [m³/h]	externer Druck [Pa]	L <sub>w</sub> [dB]							Summenpegel L <sub>WA</sub> 125 Hz - 8 kHz [dB(A)]
		125	250	500	1000	2000	4000	8000	
245	50	50	54	52	43	41	37	29	52
350	100	58	55	62	50	49	45	39	60

**Zuluft**

Volumenstrom [m³/h]	externer Druck [Pa]	L <sub>w</sub> [dB]							Summenpegel L <sub>WA</sub> 125 Hz - 8 kHz [dB(A)]
		125	250	500	1000	2000	4000	8000	
245	50	48	56	51	43	39	33	23	52
350	100	53	54	61	50	46	41	33	59

**Abluft**

Volumenstrom [m³/h]	externer Druck [Pa]	L <sub>w</sub> [dB]							Summenpegel L <sub>WA</sub> 125 Hz - 8 kHz [dB(A)]
		125	250	500	1000	2000	4000	8000	
245	50	48	53	46	38	36	30	22	48
350	100	53	53	52	43	42	37	31	52

**Fortluft**

Volumenstrom [m³/h]	externer Druck [Pa]	L <sub>w</sub> [dB]							Summenpegel L <sub>WA</sub> 125 Hz - 8 kHz [dB(A)]
		125	250	500	1000	2000	4000	8000	
245	50	48	54	48	47	44	41	24	53
350	100	54	53	61	53	51	48	36	60

Schallleistung: HomeVent® ERT (350) + Schalldämmbox ERT

**Gehäuse**

Volumenstrom ZUL/ABL [m³/h]	externer Druck [Pa]	L <sub>w</sub> [dB]							Summenpegel L <sub>WA</sub> 125 Hz - 8 kHz [dB(A)]
		125	250	500	1000	2000	4000	8000	
245	50	42	52	38	24	17	10	12	44
350	100	48	48	46	31	24	13	8	45

**Aussenluft**

Volumenstrom [m³/h]	externer Druck [Pa]	L <sub>w</sub> [dB]							Summenpegel L <sub>WA</sub> 125 Hz - 8 kHz [dB(A)]
		125	250	500	1000	2000	4000	8000	
245	50	36	39	32	17	16	16	16	33
350	100	41	38	41	24	21	20	20	38

**Zuluft**

Volumenstrom [m³/h]	externer Druck [Pa]	L <sub>w</sub> [dB]							Summenpegel L <sub>WA</sub> 125 Hz - 8 kHz [dB(A)]
		125	250	500	1000	2000	4000	8000	
245	50	36	39	32	18	15	15	16	33
350	100	43	39	41	25	20	17	16	39*

**Abluft**

Volumenstrom [m³/h]	externer Druck [Pa]	L <sub>w</sub> [dB]							Summenpegel L <sub>WA</sub> 125 Hz - 8 kHz [dB(A)]
		125	250	500	1000	2000	4000	8000	
245	50	35	39	29	19	17	16	16	33
350	100	42	40	38	26	24	17	16	37*

**Fortluft**

Volumenstrom [m³/h]	externer Druck [Pa]	L <sub>w</sub> [dB]							Summenpegel L <sub>WA</sub> 125 Hz - 8 kHz [dB(A)]
		125	250	500	1000	2000	4000	8000	
245	50	38	40	32	20	18	17	11	34
350	100	45	41	42	28	25	22	14	40

\* Für geräuschsensible Räume sind zusätzliche Schalldämm-Massnahmen notwendig.

**Schalleistung: HomeVent® ERT (450)**

**Gehäuse**

Volumenstrom ZUL/ABL [m³/h]	externer Druck [Pa]	L <sub>w</sub> [dB]							Summenpegel L <sub>WA</sub> 125 Hz - 8 kHz [dB(A)]
		125	250	500	1000	2000	4000	8000	
315	50	46	48	44	29	21	10	11	44
450	100	49	51	49	33	28	16	8	49

**Aussenluft**

Volumenstrom [m³/h]	externer Druck [Pa]	L <sub>w</sub> [dB]							Summenpegel L <sub>WA</sub> 125 Hz - 8 kHz [dB(A)]
		125	250	500	1000	2000	4000	8000	
315	50	52	53	58	50	45	42	35	56
450	100	59	57	62	53	52	50	44	61

**Zuluft**

Volumenstrom [m³/h]	externer Druck [Pa]	L <sub>w</sub> [dB]							Summenpegel L <sub>WA</sub> 125 Hz - 8 kHz [dB(A)]
		125	250	500	1000	2000	4000	8000	
315	50	50	52	58	47	43	38	29	56
450	100	56	56	62	53	50	46	38	61

**Abluft**

Volumenstrom [m³/h]	externer Druck [Pa]	L <sub>w</sub> [dB]							Summenpegel L <sub>WA</sub> 125 Hz - 8 kHz [dB(A)]
		125	250	500	1000	2000	4000	8000	
315	50	50	52	50	41	39	34	27	50
450	100	55	55	53	45	45	41	36	54

**Fortluft**

Volumenstrom [m³/h]	externer Druck [Pa]	L <sub>w</sub> [dB]							Summenpegel L <sub>WA</sub> 125 Hz - 8 kHz [dB(A)]
		125	250	500	1000	2000	4000	8000	
315	50	50	52	56	50	48	45	30	56
450	100	57	56	61	54	54	53	42	62

Schallleistung: HomeVent® ERT (450) + Schalldämmbox ERT

**Gehäuse**

Volumenstrom ZUL/ABL [m³/h]	externer Druck [Pa]	L <sub>w</sub> [dB]							Summenpegel L <sub>WA</sub> 125 Hz - 8 kHz [dB(A)]
		125	250	500	1000	2000	4000	8000	
315	50	46	48	44	29	21	10	11	44
450	100	41	51	49	33	28	16	8	49

**Aussenluft**

Volumenstrom [m³/h]	externer Druck [Pa]	L <sub>w</sub> [dB]							Summenpegel L <sub>WA</sub> 125 Hz - 8 kHz [dB(A)]
		125	250	500	1000	2000	4000	8000	
315	50	39	36	39	22	18	18	18	36
450	100	46	41	43	27	25	24	25	41

**Zuluft**

Volumenstrom [m³/h]	externer Druck [Pa]	L <sub>w</sub> [dB]							Summenpegel L <sub>WA</sub> 125 Hz - 8 kHz [dB(A)]
		125	250	500	1000	2000	4000	8000	
315	50	40	37	39	22	17	16	16	36*
450	100	47	42	43	28	24	20	18	41*

**Abluft**

Volumenstrom [m³/h]	externer Druck [Pa]	L <sub>w</sub> [dB]							Summenpegel L <sub>WA</sub> 125 Hz - 8 kHz [dB(A)]
		125	250	500	1000	2000	4000	8000	
315	50	38	38	35	22	19	16	16	34*
450	100	45	42	39	29	27	19	17	39*

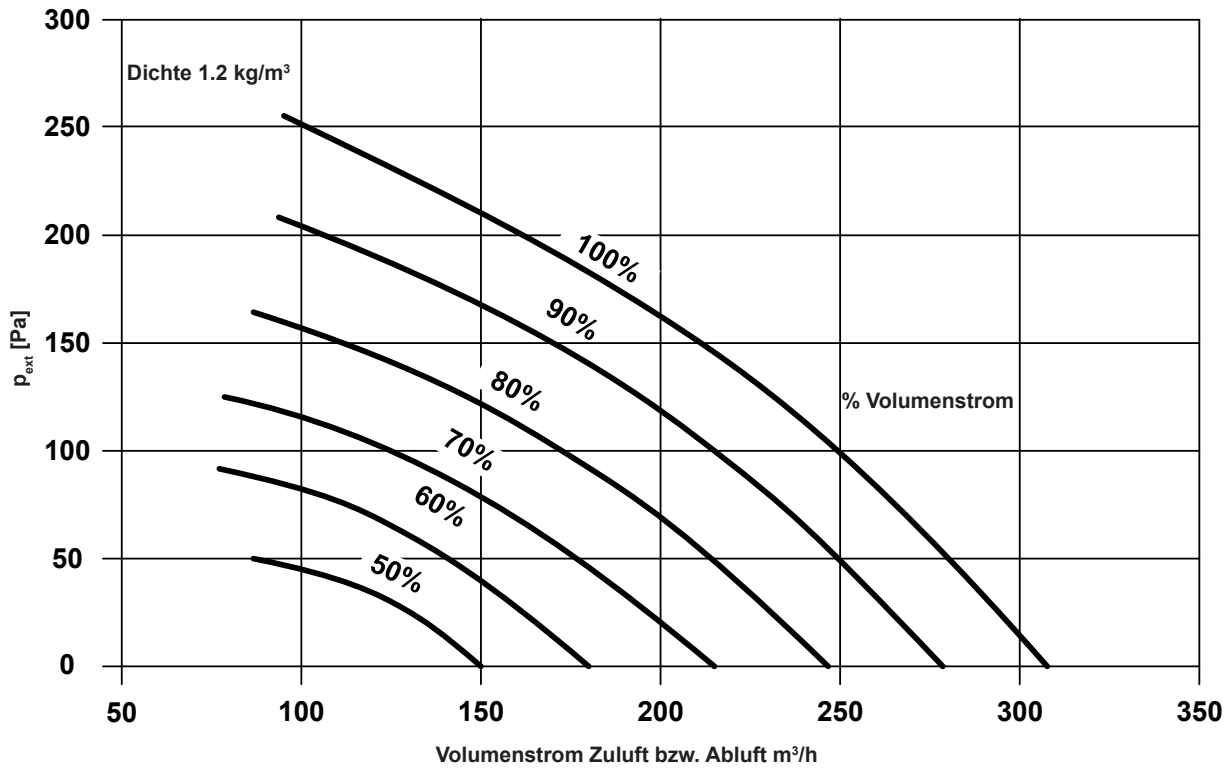
**Fortluft**

Volumenstrom [m³/h]	externer Druck [Pa]	L <sub>w</sub> [dB]							Summenpegel L <sub>WA</sub> 125 Hz - 8 kHz [dB(A)]
		125	250	500	1000	2000	4000	8000	
315	50	42	39	38	25	21	19	12	37
450	100	49	45	43	32	29	26	18	43

\* Für geräuschsensible Räume sind zusätzliche Schalldämm-Massnahmen notwendig.

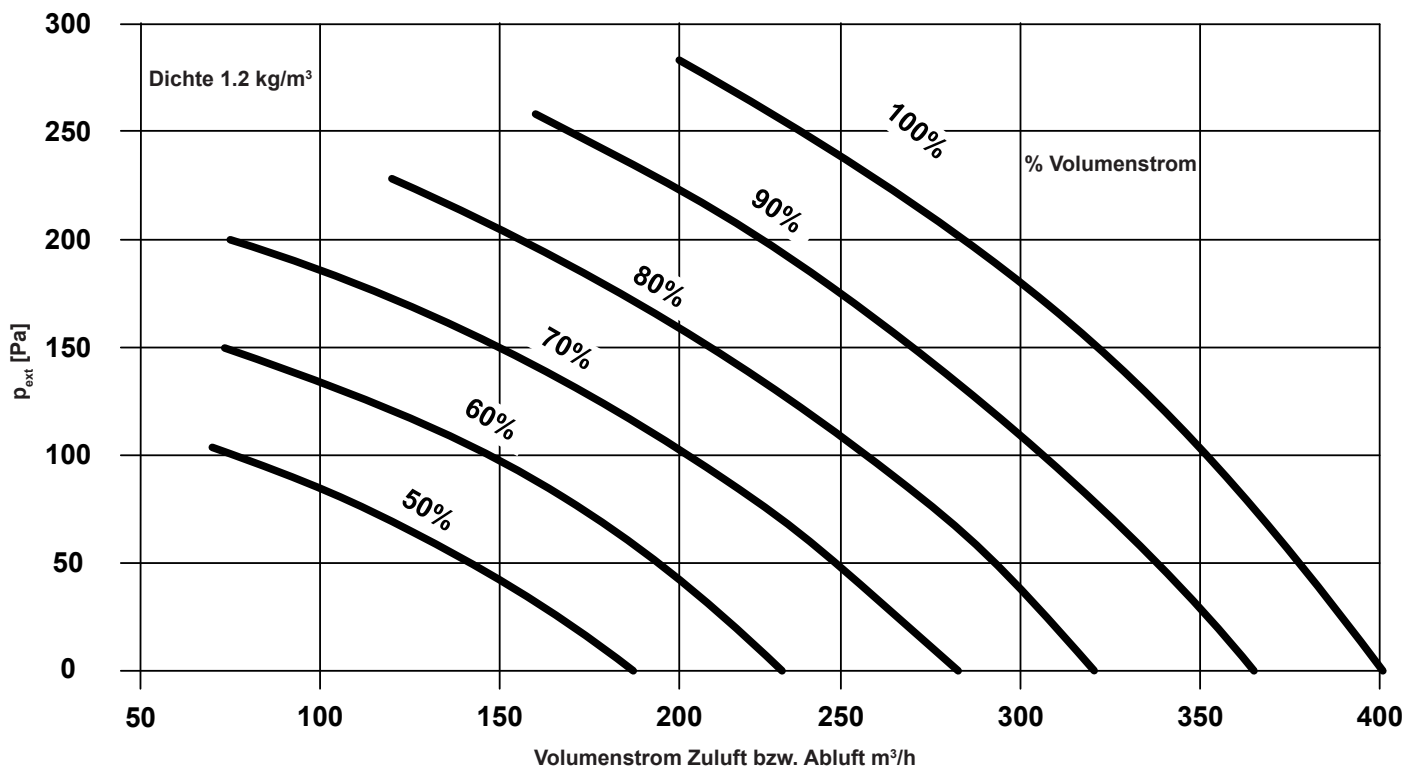
Kennfeld für die Luftleistung HomeVent® ERT (250)

$p_{ext}$  Summe der externen Druckverluste



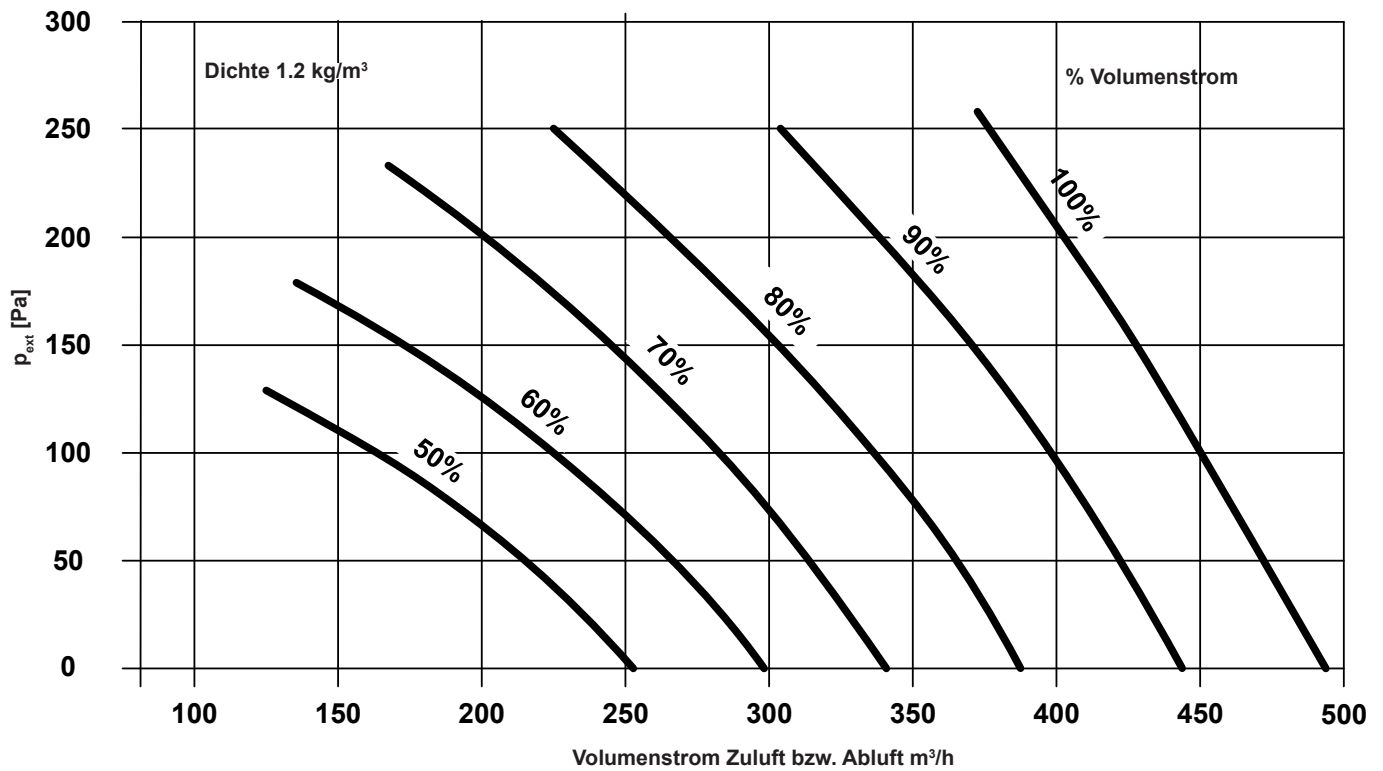
Kennfeld für die Luftleistung HomeVent® ERT (350)

$p_{ext}$  Summe der externen Druckverluste

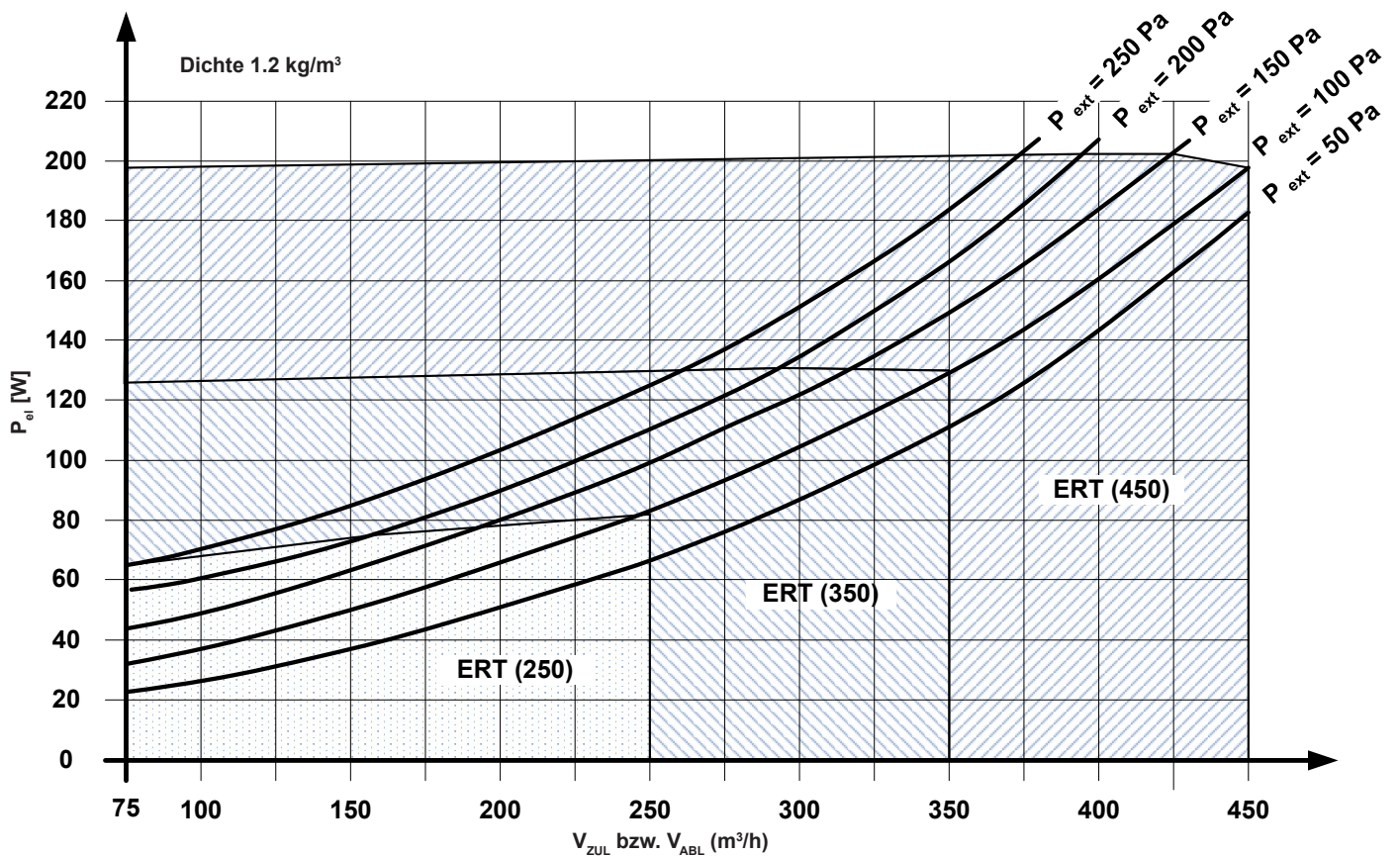


Kennfeld für die Luftleistung HomeVent® ERT (450)

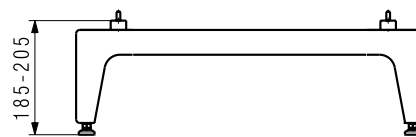
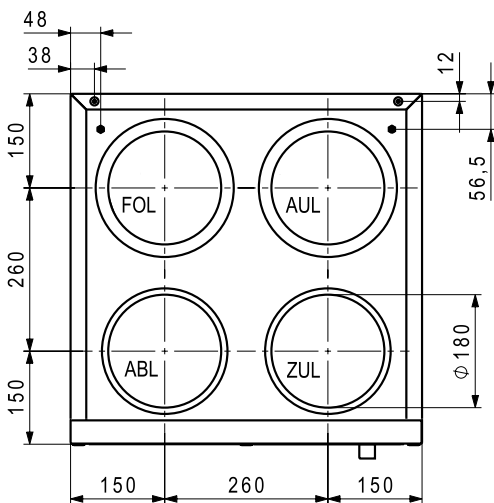
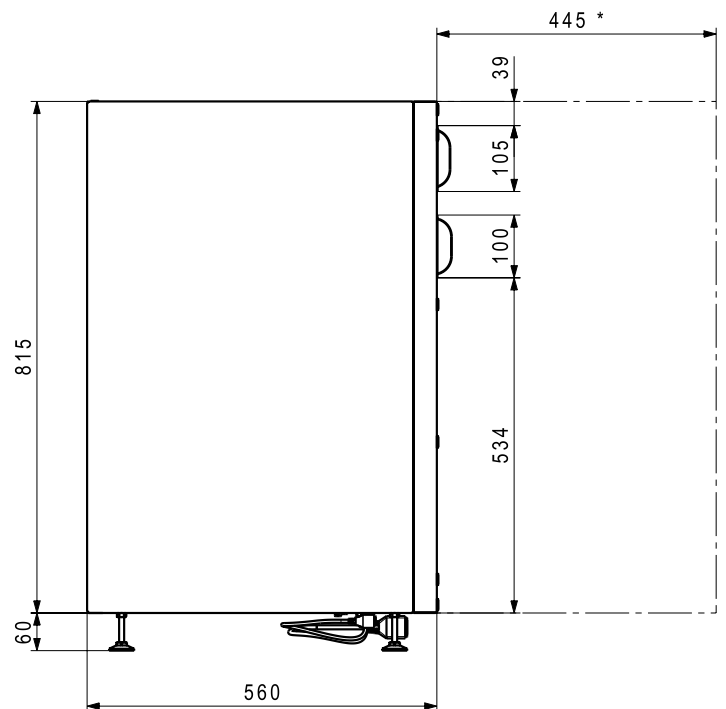
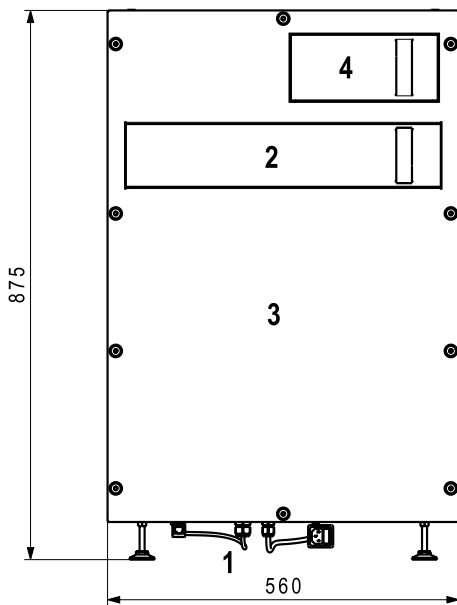
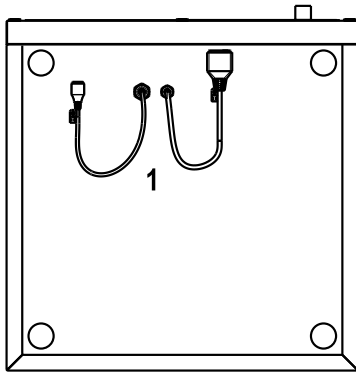
$p_{ext}$  Summe der externen Druckverluste



Elektrische Leistungsaufnahme HomeVent® ERT (250-450)



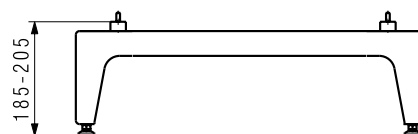
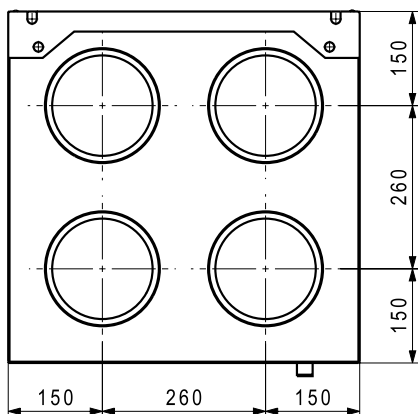
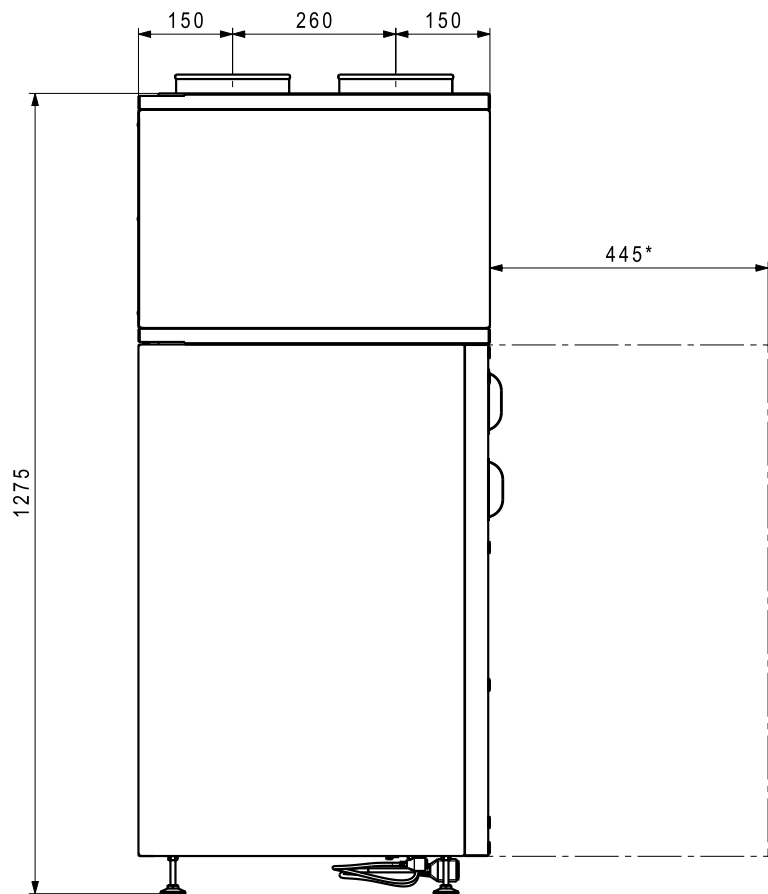
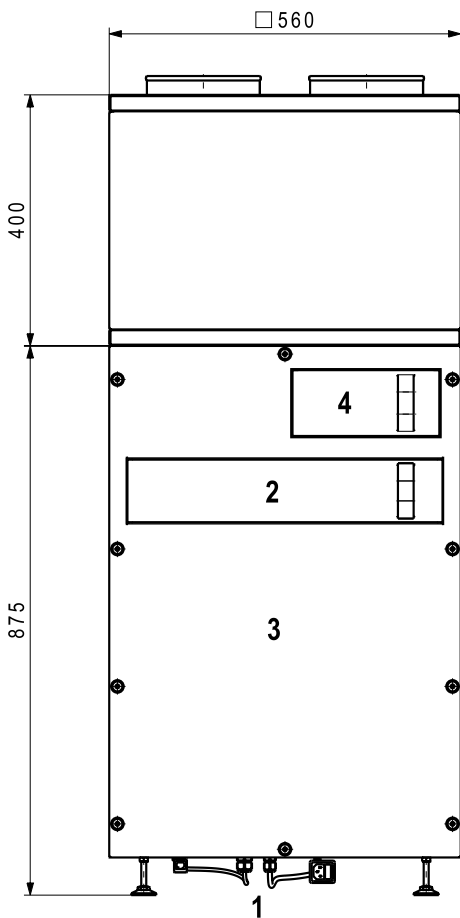
HomeVent® Komfortlüftungsgerät



- 1 Elektroanschluss mit Feinsicherung  
Platzbedarf für das Auswechseln der Feinsicherung notwendig
- 2 Filterdeckel für Zuluft-/Abluftfilter
- 3 Revisionsdeckel
- 4 Wartungsdeckel für Vorfilter

\* Platzbedarf für Filterwechsel und Servicearbeiten

HomeVent® Komfortlüftungsgerät mit Schalldämmbox

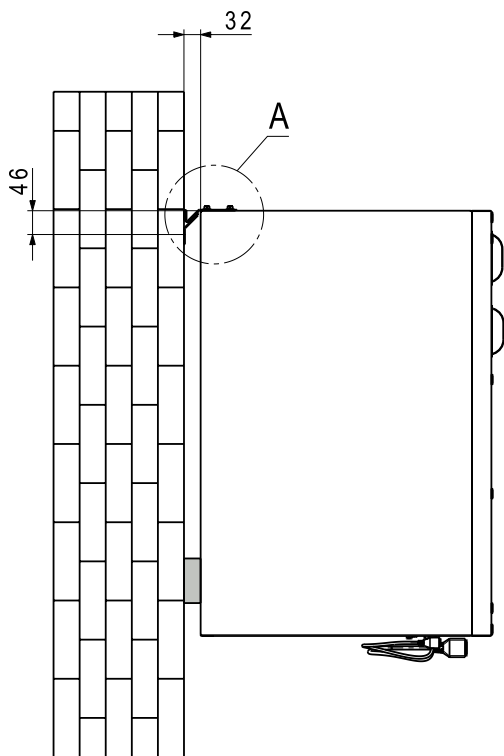


- 1 Elektroanschluss mit Feinsicherung  
Platzbedarf für das Auswechseln der Feinsicherung notwendig
  - 2 Filterdeckel für Zuluft-/Abluftfilter
  - 3 Revisionsdeckel
  - 4 Wartungsdeckel für Vorfilter
- \* Platzbedarf für Filterwechsel und Servicearbeiten

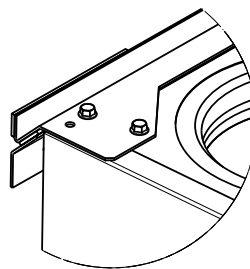
Platzbedarf

HomeVent® Komfortlüftungsgerät

Montage mit Montageset



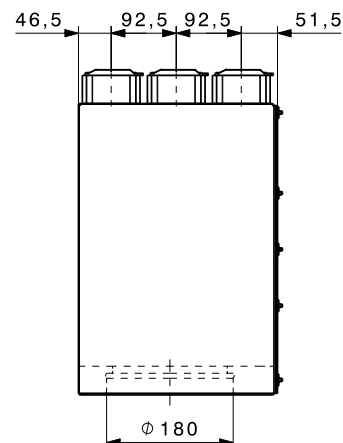
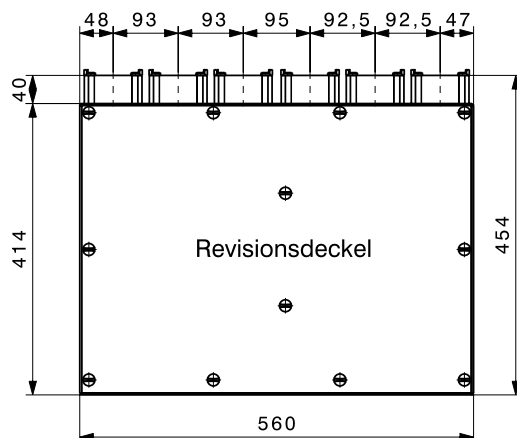
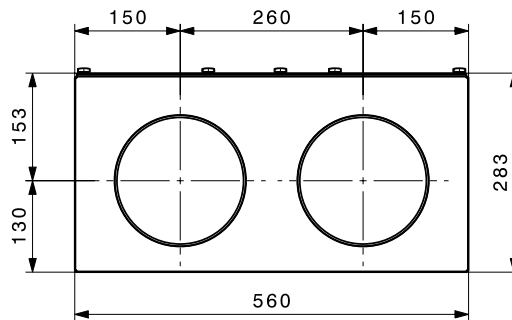
Detail A



Verteilbox DN 180

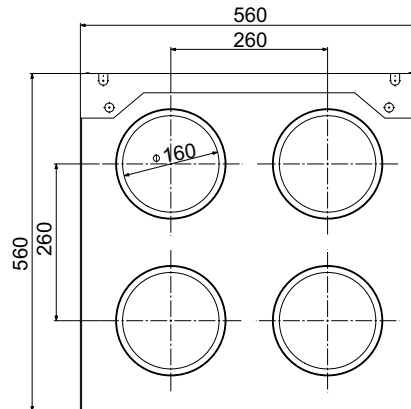
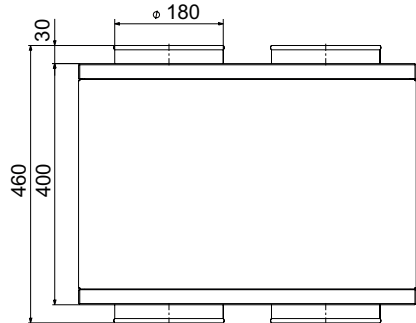
Verteilbox VTB-180 18 x 75

zu HomeVent® ERT (250)  
 Gehäuse aus Aluzinkblech mit Schalldämmkörper zuluft- und abluftseitig, Revisionsdeckel inkl. Drosselblenden.  
 Zusätzlicher Schalldämpfer empfehlenswert.  
 Anschlussstutzen:  
 2 x DN 180  
 ZUL 9 x 75, ABL 9 x 75  
 Enthaltene Zubehör:  
 6 Enddeckel und Drosselblenden

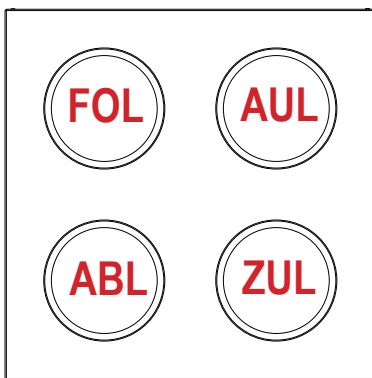


**Schalldämmbox ERT**

Gehäuse aus rot lackiertem Stahlblech.  
 Alle 4 Luftkanäle sind schallgedämmt.  
 Anschlussstutzen:  
 4 x DN 160

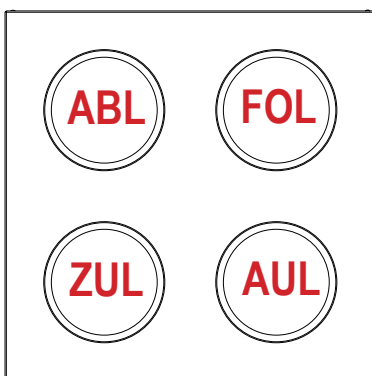


**Schalldämmbox ERT gerade**

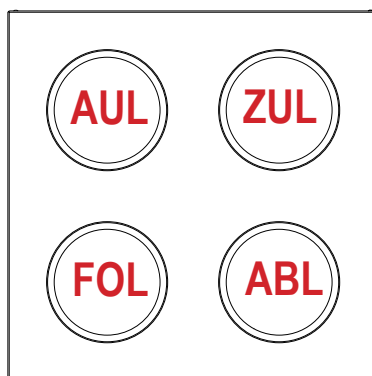


↑ Service-Seite;  
 Wandaufhängung ggf. gegenüber

**Schalldämmbox ERT links**



**Schalldämmbox ERT rechts**



**Druckverlust bei 100 % Luftleistung:**

**ERT (250) 100 %**

Schalldämpfer gerade

ZUL [ $\Delta p$ Pa]	1
AUL [ $\Delta p$ Pa]	0
FOL [ $\Delta p$ Pa]	0
ABL [ $\Delta p$ Pa]	1

**ERT (250) 100 %**

Schalldämpfer links/rechts

ZUL [ $\Delta p$ Pa]	14
AUL [ $\Delta p$ Pa]	8
FOL [ $\Delta p$ Pa]	11
ABL [ $\Delta p$ Pa]	10

**ERT (350) 100 %**

Schalldämpfer gerade

ZUL [ $\Delta p$ Pa]	7
AUL [ $\Delta p$ Pa]	1
FOL [ $\Delta p$ Pa]	2
ABL [ $\Delta p$ Pa]	6

**ERT (350) 100 %**

Schalldämpfer links/rechts

ZUL [ $\Delta p$ Pa]	27
AUL [ $\Delta p$ Pa]	26
FOL [ $\Delta p$ Pa]	21
ABL [ $\Delta p$ Pa]	23

**ERT (450) 100 %**

Schalldämpfer gerade

ZUL [ $\Delta p$ Pa]	19
AUL [ $\Delta p$ Pa]	4
FOL [ $\Delta p$ Pa]	10
ABL [ $\Delta p$ Pa]	19

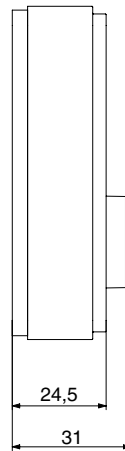
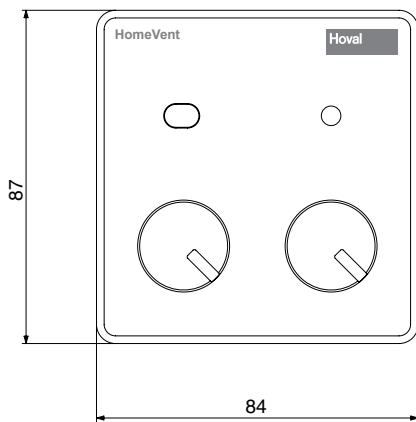
**ERT (450) 100 %**

Schalldämpfer links/rechts

ZUL [ $\Delta p$ Pa]	41
AUL [ $\Delta p$ Pa]	35
FOL [ $\Delta p$ Pa]	31
ABL [ $\Delta p$ Pa]	37

■ Abmessungen

HomeVent® Standard Bediengerät BG02 E Aufputz



Bediengerät BG02 E

Anschluss für RJ45-Stecker  
Verbindungskabel 8-poliges CAT5-Patchkabel  
(parallel, nicht gekreuzt)

Elektrischer Anschluss

- |                 |      |
|-----------------|------|
| • Spannung (DC) | 24 V |
| • Schutzart     | IP20 |

Einsatzgrenzen

- Keine Verwendung weiterer Peripheriekomponenten (Busanbindung, Luftqualitätssensoren, HovalConnect)

3K3 nach EN 50090-2-2

Wohnräume, Büro

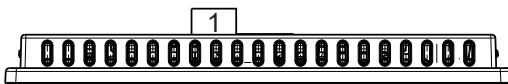
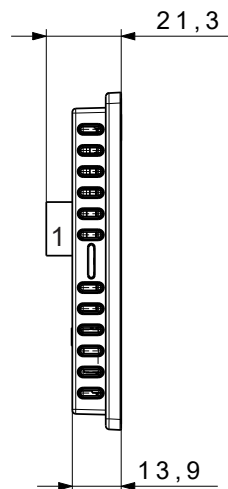
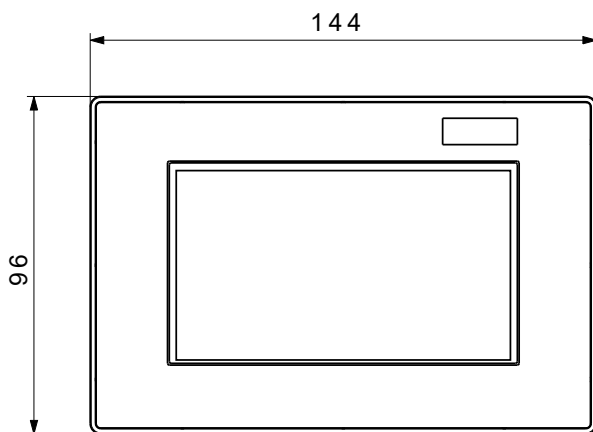
- |                     |              |
|---------------------|--------------|
| • Temperaturbereich | 15 ... 40 °C |
| • Feuchtebereich    | 5-85 % r. F. |

**TopTronic® E  
RaumbedienModul comfort plus**

- Farb-Touchscreen 4.3 Zoll
- Auflösung: 480 x 320
- Anschluss an das Hoval Bussystem erfolgt über RJ45-Steckverbindung oder über Steckklemmen (max. 0.75 mm<sup>2</sup>)
- Spannung: 12 V DC 100 mA
- Luftfeuchtigkeit (bei Betrieb): 20-80 %, nicht kondensierend

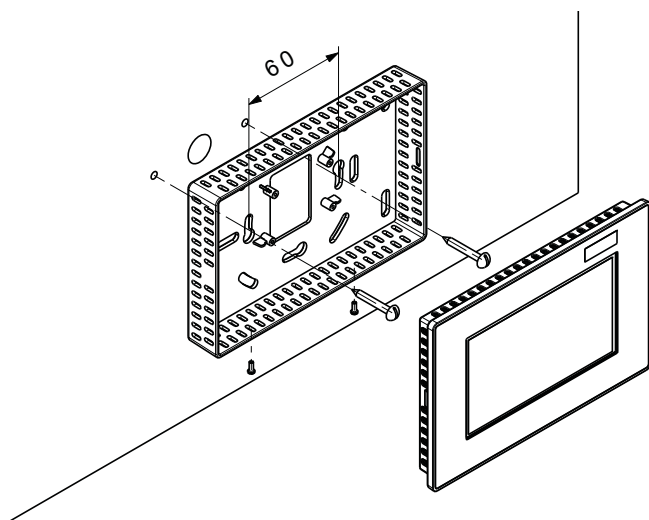
■ **Abmessungen**

(Masse in mm)

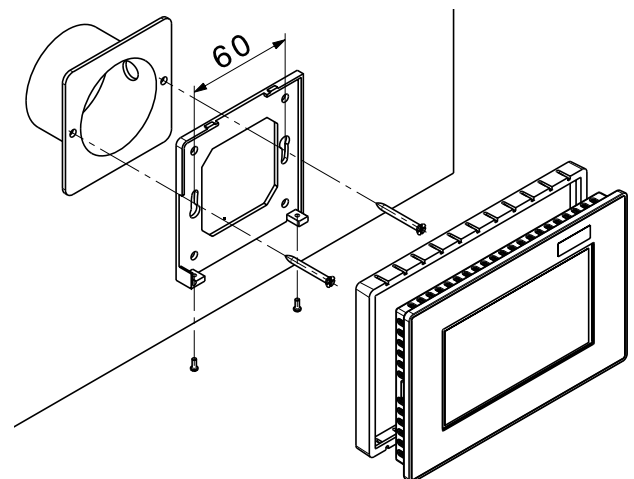


1 abmontierbare RJ45-Steckverbindung  
Alternative: Steckklemme (max. 0.75 mm<sup>2</sup>)

**Wandmontage mit Aufputzmontagerahmen**  
(Aufputzmontagerahmen ist im Lieferumfang enthalten)



**Wandmontage mit Wandmontageplatte**  
bei Unterputzdosen  
(Wandmontageplatte ist im Lieferumfang enthalten)



## Relevante Normen und Verordnungen (unvollständig)

- DIN 1946-T6: Kontrollierte mechanische Be- und Entlüftung von Wohnungen mit Wärmerückgewinnung
- DIN 4109: Schallschutz im Hochbau
- DIN EN 779: 2012 Partikel-Luftfilter für die allgemeine Raumlufttechnik - Bestimmung der Filterleistung
- DIN 18017-T3: Lüftung von Bädern und Toilettenräumen ohne Aussenfenster
- GebäudeEnergieGesetz GEG
- Lüftungsanlagen-Richtlinie LÜAR

## Allgemeines

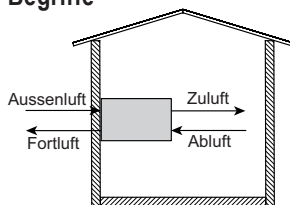
Für die Planung der Komfortlüftung sind folgende Informationen erforderlich:

- Art, Anzahl, Fläche und Nutzung der in die Be- und Entlüftung einbezogenen Räume
- Grundrisse und lichte Raumhöhen
- Mögliche Verlegeorte für Verteilungen und Auslässe (Decke, Bodenaufbau, Aussenwand ...)

Ein Komfortlüftungsgerät darf nur für **eine** Wohneinheit verwendet werden. Die Einsatzgrenzen müssen eingehalten werden.

Brandschutzanforderungen sind mit dem zuständigen Fachmann zu klären. Üblicherweise (Musterbauordnung) werden an frei stehenden Gebäuden mit einer Höhe von 7 m und nicht mehr als zwei Nutzungseinheiten von insgesamt nicht mehr als 400 m<sup>2</sup> Fläche keine besonderen Brandschutzanforderungen gestellt. Komfortlüftungsgeräte ersetzen nicht die Bauaustrocknung. Diese soll zum Zeitpunkt der Inbetriebnahme der Wohnungslüftung abgeschlossen sein. In den ersten Wintern kann je nach Raumfeuchte eine zusätzliche Fensterlüftung z. B. nach dem Duschen oder Kochen erforderlich sein.

## Begriffe



Hinsichtlich ihrer Nutzung werden Räume in Zuluft-, Überström- und Abluftbereiche gegliedert (Tabelle 1). Räume werden nur in Sonderfällen mit Zu- und Abluftöffnungen ausgerüstet. Die mit der Komfortlüftung versorgten Räume müssen innerhalb der thermischen (gedämmten) Gebäudehülle liegen.

## Volumenströme

Erforderliche Volumenströme müssen projektspezifisch auf Basis des aktuellen Standes der relevanten Normen festgelegt werden.

Besondere Anforderungen z. B. bezüglich Schall, Feuchtelasten und Temperaturen müssen berücksichtigt werden. Die folgenden Auslegungsempfehlungen lehnen sich an die DIN 1946 Teil 6 an, deren Einhaltung ist aber im Einzelfall zu prüfen.

Als Nennlüftung des Lüftungsgerätes wird der grösste der in den folgenden 4 Punkten beschriebenen Volumenströme (z. B. Summe aller Abluftvolumenströme, aber max. 1.2-mal der Wert aus Tabelle 2) zugrunde gelegt. Die maximale Luftleistung des Lüftungsgerätes sollte für die Intensivlüftung (1.3 x Nennlüftung bei z. B. 170 Pa) ausreichen.

1. Je Person ist für die Wohneinheit ein Volumenstrom von 30 m<sup>3</sup>/h vorzusehen.
2. Die flächenbezogenen Mindestvolumenströme der Tabelle 2 sind einzuhalten.
3. Für Ablufträume sind die Volumenströme der Tabelle 3 sicherzustellen.
4. Für Zuluftträume werden die Volumenströme der Tabelle 4 empfohlen.

Tabelle 1

Zone	Raumnutzung (Beispiele)
Zuluftbereich	Schlaf-, Wohn-, Kinder-, Esszimmer
Überström-bereich	Flur, Diele, Treppenhaus
Abluftbereich	Bad, Toilette, Lagerraum, Küche, Flur

Tabelle 2

relevante Fläche A <sub>NE</sub> [m <sup>2</sup> ]	20	30	50	70	90	110	130	150	170	190	210
Nennlüftung V <sub>R,NL</sub> [m <sup>3</sup> /h]	35	45	65	80	100	115	125	140	150	155	165

Tabelle 3: Abluft

Raumart	Abluft [m <sup>3</sup> /h]	n *
Küche, Kochnische	40	2
Bad, WC mit Dusche	40	2
WC	20	1
Hausarbeit, Hobby	20	1

\* n = übliche Anzahl Flexrohre

Tabelle 4: Zuluft

Raumart	Abluft [m <sup>3</sup> /h]	n *
Wohnen	40-50	2
Schlafen (2 Personen)	40	2
Kind (1 Person)	24	1
Büro (privat), Essen, Gäste	20	1

\* n = übliche Anzahl Flexrohre

Tabelle 5

## Freie Fläche A<sub>ÜLD</sub> von Überstrom-Luftdurchlässen für ventilatorgestützte Lüftung

Überström-Luftvolumenstrom q <sub>v, ÜLD</sub> in m <sup>3</sup> /h		10	20	30	40	50	60	70	80	90	100
Türen mit Dichtung seitlich und oben	Freie Mindestfläche	25	50	75	100	125	150	175	200	225	250
	A <sub>ÜLD</sub> in cm <sup>2</sup>	0	25	50	75	100	125	150	175	200	225
Türen ohne Dichtung											

## Zu-/Abluft

In die Be- und Entlüftung werden nur direkt oder indirekt beheizte Räume einbezogen. Alle Zu- und Abluftleitungen sollten innerhalb der gedämmten Gebäudehülle zu verlegen werden. Die Anordnung der Zu-, Überström- und Abluftöffnungen sollte so gewählt werden, dass eine Querlüftung entsteht. Zuluftöffnungen sind ausserhalb des Aufenthaltsbereichs insbesondere nicht über Kopfenden des Bettes, Schreibtisch oder Couch zu platzieren. Als Verteilleitungen verwendet Hoval üblicherweise runde Flexrohre DN 75 oder Flachkanäle 100. Aus Schall- und Effizienzgründen sollten diese zwischen 6 und 15 m lang sein. Die externen Druckverluste (Aussen- + Zuluft bzw. Ab- + Fortluft inkl. Verteiler und Schalldämpfer) sollen bei Nennlüftung nicht mehr als ca. 100 Pa betragen. Hoval empfiehlt für die Leitungen ab Verteiler (raumseitig) einen maximalen Druckverlust von 40 Pa einzuhalten. Volumenströme über 27 m³/h Nennlüftung sind daher auf 2 Leitungen zu verteilen. Bei langen Leitungswegen ist eine entsprechende Berechnung durchzuführen. Verteiler müssen zum Einlegen der Drosselblenden und zur Reinigung zugänglich sein.

Leitungen zwischen Lüftungsgerät und Zuluftverteiler bzw. Abluftsammler werden normalerweise mit dem Durchmesser der Gerätestutzen verlegt. In kühlen Räumen sind sie zu dämmen.

## Aussen- und Fortluft

Die Ansaugöffnung der Aussenluft ist so zu planen, dass keine Schadstoffe und Gerüche angesaugt werden. Sie soll mindestens 2 m über der Erdoberfläche und nicht in der Nähe von Garagen oder stark befahrenen Strassen sein.

Der Fortluftauslass soll so angeordnet werden, dass kein Kurzschluss zur Aussenluftansaugöffnung entsteht. Der horizontale Abstand soll mindestens 2 m sein (Hauptwindrichtung beachten).

Aussen- und Fortluftleitung müssen vollflächig dampfdiffusionsdicht gedämmt werden, um Kondensatbildung an Oberflächen zu vermeiden (z. B. 25 mm EPDM). Bei Verlegung in Schächten müssen die Bedingungen (Temperatur und Feuchte) berechnet und berücksichtigt werden. Die Dämmung ist durch die Aussenwand mindestens bis kurz unter die Aussenoberfläche zu führen.

## Schalldämpfer

In der Zu- und Abluftleitung sind immer auf die Schallemissionen der Lüftungsgeräte abgestimmte Schalldämpfer zu platzieren. Um Belästigungen für Nachbarn oder z. B. die eigene Terrasse zu vermeiden, wird empfohlen, in Fortluft- und eventuell auch Aussenluftleitungen Schalldämpfer einzubauen.

## Geräteaufstellung

Die Komfortlüftungsgeräte ER können in unterschiedlichen Einbaulagen montiert werden (Montage an ebener Wand/Decke/Boden, Aussenluft oben/unten ...). Der Revisionsdeckel ist beidseitig vorhanden, damit es auch gegenläufig montiert werden kann. Die Komfortlüftungsgeräte ERT werden immer mit den Stützen nach oben zeigend montiert. Zur Vermeidung von Schallübertragung und damit das Gerät nicht verzogen wird, sind Schwingungsdämpfer für die Montage zu verwenden (Zubehör). Für Wartungs- und Instandhaltungsarbeiten muss das komplette Komfortlüftungsgerät und dessen Ein- und Anbauteile zugänglich sein.

Die Aufstellbedingungen in den technischen Daten (Temperatur, Feuchte) sind zu beachten.

## Bediengerät/Verdrahtung

Das Komfortlüftungsgerät ist steckerfertig ausgeführt. Für den Netzanschluss wird ein 3 m langes Elektrokabel mit Stecker mitgeliefert. Bei der Elektroplanung ist eine 230V-Steckdose nahe beim Komfortlüftungsgerät vorzusehen. Das Bediengerät soll sichtbar (Störanzeige, Bedienung) installiert werden.

Die Verbindung vom Komfortlüftungsgerät zum Bediengerät erfolgt mit einem 8-poligen CAT5-Patch-Flachkabel. Bei Entfernungen über 3 m empfehlen wir geschirmte Kabel 4 x 2 x 0.8 mm² zu einer Netzwerkdose (RJ45) in der Nähe des Komfortlüftungsgerätes zu installieren und mit der Position des Bediengerätes (RJ45-Stecker) zu verbinden. Mit dem HomeVent® Komfortlüftungsgerät wird ein 3 m langes Kabel mit Stecker RJ45 zur Verbindung zwischen Gerät und Steckdose geliefert.

## Kombination mit Feuerstätten

Der Einsatz von Lüftungsanlagen zusammen mit Feuerstätten muss grundsätzlich im Vorfeld mit dem Kaminfeger besprochen werden.

Da luftabführende Anlagen (z. B. Dunstabzug, Lüftungsanlage, Zentralstaubsauger, Ablufttrockner) Unterdrücke verursachen können, die zu einem Austritt von gefährlichen Rauchgasen aus der Feuerstätte führen können, wird in der Regel ein Druckwächter mit Bauartzulassung als Sicherheitseinrichtung verlangt. Dieser unterbricht bei gefährlichen Druckverhältnissen die Stromzufuhr zu der luftabführenden Anlage. Durch den Einsatz zugelassener raumluftunabhängiger Feuerstätten kann der Abgasaustritt verhindert werden.

## Dienstleistungen

Die Firma Hoval unterstützt Sie gerne bei Planung und Inbetriebnahme der Anlagen.

## IsiPipe und IsiPipe Plus Luftleitungen aus EPP

- Die IsiPipe Luftleitungen aus EPP werden über eine Anschlussmuffe zusammengesteckt.
- Um Dichtheit zu gewährleisten, müssen die Einzelteile bis zum Anschlag in die Muffe gesteckt werden. Die Dichtheit muss auch bei Längenänderungen der Teilstücke durch Temperaturveränderungen gewährleistet sein.
- Die Einzelteile sind kürzbar (z. B. mit einem Messer oder einer Säge). Beim Kürzen immer im rechten Winkel schneiden und evtl. Reste aus dem Rohr entfernen. Anschlaghilfe verwenden z. B. Rohrschelle.
- IsiPipe Luftleitungen aus EPP müssen zugänglich sein (keine Verlegung im Schacht).
- IsiPipe Luftleitungen aus EPP müssen in regelmässigen Abständen mit Rohrschellen abgestützt werden (ca. alle 1.5 m).
- Bei dem Einbau von Zubehörteilen mit höherem Eigengewicht muss das Gewicht abgestützt werden, damit keine Belastung auf der IsiPipe Luftleitung lastet.
- An den Übergängen von IsiPipe Luftleitungen auf Leitungen oder Bauteilen aus anderem Material, z. B. Metall, müssen Kältebrücken unbedingt vermieden werden.

## Hoval Qualität. Darauf können Sie sich verlassen.

Hoval zählt international zu den führenden Unternehmen für Heiz- und Raumklima-Lösungen. Mit mehr als 80 Jahren Erfahrung und einer familiär geprägten Teamkultur gelingt es der Firmengruppe immer wieder, mit aussergewöhnlichen Lösungen und technisch überlegenen Entwicklungen zu begeistern. Diese Führungsrolle verpflichtet zu Verantwortung für Energie und Umwelt, der das Unternehmen mit einer intelligenten Kombination unterschiedlicher Heiz-Technologien und individueller Raumklima-Lösungen entspricht.

Darüber hinaus sind persönliche Beratung und ein umfassender Kundenservice typisch für die Welt von Hoval. Mit rund 2.500 Mitarbeitenden in 15 Gruppengesellschaften weltweit versteht sich Hoval nicht als Konzern, sondern als eine grosse, global denkende und agierende Familie. Hoval Heiz- und Raumklima-Systeme werden heute in über 50 Länder exportiert.

## Verantwortung für Energie und Umwelt

Ihr Hoval Partner

### Liechtenstein

Hoval Aktiengesellschaft  
9490 Vaduz  
+423 399 24 00  
hoval.com

### Schweiz

Hoval AG  
8706 Feldmeilen  
+41 44 925 6111  
hoval.ch

### Österreich

Hoval Gesellschaft m.b.H.  
4614 Marchtrenk  
+43 50 3650  
hoval.at

### Deutschland

Hoval GmbH  
85609 Aschheim-Dornach  
+49 89 922 0970  
hoval.de

## Hoval HomeVent® Komponenten



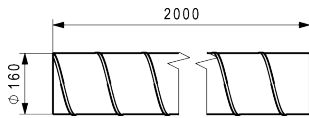


### **Inhaltsverzeichnis**

■ Artikelnummern	5
■ Technische Daten	36
■ Projektierung Komfortlüftung	75



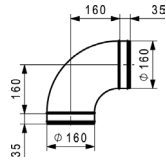
Rohrsystem DN 160 aus Stahlblech



**Wickelfalzrohr WFR-160**  
aus verzinktem Stahlblech  
DN 160, Länge: 2 m

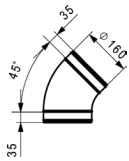
Art. Nr.

2074 487



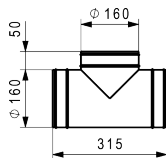
**Rohrbogen BU-160-90**  
90°-Bogen aus verzinktem Stahlblech  
mit Doppellippendichtung  
DN 160

2074 488



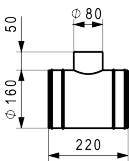
**Rohrbogen BU-160-45**  
45°-Bogen aus verzinktem Stahlblech  
mit Doppellippendichtung  
DN 160

2074 489



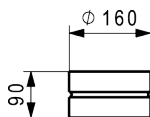
**T-Stück TCPU-160-160**  
aus verzinktem Stahlblech  
mit Doppellippendichtung  
DN 160/DN 160/DN 160

2074 490



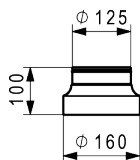
**T-Stück TCPU-160-80**  
aus verzinktem Stahlblech  
mit Doppellippendichtung  
DN 160/DN 80/DN 160

2074 491



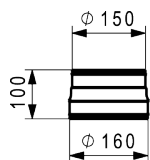
**Muffe MF-160**  
aus verzinktem Stahlblech  
DN 160

2074 492



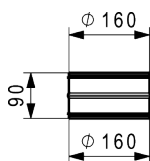
**Reduktion/Erweiterung RCFU-160-125**  
aus verzinktem Stahlblech  
mit Doppellippendichtung  
Muffe DN 160/Nippel DN 125

2074 493



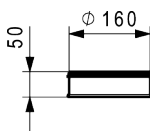
**Reduktion/Erweiterung RCU-160-150**  
aus verzinktem Stahlblech  
mit Doppellippendichtung  
Nippel DN 160/Nippel DN 150

2024 260



**Nippel NPU-160**  
aus verzinktem Stahlblech  
mit Doppellippendichtung  
DN 160

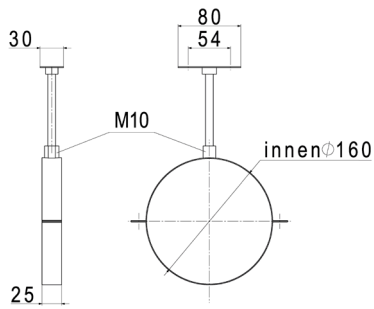
2074 504



**Enddeckel ED-160**  
aus verzinktem Stahlblech  
mit Doppellippendichtung  
DN 160

2074 505

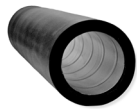
Art. Nr.



**Rohrschelle ROS-160**  
 aus verzinktem Stahl  
 2-teilige Rohrschelle mit Dämmeinlage,  
 Gewindestange 0.2 m und Grundplatte.  
 DN 160

6050 007

**Wärmedämmung DN 160**



**Wärmedämmschlauch IS 160-25**  
 zu Wickelfalzrohr WFR 160  
 aus dampfdichtem EPDM  
 3 Schläuche je 2 m  
 Dämmstärke: 25 mm

2074 507



**Wärmedämmung IB 160-45**  
 zu Rohrbogen BU 160-45  
 aus dampfdichtem EPDM  
 Dämmstärke: 25 mm

2023 561



**Wärmedämmung IB 160-90**  
 zu Rohrbogen BU 160-90  
 aus dampfdichtem EPDM  
 Dämmstärke: 25 mm

2023 560

**Hinweis**

Beachten Sie die regionalen Vorschriften  
 hinsichtlich Wärmedämmung.



**Kleber IK**  
 zu Wärmedämmung  
 verarbeitungsfertiger Kleber  
 mit Pinsel  
 Dose 0.25 Liter

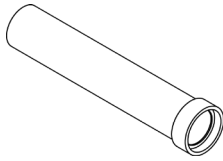
2023 562



**Klebeband IKB**  
 zu Wärmedämmung aus EPDM  
 Dicke: 3 mm  
 Breite: 50 mm  
 Rolle: 15 m

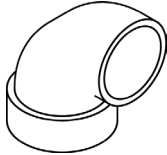
2023 563

**Rohrsystem DN 160**  
**IsiPipe aus EPP**



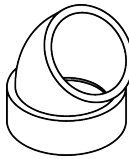
**IsiPipe Rohrleitung EPP-160-1000**  
Wärmegeädämmtes Rohr  
Material: EPP, Wandstärke 15 mm  
Innen-Ø 160 mm, Länge: 1000 mm

2075 571



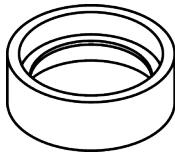
**IsiPipe Rohrbogen EPP-160-90°**  
Wärmegeädämmter Rohrbogen 90°  
Material: EPP, Wandstärke 15 mm  
Innen-Ø 160 mm

2075 572



**IsiPipe Rohrbogen EPP-160-45°**  
Wärmegeädämmter Rohrbogen 45°  
Material: EPP, Wandstärke 15 mm  
Innen-Ø 160 mm

2075 573



**IsiPipe Muffe EPP-160**  
Wärmegeädämmte Muffe  
Material: EPP, Wandstärke 15 mm,  
Länge: 80 mm  
Innen-Ø 160 mm

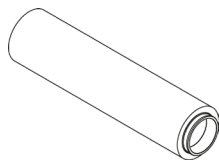
2075 594



**IsiPipe Rohrschelle ROS-X**  
aus verzinktem Stahl  
halbrunde Rohrschelle, Kabelbinder  
und Stockschraube M8 x 60 inkl. Dübel

2045 744

**Rohrsystem DN 160  
IsiPipe Plus aus EPP**



**IsiPipe Plus Rohrleitung EPP-160-1000**

Wärmegeädämmtes Rohr mit Muffe

Material: EPP

Wandstärke: 43 mm

Innen-Ø: 160 mm

Aussen-Ø: 246 mm

Länge: 1000 mm

Muffe: 30 mm

**Art. Nr.**

6059 864



**IsiPipe Plus Rohrbogen EPP-160-45°**

Wärmegeädämmter Rohrbogen 45°

mit Muffe

Material: EPP

Wandstärke: 43 mm

Innen-Ø: 160 mm

Aussen-Ø: 246 mm

6059 865



**IsiPipe Plus Rohrschelle ROS 160-200**

Halbrunde Rohrschelle aus verzinktem

Stahl, inkl. Kabelbinder.

Stockschraube M8 x 60 inkl. Dübel

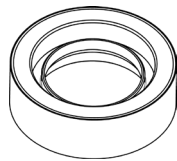
2069 624

**Hinweis**

Genauere Verwendung der IsiPipe Artikel,  
siehe Projektierung.

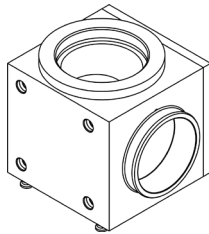
IsiSystem

Art. Nr.



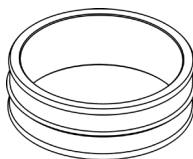
**IsiPipe Plus Geräteadapter 160**  
 Wärmegedämmte Muffe  
 Material: EPP  
 Lieferumfang 2 Stk.

6052 925



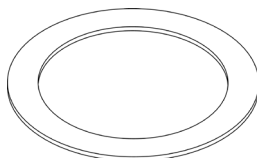
**IsiCube**  
 Wärmegedämmte Luftführung DN 160 +  
 Sockel  
 Material EPP, für Aussenanwendungen  
 Luftführung wahlweise 90° oder gerade  
 Inklusive IsiFit und 4 Standfüßen  
 Inklusive 4 Zapfen und Abdeckplatte  
 passend zu IsiPipe Geräteadapter 160  
 Mit sich selbst kombinierbar  
 Als Sockel werden 2 Stk. benötigt

6054 685



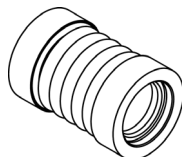
**IsiFit**  
 Nippel-Nippel aus EPP  
 Innen-Ø 160 mm, Aussen-Ø 180 mm  
 Passend zu ER und ERT, IsiCube,  
 IsiPipe Geräteadapter 160, IsiFlex

6054 723



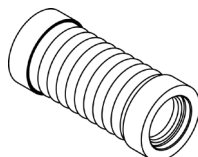
**IsiSeal**  
 für eine sichere und dichte Verbindung  
 bei Verwendung von IsiPipe Plus  
 Geräteadapter 160 (Lieferumfang 2 Stk.)

6057 485



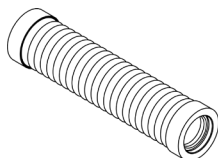
**IsiFlex 0.3 m**  
 passend zu IsiSystem 160  
 Schall- und wärmegedämmter,  
 flexibler Verbinder  
 Material: EPP und Steinwolle  
 Länge: 0.2-0.3 m

6055 896



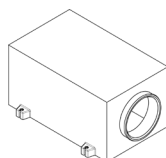
**IsiFlex 0.5 m**  
 passend zu IsiSystem 160  
 Schall- und wärmegedämmter, flexibler  
 Verbinder, Material EPP und Steinwolle  
 Länge: 0.25-0.5 m

6055 894



**IsiFlex 1.0 m**  
 passend zu IsiSystem 160  
 Schall- und wärmegedämmter, flexibler  
 Verbinder, Material EPP und Steinwolle  
 Länge: 0.4-1.0 m

6055 877



**IsiSound**  
 passend zu IsiSystem 160  
 Wärmegedämmter, feuchteunempfindlicher  
 Schalldämpfer, Material EPP

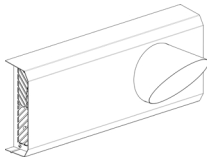
6056 360

**Hinweis**

Genaue Verwendung der IsiPipe Artikel,  
 siehe Projektierung.

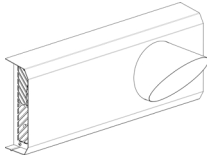
Zubehör DN 160

Art. Nr.



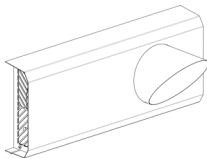
**Wandauslass Ø 160 FOL rechts**  
aus verzinktem Blech

6052 505



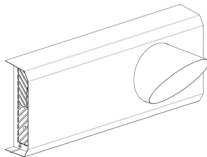
**Wandauslass weiss Ø 160 FOL rechts**  
aus verzinktem Blech  
weiss lackiert (RAL 9016)

6052 504



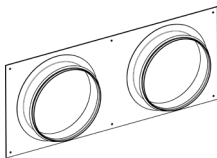
**Wandauslass Ø 160 FOL links**  
aus verzinktem Blech

6052 507



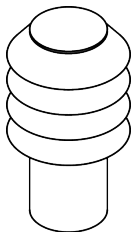
**Wandauslass weiss Ø 160 FOL links**  
aus verzinktem Blech  
weiss lackiert (RAL 9016)

6052 506



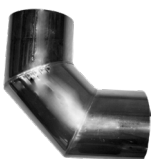
**Schalungsplatte zu Wandauslass Ø 160**  
passend zu Wandauslass, Ø 160

6052 517



**Edelstahl-Aussenhaube AAS-150**  
zu Wickelfalzrohr DN 150,  
Verbindung galvanisch trennen  
für Aussen- und Fortluft  
aus Edelstahl, Lamellenhaube,  
1 Rohr DN 150, Länge: 0.5 m,  
2 Rohre DN 150, Länge: 1 m und  
2 Wandbefestigungen

6010 185



**Edelstahl-Segment-Rohrbogen  
CRB-150-90**  
zu Wickelfalzrohr DN 150,  
Verbindung galvanisch trennen  
90°-Bogen aus Edelstahl  
DN 150

2040 722



**Kaltschrumpfband**  
zum Abdichten von Lüftungsleitungen,  
wärme- und kältebeständig  
Breite: 50 mm,  
Rolle: 15 m

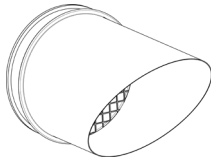
2021 796



**Lüftungssilikon**  
zum Abdichten von Lüftungsleitungen,  
wärme- und kältebeständig  
geruchsneutral

3000 009

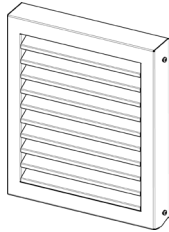
Zubehör DN 160



**Fortluftstutzen FST-160**  
zu Wickelfalzrohr DN 160  
aus verzinktem Stahlblech  
mit Vogelschutzgitter und  
Doppellippendichtung  
für horizontalen Einbau

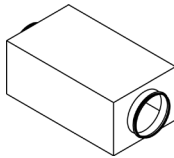
Art. Nr.

2070 412



**Wetterschutzgitter WG-160**  
für Aussen- und Fortluft  
Anthrazitgrau lackiert (RAL 7016)  
mit Doppellippendichtung,  
Rohrstutzen DN 160

6062 253



**Schalldämpfer SD-160-500**  
zu Wickelfalzrohr DN 160  
rechteckiges Gehäuse aus verzinktem  
Stahlblech, mit Doppellippendichtung  
DN 160, Abmessung: 290 x 215 mm,  
Länge: 0.5 m

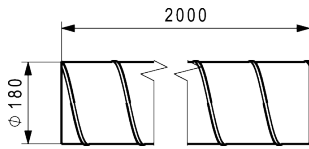
2074 514



**Absperrklappe DTU-160**  
zu Wickelfalzrohr DN 160  
dichtschliessende Absperrklappe  
für manuellen Betrieb  
aus verzinktem Stahlblech  
DN 160

2074 513

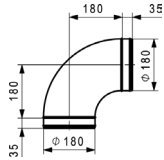
Rohrsystem DN 180



**Wickelfalzrohr WFR-180**  
aus verzinktem Stahlblech  
DN 180, Länge: 2 m

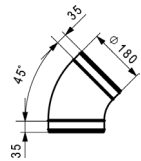
Art. Nr.

2057 030



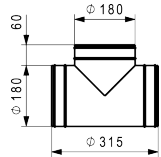
**Rohrbogen BU-180-90**  
90°-Bogen aus verzinktem Stahlblech  
mit Doppellippendichtung  
DN 180

2057 047



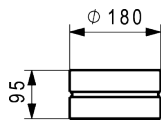
**Rohrbogen BU-180-45**  
45°-Bogen aus verzinktem Stahlblech  
mit Doppellippendichtung  
DN 180

2057 048



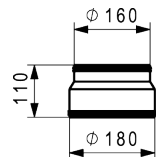
**T-Stück TCPU-180-180-180**  
aus verzinktem Stahlblech  
mit Doppellippendichtung  
DN 180/DN 180/DN 180

2057 049



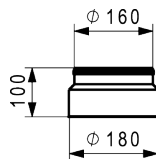
**Muffe MF-180**  
aus verzinktem Stahlblech  
DN 180

2057 051



**Reduktion/Erweiterung RCU-180-160**  
aus verzinktem Stahlblech  
mit Doppellippendichtung  
Nippel DN 180/Nippel DN 160

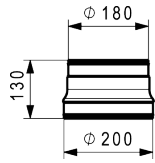
2070 976



**Reduktion/Erweiterung RCFU-180-160**  
aus verzinktem Stahlblech  
mit Doppellippendichtung  
Muffe DN 180/Nippel DN 160

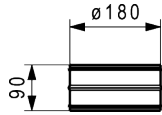
2070 975

Rohrsystem DN 180



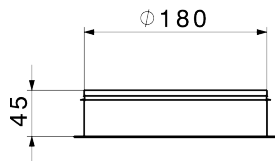
**Reduktion/Erweiterung RCU-200-180**  
aus verzinktem Stahlblech  
mit Doppellippendichtung  
Nippel DN 200/Nippel DN 180

2057 053



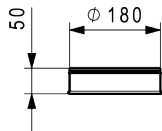
**Nippel NPU-180**  
aus verzinktem Stahlblech  
mit Doppellippendichtung  
DN 180

2057 064



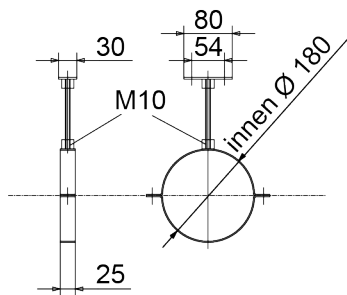
**Bundkragen ILX  $\phi 180 \times 40$  mm**  
mit Doppellippendichtung

2070 895



**Enddeckel ED-180**  
aus verzinktem Stahlblech  
und Doppellippendichtung  
DN 180

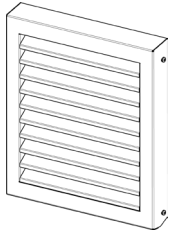
2057 065



**Rohrschelle ROS-180**  
aus verzinktem Stahlblech  
2-teilige Rohrschelle mit Dämmeinlage,  
Gewindestange 0.2 m und Grundplatte.  
DN 180

6034 767

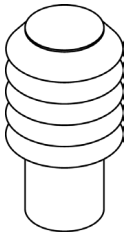
Zubehör DN 180



**Wetterschutzgitter WG-180**  
für Aussen- und Fortluft  
Anthrazitgrau lackiert (RAL 7016)  
mit Doppellippendichtung,  
Rohrstutzen DN 180

Art. Nr.

6062 254



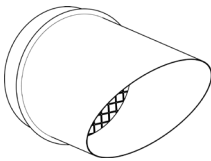
**Aussenluft-Ansaug-Set AAS-180**  
zu Wickelfalzrohr DN 180  
Verbindung galvanisch trennen für  
Aussen- und Fortluft aus Edelstahl  
Lamellenhaube,  
1 Rohr DN 180, Länge: 0.5 m,  
2 Rohre DN 180, Länge: 1 m und  
2 Wandbefestigungen

6034 766



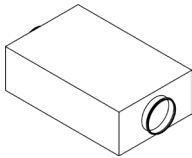
**Edelstahl-Rohrbogen CRB-180-90**  
zu Wickelfalzrohr DN 180  
Verbindung galvanisch trennen  
90°-Bogen aus Edelstahl

2057 066



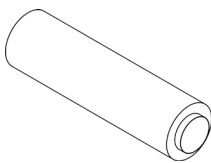
**Fortluftstutzen FST-180**  
zu Wickelfalzrohr DN 180  
aus verzinktem Stahlblech  
mit Vogelschutzgitter  
für horizontalen Einbau

2057 069



**Schalldämpfer FSR-180-750**  
zu Wickelfalzrohr DN 180  
rechteckiges Gehäuse aus verzinktem  
Stahlblech,  
mit Doppellippendichtung, DN 180,  
Abmessungen: 480 x 250 mm, Länge: 0.75 m

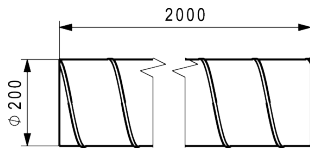
2057 874



**Schalldämpfer FLSDA-180-1000**  
zu Wickelfalzrohr DN 180  
Schalldämpfer aussen aus flexiblem  
Alu-Hüllrohr,  
innen aus perforiertem Alu-Rohr,  
mit Doppellippendichtung, DN 180,  
Packungsdicke 50 mm, Länge: 1 m

2057 875

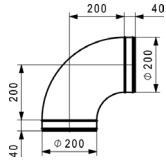
Rohrsystem DN 200



**Wickelfalzrohr WFR-200**  
aus verzinktem Stahlblech  
DN 200, Länge: 2 m

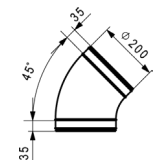
Art. Nr.

2045 707



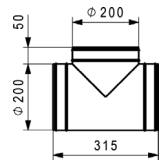
**Rohrbogen BU-200-90**  
90°-Bogen aus verzinktem Stahlblech  
mit Doppellippendichtung  
DN 200

2040 734



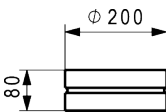
**Rohrbogen BU-200-45**  
45°-Bogen aus verzinktem Stahlblech  
mit Doppellippendichtung  
DN 200

2040 735



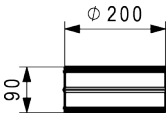
**T-Stück TCPU-200-200**  
aus verzinktem Stahlblech  
mit Doppellippendichtung  
DN 200/DN 200/DN 200

2040 736



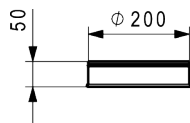
**Muffe MF-200**  
aus verzinktem Stahlblech  
DN 200

2040 737



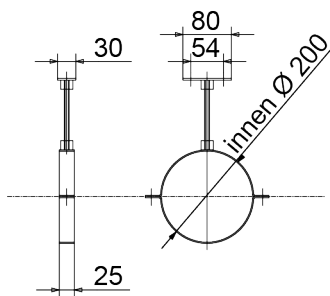
**Nippel NPU-200**  
aus verzinktem Stahlblech  
mit Doppellippendichtung  
DN 200

2040 739



**Enddeckel ED-200**  
aus verzinktem Stahlblech  
mit Doppellippendichtung  
DN 200

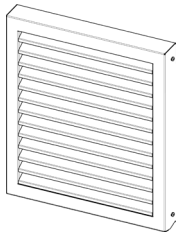
2040 740



**Rohrschelle ROS-200**  
aus verzinktem Stahl  
2-teilige Rohrschelle mit Dämmeinlage,  
Gewindestange 0.2 m und Grundplatte.  
DN 200

6025 970

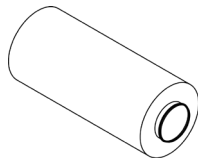
Zubehör DN 200



**Wetterschutzgitter WG-200**  
für Aussen- und Fortluft  
Anthrazitgrau lackiert (RAL 7016)  
mit Doppellippendichtung,  
Rohrstutzen DN 200

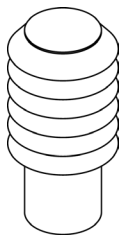
Art. Nr.

6062 255



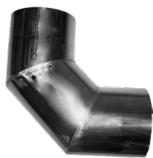
**Schalldämpfer SD-200-1000**  
zu Wickelfalzrohr DN 200  
rundes Gehäuse aus verzinktem  
Stahlblech, mit Doppellippendichtung,  
DN 200, Aussendurchmesser: 400 mm,  
Länge: 0.9 m

2040 743



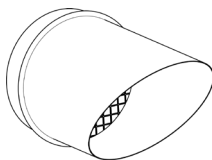
**Edelstahl-Aussenhaube AAS-200**  
zu Wickelfalzrohr DN 200  
Verbindung galvanisch trennen für  
Aussen- und Fortluft aus Edelstahl  
Lamellenhaube,  
1 Rohr DN 200, Länge: 0.5 m,  
2 Rohre DN 200, Länge: 1 m und  
2 Wandbefestigungen

6031 914



**Edelstahl-Segment-Rohrbogen  
CRB-200-90**  
zu Wickelfalzrohr DN 200  
Verbindung galvanisch trennen  
90°-Bogen aus Edelstahl

2054 221

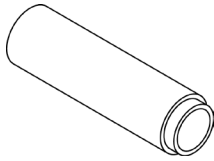


**Fortluftstutzen FST-200**  
zu Wickelfalzrohr DN 200  
aus verzinktem Stahlblech  
mit Vogelschutzgitter  
für horizontalen Einbau

2054 220

Rohrsystem IsiPipe Plus aus EPP DN 200

Art. Nr.



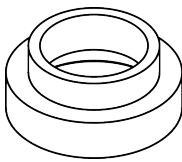
**IsiPipe Plus Rohrleitung EPP-200-1000**  
 Wärme gedämmtes Rohr  
 Material: EPP, Wandstärke 43 mm  
 Innen-Ø 200 mm, Aussen-Ø 286 mm  
 Länge: 1000 mm inkl. Muffe (60 mm)

2065 111



**IsiPipe Plus Rohrbogen EPP-200-45°**  
 Wärme gedämmter Rohrbogen 45°  
 Material: EPP, Wandstärke 43 mm  
 Innen-Ø 200 mm, Aussen-Ø 286 mm

2065 113



**IsiPipe Plus Muffe EPP-200**  
 Wärme gedämmte Muffe  
 Material: EPP, Wandstärke 43 mm,  
 Länge: 80 mm  
 Innen-Ø 200 mm, Aussen-Ø 326 mm

2065 125



**IsiPipe Plus exzentrischer Adapter EPP-180-200**  
 Wärme gedämmter exzentrischer Adapter  
 Material: EPP, exzentrisch 48 mm,  
 Länge: 250 mm  
 Innen-Ø 180 mm auf IsiPipe Plus 200

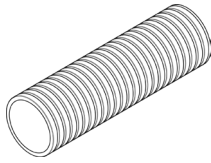
2065 128



**IsiPipe Plus Rohrschelle ROS 160-200**  
 Halbrunde Rohrschelle aus verzinktem  
 Stahl, inkl. Kabelbinder.  
 Stockschraube M8 x 60 inkl. Dübel

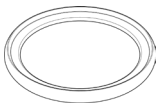
2069 624

**Flexrohrsystem DN 75**

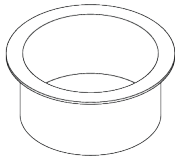


**Flexrohr 75**  
aus Polyethylen PE-HD  
DN 75, Innen-Ø 62 mm, Rolle: 50 m  
glatte Innenfläche, gerillte Aussenfläche,  
antistatisch beschichtet

**Paket Flexrohr 75**  
aus Polyethylen PE-HD  
DN 75, Innen-Ø 62 mm,  
6 Rollen à 50 m, glatte Innenfläche,  
gerillte Aussenfläche,  
antistatisch beschichtet  
Flexrohrpakete sind von  
der Rücknahme ausgeschlossen.



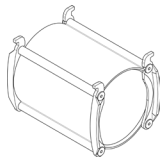
**Dichtring DI-75 schwarz**  
zu Flexrohr DN 75



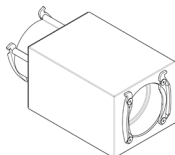
**Stopfen 75**  
zu Flexrohr flex 75  
Verschlussstopfen

**Zubehör DN 75**

Die Dichtringe für das Zubehör sind separat zu bestellen. Für eine einfache und schnelle Montage sind alle Zubehörteile mit Schnappbügel zur Befestigung des Flexrohres ausgestattet.



**Doppelmuffe DM-75**  
zu Flexrohr DN 75  
zur Verbindung von Flexrohren



**Helmholtz-Schalldämpfer HSD-75**  
zu Flexrohr DN 75  
für akustisch besonders sensible Räume  
dämpft tiefe Frequenzen (500 Hz)

**Art. Nr.**

2072 166

6050 103

2016 227

2072 168

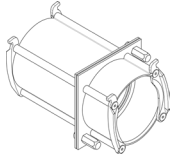
6022 896

6020 756

Zubehör DN 75

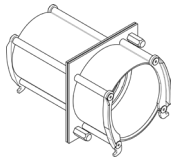
Art. Nr.

Die Dichtringe für das Zubehör sind separat zu bestellen. Für eine einfache und schnelle Montage sind alle Zubehörteile mit Schnappbügel zur Befestigung des Flexrohres ausgestattet.



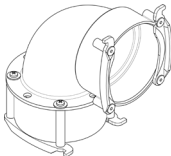
**Schalungskupplung SK-75**  
zu Flexrohr DN 75  
zur Flexrohr-Weiterführung durch Decke oder Boden ohne die Schalung zu beschädigen

6013 047



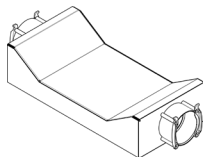
**Schalungskupplung SK-75/90**  
zu Flexrohr DN 75 und 90  
zur Flexrohr-Weiterführung durch Decke oder Boden und Erweiterung von DN 75 auf DN 90 ohne die Schalung zu beschädigen.

6030 820



**Rohrbogen RB-75**  
zu Flexrohr DN 75  
zur Verbindung von Flexrohren im Winkel von 90°

6022 967



**Flexrohrkreuzung FRK-75**  
zu Flexrohr DN 75  
für die Kreuzung von zwei Flexrohren DN 75 mit verringerter Bauhöhe (100 mm).  
Für eine Kreuzung 2 Stück notwendig.

6031 011

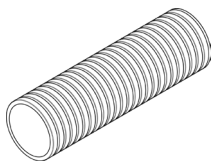


**Kabelbinder**  
Zur Befestigung von Flexrohren  
Farbe: natur

4.8 x 302 mm	100 Stk./Packung
7.6 x 370 mm	100 Stk./Packung
9.0 x 610 mm	50 Stk./Packung

2057 027  
2057 028  
2057 029

**Flexrohrsystem DN 90**



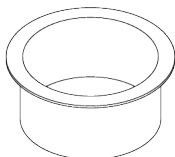
**Flexrohr 90**  
aus Polyethylen PE-HD  
DN 90, Innen-Ø: 75 mm, Rolle: 50 m  
glatte Innenfläche, gerillte Aussenfläche,  
antistatisch beschichtet

**Paket Flexrohr 90**  
aus Polyethylen PE-HD  
DN 90, Innen-Ø: 75 mm,  
4 Rollen à 50 m, glatte Innenfläche,  
gerillte Aussenfläche,  
antistatisch beschichtet  
Flexrohrpakete sind von  
der Rücknahme ausgeschlossen.

**Dichtring DI-90 schwarz**  
zu Flexrohr DN 90

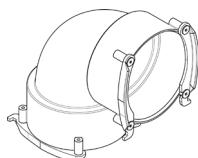


**Stopfen 90**  
zu Flexrohr flex 90  
Verschlussstopfen

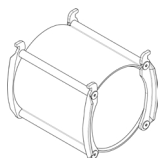


Die Dichtringe für das Zubehör sind separat zu bestellen. Für eine einfache und schnelle Montage sind alle Zubehörteile mit Schnappbügel zur Befestigung des Flexrohres ausgestattet.

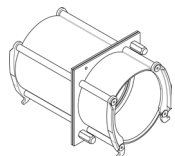
**Zubehör DN 90**



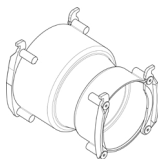
**Rohrbogen RB-90**  
zu Flexrohr DN 90  
zur Verbindung von Flexrohren  
im Winkel von 90°



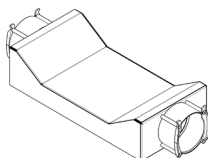
**Doppelmuffe DM-90**  
zu Flexrohr DN 90  
zur Verbindung von Flexrohren



**Schalungskupplung SK-90**  
zu Flexrohr DN 90  
zur Flexrohr-Weiterführung durch Decke  
oder Boden ohne die Schalung  
zu beschädigen



**Reduktion/Erweiterung RCFU-90-75**  
für die Verbindung von Flexrohr DN 90  
mit Flexrohr DN 75 aus Kunststoff



**Flexrohrkreuzung FRK-90**  
zu Flexrohr DN 90  
für die Kreuzung von zwei Flexrohren  
DN 90 mit verringerter Bauhöhe (100 mm).  
Für eine Kreuzung 2 Stück notwendig.

Kabelbinder finden Sie beim Flexrohr DN 75

**Art. Nr.**

2072 167

6050 104

5031 311

2072 169

6043 275

6022 494

6022 495

6022 514

6031 012

Flachkanalsystem DN 100

Art. Nr.



**Flachkanal 100**  
flexibles Lüftungsrohr 102 x 49 mm  
Rollenlänge 50 m

2071 003



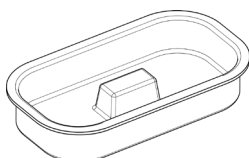
**Stopfen Flachkanal 100**  
zu Flachkanal 100  
Verschlussstopfen zum Bauschutz

2072 404



**Stopfen flach 100**  
zu Flachkanalsystem 100

2071 004



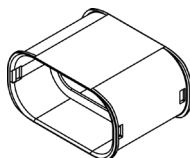
**Dichtung flach 100**  
zu Flachkanal 100

2071 005



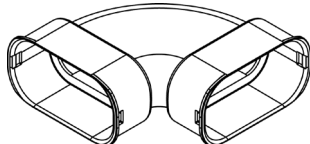
**Muffe 100**  
zu Flachkanal 100

2071 006



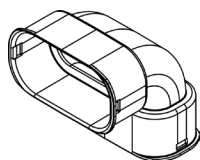
**Bogen horizontal flach 100**  
zu Flachkanal 100

2071 007



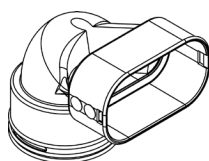
**Bogen vertikal flach 100**  
zu Flachkanal 100

2071 008



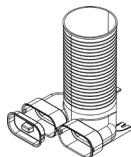
**Bogen vertikal flach-rund 100-75**  
Übergang 90° rund - flach

2071 009



**Auslass rund, seitlich 90° 125-2 x 100**  
zu Flachkanal 100  
inkl. Montagebügel, 1 x Stopfen 100  
für Tellerventil DN 125  
Zuluft 40 m³/h  
Abluft 50 m³/h

2071 010



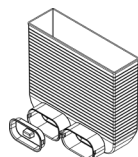
**Auslass rund, stirnseitig 125-2 x 100**  
zu Flachkanal 100  
inkl. Montagebügel, 1 x Stopfen 100  
für Tellerventil DN 125  
Zuluft 40 m³/h  
Abluft 50 m³/h

2071 011



**Bodenauslass flach 2 x 100**  
zu Bodengitter inox und weiss  
inkl. 1 x Stopfen 100  
309 x 86.5 mm innen  
2 Anschlüsse Flachkanal 100

2071 012



Flachkanalsystem DN 140



**Flachkanal 140**  
flexibles Lüftungsrohr 142 x 49 mm  
Rollenlänge 20 m

2071 013



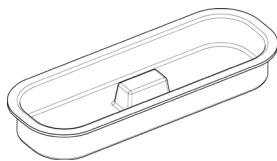
**Stopfen Flachkanal 140**  
zu Flachkanal 140  
Verschlussstopfen zum Bauschutz

2072 406



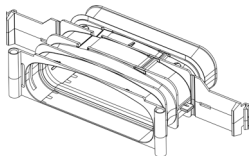
**Stopfen flach 140**  
zu Flachkanalsystem 140

2071 014



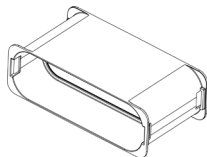
**Dichtung flach 140**  
zu Flachkanal 140

2071 015



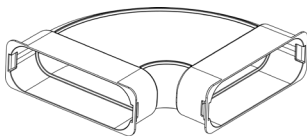
**Muffe 140**  
zu Flachkanal 140

2071 016



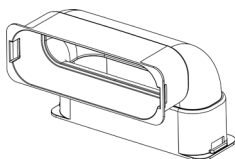
**Bogen horizontal flach 140**  
zu Flachkanal 140

2071 017



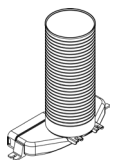
**Bogen vertikal flach 140**  
zu Flachkanal 140

2071 018



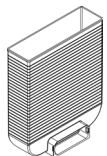
**Auslass rund, seitlich 90° 125-2 x 140**  
zu Flachkanal 140  
inkl. Montagebügel, 1 Stopfen 140  
zu Tellerventil DN 125  
Zuluft 40 m<sup>3</sup>/h  
Abluft 50 m<sup>3</sup>/h

2071 019



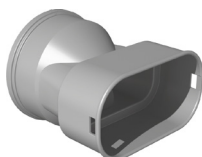
**Bodenauslass flach 1 x 140**  
zu Bodengitter inox und weiss  
309 x 85 mm innen  
1 Anschluss Flachkanal 140

2071 020



**Adapter flach auf rund 140-90**  
aus Kunststoff

2071 001

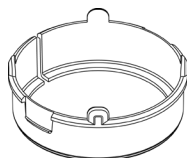


Art. Nr.



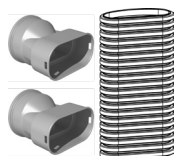
**Dichtring zu Flexrohr DN 90**  
in Verbindung mit Klickring 90, zum Anschluss des Flexrohrs FR-90 an Adapter flach auf rund 140-90

2070 998



**Klickring DN 90**  
zu Adapter flach auf rund 140-90 und Flexrohr FR-90

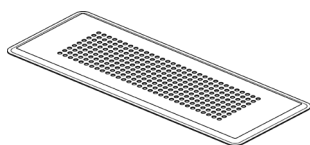
2071 000



**Flachkanalkreuzung 140-90**  
bestehend aus:  
1 Meter Flachkanal 140  
2 x Adapter flach auf rund 140-90  
2 x Dichtung 140  
2 x Klickring DN 90  
2 x Dichtung 90

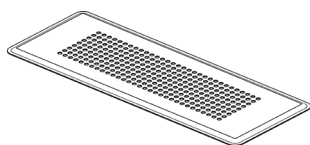
2071 002

Systemzubehör



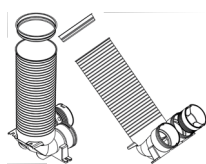
**Bodengitter Inox**  
zu Bodenauslass flach 2 x 100 und 1 x 140  
Abmessungen: 350 x 130 mm

2070 930



**Bodengitter, weiss**  
zu Bodenauslass flach 2 x 100 und 1 x 140  
Abmessungen: 350 x 130 mm

2070 931



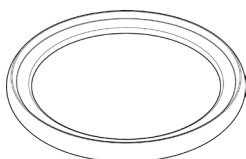
**Auslass rund, seitlich 90° 125-2 x 75**  
aus Kunststoff 2 x 75/125 mm  
Nutzlänge 325 mm  
inkl. 1 Stopfen 75

2070 997



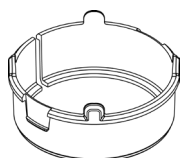
**Stopfen 75**  
Verschlussstopfen zum Verschluss nicht benötigter Anschlüsse zu Auslass rund 90° seitlich 125-2 x 75

2070 932



**Dichtring DI-75 schwarz**  
zu Flexrohr DN 75

2016 227

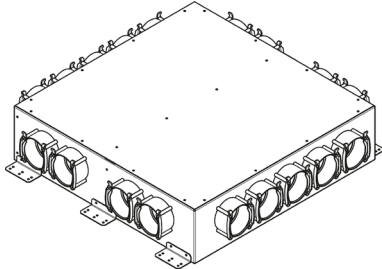


**Klickring DN 75**  
zu Auslass rund 90° seitlich 125-2 x 75 und Bogen vertikal flach-rund 100-75 Flexrohr FR-75

2070 996

Verteilkästen DN 160

Art. Nr.



**Anwendung:**  
**Vorzugsweise Betoneinbau**  
**(Massivbeton)**

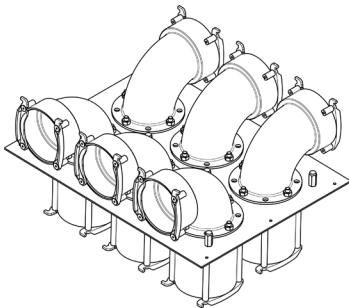
**Verteilbox VTB-160 9 x 75**

Luftverteilkasten aus Aluzinkblech mit Revisionsdeckel (bauseitig lackierbar). Innen mit Schalldämmmaterial ausgekleidet.

Anschlussstutzen:  
 2 x DN 160 (nach unten)  
 ZUL 9 x 75 bzw. ABL 9 x 75

Bestehend aus:  
 Kasten, 6 Befestigungswinkel,  
 2 Enddeckel, Blenden für die Einstellung der Luftmenge je Flexrohr DN 75.

6054 083

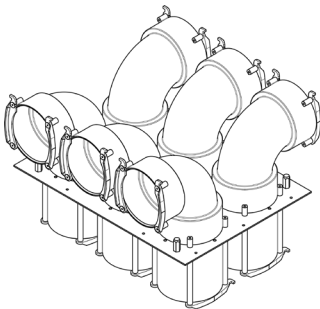


**Schalungsverteiler SV-6 x 75**

zu Flexrohr DN 75 zur platzsparenden Verlegung von 6 Flexrohren in der Decke. Wahlweise 6 x 90°-Bögen, von denen max. 3 durch gerade Stützen ersetzt werden können.

Jeder 90°-Bogen ist in 45°-Schritten drehbar. 6 x DN 75  
 Für Zu- und Abluft je ein Schalungsverteiler erforderlich.

6042 706



**Schalungsverteiler SV-6 x 90**

zu Flexrohren DN 90 zur platzsparenden Verlegung von 6 Flexrohren in der Decke. Wahlweise 6 x 90°-Bögen, von denen max. 3 durch gerade Stützen ersetzt werden können.

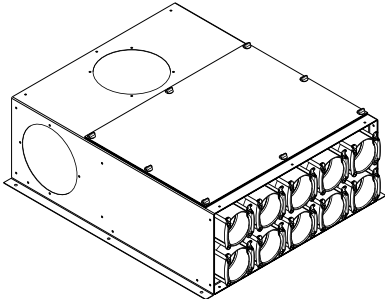
Jeder 90°-Bogen ist in 45°-Schritten drehbar. 6 x DN 90.  
 Für Zu- und Abluft je ein Schalungsverteiler erforderlich

6044 775

Verteilkästen DN 160

Art. Nr.

**Anwendung:  
Aufputzmontage**

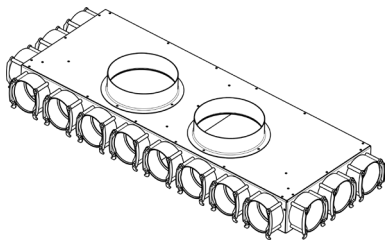


**Verteilkasten VK**

Gehäuse aus Aluzinkblech mit 1 Anschlussstutzen DN 160 (lose beigelegt), stirnseitig, oben oder seitlich links oder rechts montierbar (bauseits) und x Anschlussstutzen für Flexrohre DN 75. Einem innen liegenden Schalldämmkörper und einem Revisionsdeckel. Inkl Drosseblenden

Typ	Anschlüsse
VK-160 75 x 6	6
VK-160 75 x 8	8
VK-160 75 x 10	10

6054 084  
6054 085  
6054 086

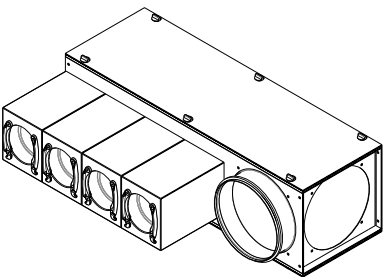


**Verteilbox VTB-160 14 x 75**

für Betoneinbau Höhe 91 mm  
Luftverteilkasten aus Aluzinkblech ohne Revisionsdeckel.

Anschlussstutzen:  
2 x DN 160 Zu- und Abluft  
ZUL 7 x DN 75  
(4 x vorne und 3 x seitlich)  
ABL 7 x DN 75  
(4 x vorne und 3 x seitlich)

6052 044

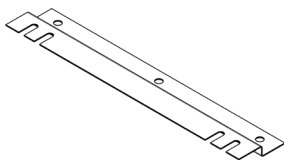


**Geschossverteiler GVT-X**

für den Anschluss von x Flexrohren DN 75.  
Gehäuse aus verzinktem Stahlblech mit Schalldämmmatte ausgekleidet, 4 Anschlussmöglichkeiten DN 160, inkl. 2 Stutzen DN 160 mit Doppellippendichtung. Flexibler Einbau durch beidseitige Revisionsdeckel möglich. Inkl. Drosselblenden

Typ	Anschlüsse
GVT-3	3
GVT-4	4
GVT-5	5
GVT-6	6

6054 087  
6054 088  
6054 089  
6054 090



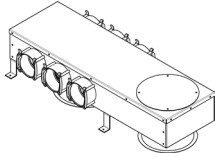
**Montagehalterung MH**

zu Geschossverteiler GVT-X  
aus verzinktem Stahlblech  
Länge: 0.3 m  
Pro Geschossverteiler werden zwei Winkelschienen empfohlen.

5032 853

Verteilkästen DN 160

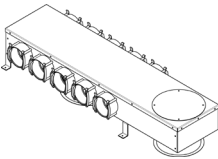
**Anwendung:**  
**Vorzugsweise Betoneinbau**  
**(Massivbeton)**



**Unterputzverteilkasten UPVK-160 75 x 6**

Verteilkasten aus Aluzinkblech zum Einbetonieren. Mit einem Anschluss-Schiebestutzen DN 160 und 2 x 3 Stutzen DN 75 (seitlich), inkl. 2 Enddeckel, Innenauskleidung aus Schalldämmmaterial, Revisions-Schiebestutzen DN 180 Inkl. Drosselblenden

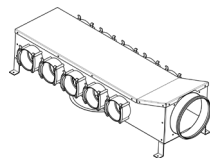
6051 581



**Unterputzverteilkasten UPVK-160 75 x 10**

Verteilkasten aus Aluzinkblech zum Einbetonieren. Mit einem Anschluss-Schiebestutzen DN 160 und 2 x 5 Stutzen DN 75 (seitlich), inkl. 4 Enddeckel, Innenauskleidung aus Schalldämmmaterial, Revisions-Schiebestutzen DN 180 Inkl. Drosselblenden

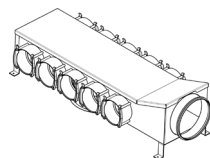
6051 589



**Unterputzverteilkasten UPVKS-160 75 x 10**

Verteilkasten aus Aluzinkblech zum Einbetonieren. Mit einem Anschlussstutzen DN 160 (stirnseitig) und 2 x 5 Stutzen DN 75 (seitlich) inkl. 5 Enddeckel, Innenauskleidung aus Schalldämmmaterial, Revisions-Schiebestutzen DN 180 Inkl. Drosselblenden

6051 671



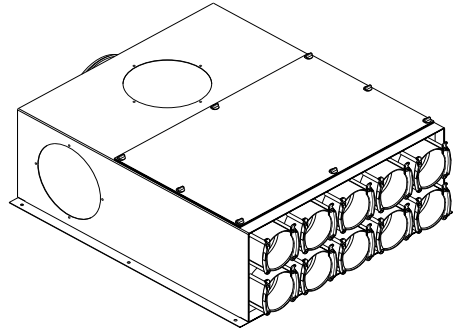
**Unterputzverteilkasten UPVKS-160 90 x 10**

Verteilkasten aus Aluzinkblech zum Einbetonieren. Mit einem Anschlussstutzen DN 160 (stirnseitig) und 2 x 5 Stutzen DN 90 (seitlich) inkl. 4 Enddeckel, Innenauskleidung aus Schalldämmmaterial, Revisions-Schiebestutzen DN 180 Inkl. Drosselblenden

6051 626

Art. Nr.

**Verteilkästen DN 180**



**Anwendung:  
Aufputzmontage**

**Verteilkästen VK**

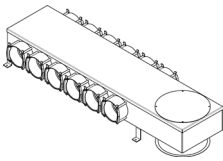
Gehäuse aus Aluzinkblech mit 1 Anschlussstutzen DN 180 (lose beigelegt), stirnseitig, oben oder seitlich links oder rechts montierbar (bauseits) und x Anschlussstutzen für Flexrohre DN 75 bzw. DN 90. Einem innen liegenden Schalldämmkörper und einem Revisionsdeckel. Inkl. Drosselblenden

Typ	Anschlüsse
VK-180 75 x 8	8
VK-180 75 x 10	10
VK-180 75 x 12	12
VK-180 90 x 8	8
VK-180 90 x 10	10
VK-180 90 x 12	12

Art. Nr.

6031 881  
6035 673  
6035 674  
6031 880  
6035 675  
6035 711

**Verteilkästen DN 200**



Revisionsdeckel auf Unterseite

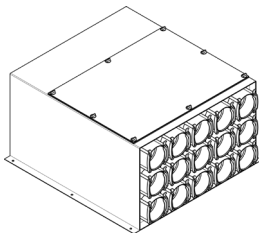
**Anwendung:  
Vorzugsweise Betoneinbau  
(Massivbeton)**

**Unterputzverteilkästen UPVK-200 90 x 12**

Verteilkästen aus Aluzinkblech zum Einbetonieren. Mit einem Anschluss-Schiebestutzen DN 200 und 2 x 6 Stutzen DN 90 (seitlich), inkl. 6 Enddeckel, Innenauskleidung aus Schalldämmmaterial, Revisions-Schiebestutzen DN 180 Inkl. Drosselblenden

6051 623

**Anwendung:  
Aufputzmontage**



**Verteilkästen VK-200 75 x 15**

Verteilkästen aus Aluzinkblech mit Revisionsdeckel. Innen mit Schalldämmkörper. Anschlussstutzen: 1 x DN 200 (rückseitig) 15 x DN 75 (stirnseitig) Inkl. Drosselblenden

6030 966

Zubehör Verteilkasten



**Regelklappe RK-80**  
zu Flexrohr DN 75  
dichtschliessende Regelklappe zur  
Einstellung der Luftmenge.  
Aus verzinktem Stahlblech  
DN 80

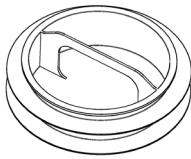
Art. Nr.

6013 654



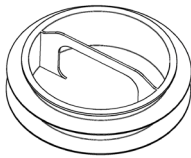
**Luftmengenregelventil DN 90**  
zu Anschlussgehäuse AG-90, quick 90,  
Bodendurchlass BD-30-90

2070 534



**Enddeckel quick 75**  
Verschluss für nicht benutzte Anschlüsse  
DN 75

5043 525

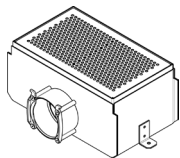


**Enddeckel quick 90**  
Verschluss für nicht benutzte Anschlüsse  
DN 90

5043 522

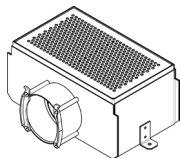
Luftdurchlässe – Boden

**Anwendung:**  
im Bodenaufbau (Fertigboden, nur Zuluft)



**Bodendurchlass BD-30-75**  
perforiertes Gitter aus Edelstahl in  
verstellbarem Gehäuse  
Innenteil aus Edelstahl mit  
Aussenteil aus Aluzinkblech mit  
2 Befestigungslaschen und einem  
Anschlussstutzen für Flexrohr DN 75  
Zuluft bis 30 m³/h  
Höhe: 130 bis 180 mm

6015 304

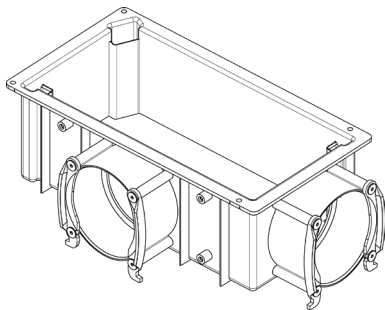


**Bodendurchlass BD-30-90**  
perforiertes Gitter aus Edelstahl in  
verstellbarem Gehäuse.  
Innenteil aus Edelstahl mit  
Aussenteil aus Aluzinkblech mit  
2 Befestigungslaschen und einem  
Anschlussstutzen für Flexrohr DN 90  
Zuluft bis 40 m³/h  
Höhe: 130 bis 180 mm

6022 513

Luftdurchlässe – Wand/Decke

Art. Nr.



**Anwendung:**  
**Massivbeton, Mauerwerk, Leichtbauwände**

**Anschlussgehäuse AG-60**

für Zu- und Abluft in Kombination mit den Designgittern. Das Gehäuse ermöglicht die Feinausrichtung der Gitter (drehbar) nach der Montage. Gehäuse aus Kunststoff mit 2 Anschlussstutzen DN 75, Befestigungswinkel, Enddeckel, Schalldämmmatte und Einlegeblock als Bauschutzabdeckung und Verputzhilfe.

Zuluft:

1 x DN 75 bis 30 m³/h

2 x DN 75 bis 40 m³/h

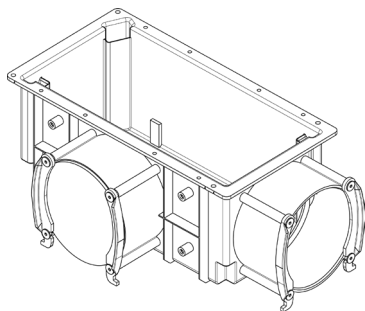
Abluft:

1 x DN 75 bis 30 m³/h

2 x DN 75 bis 60 m³/h

Zum Einbau in Massivbeton, Mauerwerk und Leichtbauwänden geeignet.

6034 355



**Anschlussgehäuse AG-90**

für Zu- und Abluft in Kombination mit den Designgittern. Das Gehäuse ermöglicht die Feinausrichtung der Gitter (drehbar) nach der Montage. Gehäuse aus Kunststoff mit 2 Anschlussstutzen DN 90, Befestigungswinkel, Enddeckel, Schalldämmmatte und Einlegeblock als Bauschutzabdeckung und Verputzhilfe.

Zuluft:

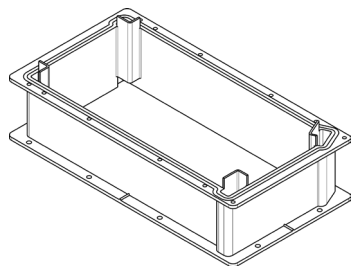
1 x DN 90 bis 40 m³/h

Abluft:

1 x DN 90 bis 60 m³/h

Zum Einbau in Massivbeton, Mauerwerk und Leichtbauwänden geeignet.

6034 357



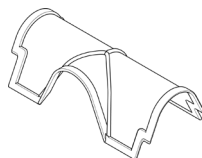
**Verlängerung VAG-60/90**

zu Anschlussgehäuse AG-60 und AG-90 zur Anhebung über die Unterarmierung bei Massivbetondecken.

Anhebungshöhe: 60 mm

Die Verlängerung ermöglicht die Feinausrichtung der Gitter nach der Montage.

6034 360

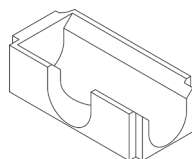


**Abluftfilter AGF-60/90**

zu Anschlussgehäuse AG-60 und AG-90 aus reinigbarem, feinmaschigen Netz aus Polyamid mit Kunststoffrahmen.

Nicht kombinierbar mit Schalldämmeinlage.

5033 121



**Schalldämmeinlage 60/90**

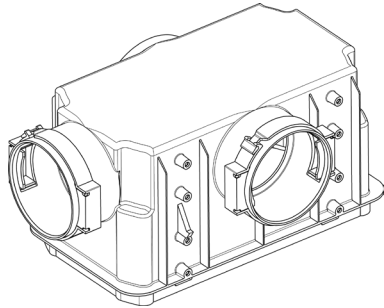
zu Anschlussgehäuse AG-60 und AG-90 nachrüstbare Schalldämmeinlage für akustisch besonders sensible Räume.

Nicht kombinierbar mit Abluftfilter AGF-60/90.

6034 398

**Luftdurchlässe – Wand/Decke**

**Art. Nr.**

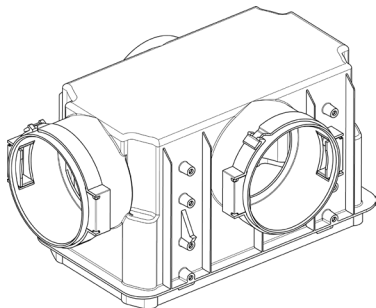


**Anwendung:**  
**Massivbeton, Filigrandecken**

**Anschlussgehäuse quick 75**  
 für Zu- und Abluft in Kombination mit den Designgittern. Das Gehäuse ermöglicht die Feinausrichtung der Gitter nach der Montage. Gehäuse aus Kunststoff mit 2 Anschlussstutzen DN 75. Sehr einfache Montage nach dem Ausschalen keine Nägel im Beton.

Zuluft:  
 1 x DN 75 bis 30 m³/h  
 2 x DN 75 bis 40 m³/h  
 Abluft:  
 1 x DN 75 bis 30 m³/h  
 2 x DN 75 bis 60 m³/h  
 Zum Einbau in Massivbeton

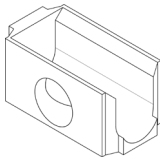
6046 302



**Anschlussgehäuse quick 90**  
 für Zu- und Abluft in Kombination mit den Designgittern. Das Gehäuse ermöglicht die Feinausrichtung der Gitter nach der Montage. Gehäuse aus Kunststoff mit 2 Anschlussstutzen DN 90. Sehr einfache Montage nach dem Ausschalen keine Nägel im Beton.

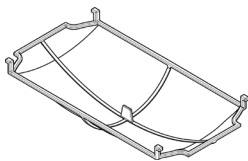
Zuluft:  
 1 x DN 90 bis 40 m³/h  
 Abluft:  
 1 x DN 90 bis 60 m³/h  
 Zum Einbau in Massivbeton

6046 296



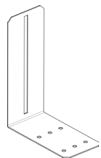
**Schalldämmeinlage quick**  
 zu Anschlussgehäuse quick nachrüstbare Schalldämmeinlage für akustisch besonders sensible Räume. Nicht kombinierbar mit Abluftfilter quick

6047 831



**Abluftfilter quick**  
 zu Anschlussgehäuse quick aus reinigbarem, feinmaschigem Netz aus Polyamid mit Kunststoffrahmen. Nicht kombinierbar mit Schalldämmeinlage

5045 011



**Montageset quick**  
 Montagehilfe zu Anschlussgehäuse quick mit 4 Befestigungswinkel und 8 Schrauben

6048 808

Luftdurchlässe – Wand/Decke

Art. Nr.

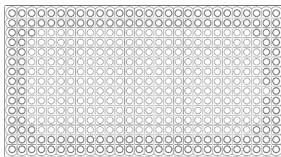
Zuluft-/Abluftgitter aus Kunststoff

Die Ausrichtung der Gitter kann nach der Montage geringfügig korrigiert werden.



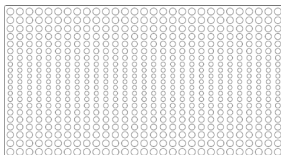
**Designgitter Pazifik**  
zu Anschlussgehäuse AG-60, AG-90 und quick 75/90  
aus Kunststoff, mit Steckverbindung,  
weiss (RAL 9016), bauseitig lackierbar,  
Geeignet für:  
Zuluft bis 40 m³/h  
Abluft bis 60 m³/h

6046 743



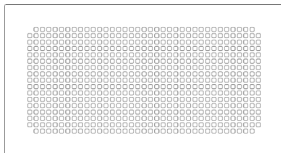
**Designgitter Adria**  
zu Anschlussgehäuse AG-60, AG-90 und quick 75/90  
aus Kunststoff, mit Steckverbindung,  
weiss (RAL 9016), bauseitig lackierbar,  
Geeignet für:  
Zuluft bis 40 m³/h  
Abluft bis 60 m³/h

6046 744



**Designgitter Atlantik**  
zu Anschlussgehäuse AG-60, AG-90 und quick 75/90  
aus Kunststoff, mit Steckverbindung,  
weiss (RAL 9016), bauseitig lackierbar,  
Geeignet für:  
Zuluft bis 40 m³/h  
Abluft bis 60 m³/h

6046 745



**Designgitter Karibik**  
zu Anschlussgehäuse AG-60, AG-90 und quick 75/90  
aus Kunststoff, mit Steckverbindung,  
weiss (RAL 9016), bauseitig lackierbar,  
Geeignet für:  
Zuluft bis 40 m³/h  
Abluft bis 60 m³/h

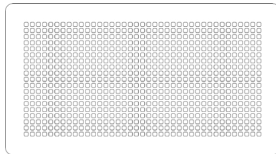
6047 228

**Luftdurchlässe – Wand/Decke**

**Art. Nr.**

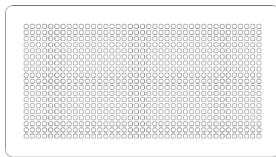
**Zuluft-/Abluftgitter aus Metall**

Die Ausrichtung der Gitter kann nach der Montage geringfügig korrigiert werden.



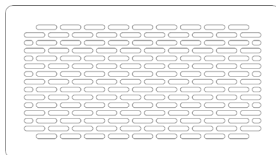
**Designgitter Pizol**  
zu Anschlussgehäuse AG-60/90 und quick 75/90  
aus Edelstahl gebürstet,  
mit Steckverbindung,  
Geeignet für:  
Zuluft bis 40 m³/h  
Abluft bis 60 m³/h

6046 696



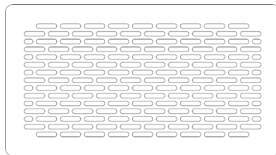
**Designgitter Pizol**  
zu Anschlussgehäuse AG-60/90 und quick 75/90  
aus Stahlblech, mit Steckverbindung,  
weiss (RAL 9016) einbrennlackiert,  
Geeignet für:  
Zuluft bis 40 m³/h  
Abluft bis 60 m³/h

6046 698



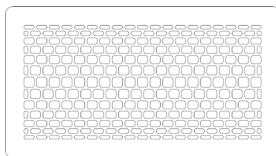
**Designgitter Alvier**  
zu Anschlussgehäuse AG-60/90 und quick 75/90  
aus Edelstahl gebürstet,  
mit Steckverbindung,  
Geeignet für:  
Zuluft bis 40 m³/h  
Abluft bis 60 m³/h

6046 700



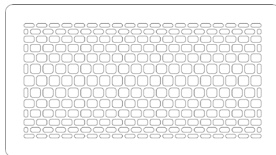
**Designgitter Alvier**  
zu Anschlussgehäuse AG-60/90 und quick 75/90  
aus Stahlblech, mit Steckverbindung,  
weiss (RAL 9016) einbrennlackiert,  
Geeignet für:  
Zuluft bis 40 m³/h  
Abluft bis 60 m³/h

6046 702



**Designgitter Säntis**  
zu Anschlussgehäuse AG-60/90 und quick 75/90  
aus Edelstahl gebürstet,  
mit Steckverbindung,  
Geeignet für:  
Zuluft bis 40 m³/h  
Abluft bis 60 m³/h

6046 724

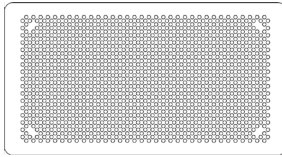


**Designgitter Säntis**  
zu Anschlussgehäuse AG-60/90 und quick 75/90  
aus Stahlblech, mit Steckverbindung,  
weiss (RAL 9016) einbrennlackiert,  
Geeignet für:  
Zuluft bis 40 m³/h  
Abluft bis 60 m³/h

6046 726

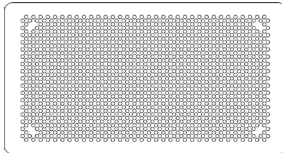
**Luftdurchlässe – Wand/Decke**

**Art. Nr.**



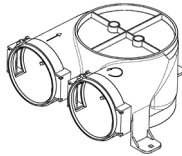
**Designgitter Pilatus weiss**  
 zu Anschlussgehäuse  
 AG-60/90 und quick 75/90  
 Alublech mit gebördelten Kanten,  
 mit Steckverbindung, weiss lackiert  
 (RAL 9016)  
 Geeignet für:  
 - Zuluft bis 40 m³/h  
 - Abluft bis 60 m³/h

6054 365



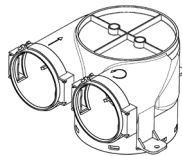
**Designgitter Pilatus Alu**  
 zu Anschlussgehäuse  
 AG-60/90 und quick 75/90  
 Alublech mit gebördelten Kanten,  
 mit Steckverbindung, Aluminium gebürstet  
 eloxiert  
 Geeignet für:  
 - Zuluft bis 40 m³/h  
 - Abluft bis 60 m³/h

6054 366



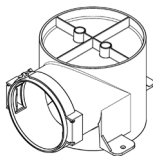
**Anschlusszylinder quick 75 kurz**  
 für Mauerwerk, Leichtbau und Holzbau  
 Kunststoffgehäuse, zwei Anschlüsse DN 75  
 inkl. 1 Stopfen DN 75  
 Zuluft:  
 1 x DN 75 bis 30 m³/h  
 2 x DN 75 bis 40 m³/h  
 Mit Designgitter Tangential 125  
 nur 1 x DN 75  
 Abluft:  
 1 x DN 75 bis 30 m³/h  
 2 x DN 75 bis 60 m³/h

6050 374



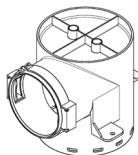
**Anschlusszylinder quick 75 mittel**  
 für Elementdecke bis 60 mm, Massivbeton  
 Kunststoffgehäuse, zwei Anschlüsse DN 75  
 inkl. 1 Stopfen DN 75  
 Zuluft:  
 1 x DN 75 bis 30 m³/h  
 2 x DN 75 bis 40 m³/h  
 Mit Designgitter Tangential 125  
 nur 1 x DN 75  
 Abluft:  
 1 x DN 75 bis 30 m³/h  
 2 x DN 75 bis 60 m³/h

6050 375



**Anschlusszylinder quick 90 kurz**  
 für Mauerwerk, Leichtbau und Holzbau  
 Kunststoffgehäuse, mit Anschluss DN 90  
 Zuluft:  
 1 x DN 90 bis 40 m³/h  
 Abluft:  
 1 x DN 90 bis 60 m³/h

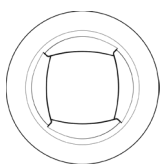
6050 377



**Anschlusszylinder quick 90 mittel**  
 für Elementdecke bis 60 mm, Massivbeton  
 Kunststoffgehäuse, mit Anschluss DN 90  
 Zuluft:  
 1 x DN 90 bis 40 m³/h  
 Abluft:  
 1 x DN 90 bis 60 m³/h

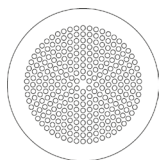
6050 378

**Luftdurchlässe – Wand/Decke**



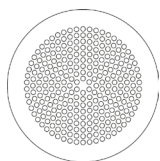
**Designgitter Tangential 125**  
 passend zu  
 Anschlusszylinder quick 75 und 90  
 aus Kunststoff, mit Steckverbindung  
 Farbe: weiss RAL 9016, bauseitig lackierbar  
 Zuluft bis 40 m³/h  
 Abluft bis 50 m³/h

Art. Nr.  
 6052 158



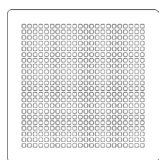
**Designgitter Falknis weiss lackiert**  
 passend zu  
 Anschlusszylinder quick 75 und 90  
 Stahl, weiss lackiert (RAL 9016)  
 Mit Steckverbindung  
 Zuluft bis 40 m³/h  
 Abluft bis 50 m³/h

6052 162



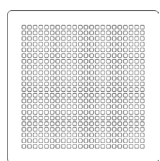
**Designgitter Edelstahl Falknis**  
 passend zu  
 Anschlusszylinder quick 75 und 90  
 Edelstahl gebürstet  
 Mit Steckverbindung  
 Zuluft bis 40 m³/h  
 Abluft bis 50 m³/h

6051 847



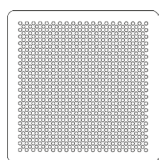
**Designgitter Calanda weiss lackiert**  
 passend zu  
 Anschlusszylinder quick 75 und 90  
 Stahl, weiss lackiert (RAL 9016)  
 Mit Steckverbindung  
 Zuluft bis 40 m³/h  
 Abluft bis 50 m³/h

6052 161



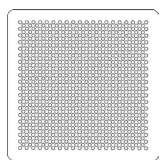
**Designgitter Edelstahl Calanda**  
 passend zu  
 Anschlusszylinder quick 75 und 90  
 Edelstahl gebürstet  
 Mit Steckverbindung  
 Zuluft bis 40 m³/h  
 Abluft bis 50 m³/h

6051 849



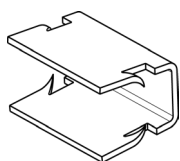
**Designgitter Rigi weiss**  
 passend zu  
 Anschlusszylinder quick 75 und 90  
 Alublech mit gebördelten Kanten  
 Weiss lackiert (RAL 9016)  
 Mit Steckverbindung  
 Zuluft bis 40 m³/h  
 Abluft bis 60 m³/h

6054 363



**Designgitter Rigi Alu**  
 passend zu  
 Anschlusszylinder quick 75 und 90  
 Alublech mit gebördelten Kanten  
 Oberfläche: Aluminium gebürstet eloxiert  
 Mit Steckverbindung  
 Zuluft bis 40 m³/h  
 Abluft bis 60 m³/h

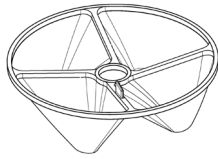
6054 364



**Stahlklammern 10er-Set**  
 zu Auslass rund 90° seitlich 125  
 in Verbindung mit Designgittern

6056 054

**Luftdurchlässe – Wand/Decke**



**Abluftfilter 125**

zu Anschlusszylinder quick 75 und 90  
aus reinigbarem, feinmaschigen Netz aus  
Polyamid mit Kunststoffrahmen.

5049 629



**Tellerventil Zuluft TVZ-125**

zu Anschlusszylinder quick 75 und 90  
aus Stahlblech (weiss RAL 9016)  
mit Einbaurahmen DN 125, Höhe: 45 mm  
Zuluft bis 40 m<sup>3</sup>/h

2056 417



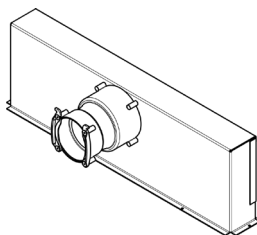
**Tellerventil Abluft TVA-125**

zu Anschlusszylinder quick 75 und 90  
aus Stahlblech (weiss RAL 9016)  
mit Einbaurahmen DN 125, Höhe: 45 mm  
Abluft bis 60 m<sup>3</sup>/h

2056 416

**Durchlässe – Zuluft/Abluft**

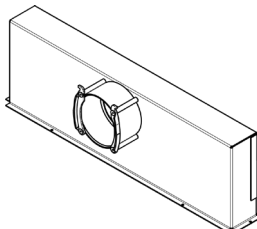
**Anwendung:  
Betoneinbau (Ortbeton)**



**Anschlusskasten SD-75**

zum Einbetonieren aus verzinktem  
Stahlblech mit 1 Stutzen 75 mm  
Luftmenge bis 30 m<sup>3</sup>/h

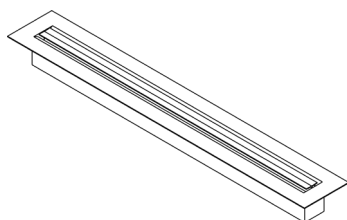
6022 617



**Anschlusskasten SD-90**

zum Einbetonieren aus verzinktem  
Stahlblech mit 1 Stutzen 90 mm  
Luftmenge bis 40 m<sup>3</sup>/h

6022 543



**Design-Schlitzdurchlass 500 mm**

passend zu Anschlusskasten SD-75  
und SD-90  
Farbe: Aluminium eloxiert  
Zuluft: bis 40 m<sup>3</sup>/h

2037 000

**Rohrsystem DN 160**

Das Rohrsystem besteht aus verzinktem Stahlblech mit Doppellippendichtung. Rohr nach DIN 24145

Volumenstrom [m³/h]	[Pa/m] Rohr	Druckverlust [Pa] Bogen 90°	[Pa] Bogen 45°
150	0.5	1.3	0.8
200	0.8	2.0	1.2
250	1.2	2.5	1.5
350	1.8	5.0	1.8

**Rohrsystem DN 180**

Das Rohrsystem besteht aus verzinktem Stahlblech mit Doppellippendichtung. Rohr nach DIN 24145

Volumenstrom [m³/h]	[Pa/m] Rohr	Druckverlust [Pa] Bogen 90°	[Pa] Bogen 45°
150	0.4	0.8	0.5
250	0.6	2.0	1.0
350	1.0	4.0	2.0

**Rohrsystem DN 200**

Das Rohrsystem besteht aus verzinktem Stahlblech mit Doppellippendichtung. Rohr nach DIN 24145

Volumenstrom [m³/h]	[Pa/m] Rohr	Druckverlust [Pa] Bogen 90°	[Pa] Bogen 45°
150	0.3	0.7	0.5
350	0.7	1.6	1.0
500	1.5	4.0	2.0

**Wärmedämmung für Hauptleitung DN 160**

Die Dämmung besteht aus einem synthetischen Kautschuk (geschlossen-zelliges EPDM mit widerstandsfähiger Aussenhaut), Dämmstärke 25 mm, schwarz. Wärmeleitzahl λ bei 0 °C ist 0.032 W/mK Dampfdiffusionswiderstand ≥ 7000 Brandklasse 5.3 bzw. B1



**Wärmedämmschlauch:** für Wickelfalzrohr DN 160, Karton enthält 3 Schläuche à 2 m Länge

**Kleber:** verarbeitungsfertiger Kleber mit Pinsel 0.25 l

**Wärmedämmung für Rohrbogen:** für den Rohrbogen zugeschnittene Wärmedämmmatte (2-teilig) passend zu DN 160

**Klebeband:** aus synthetischem Kautschuk, 50 mm breit, Rolle 15 Laufmeter

**Rohrschelle mit Wärmedämmmanschette:** für die wärmebrückenfreie Montage der Rohre

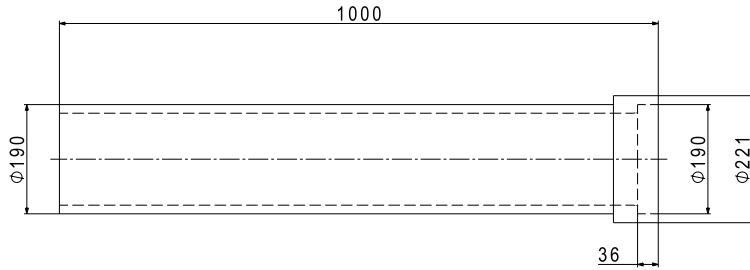
**Hinweis**  
Beachten Sie die regionalen Vorschriften hinsichtlich Wärmedämmung.

**IsiPipe-Rohrsystem EPP**

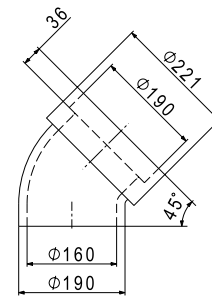
Rohrleitung besteht aus einem diffusionsdichtem EPP  
 Wandstärke: 15 mm, grau  
 Wärmeleitzahl:  $\lambda = 0.035 \text{ W/mK}$

**IsiPipe-Rohrsystem EPP-160**  
 (Masse in mm)

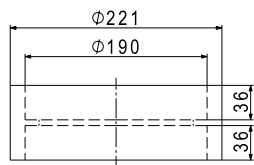
IsiPipe-Rohrleitung EPP-160/1000



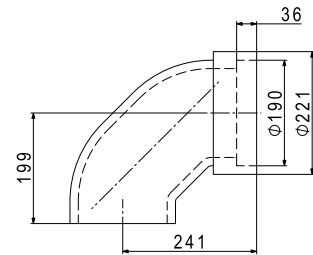
IsiPipe-Rohrbogen EPP-160/45



IsiPipe-Muffe EPP-160

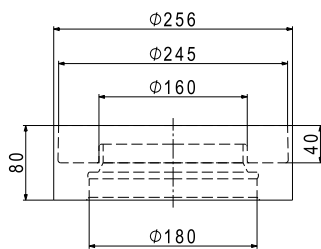


IsiPipe-Rohrbogen EPP-160/90

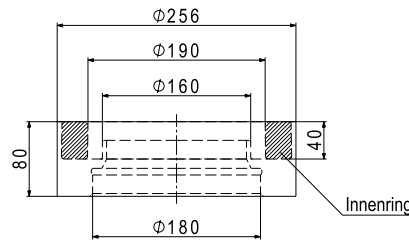


**IsiPipe Geräteadapter EPP-160**  
 (Masse in mm)

IsiPipe Geräteadapter  
 ohne Innenring für IsiPipe Plus (43 mm)



IsiPipe Geräteadapter  
 mit Innenring für IsiPipe (15 mm)



**IsiPipe-Plus-Rohrsystem EPP**

Rohrleitung besteht aus einem diffusionsdichtem EPP

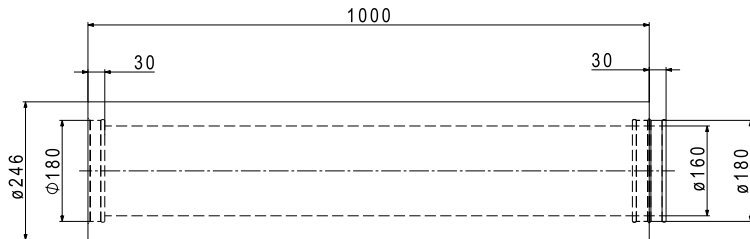
Wandstärke: 43 mm, schwarz

Wärmeleitzahl:  $\lambda = 0.035 \text{ W/mK}$

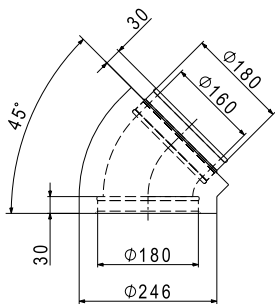
**IsiPipe-Plus-Rohrsystem EPP-160**

(Masse in mm)

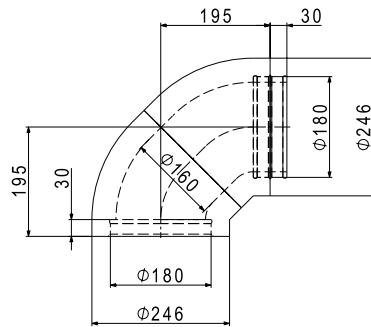
IsiPipe-Plus-Rohrleitung EPP-160/1000



IsiPipe-Plus-Rohrbogen EPP-160



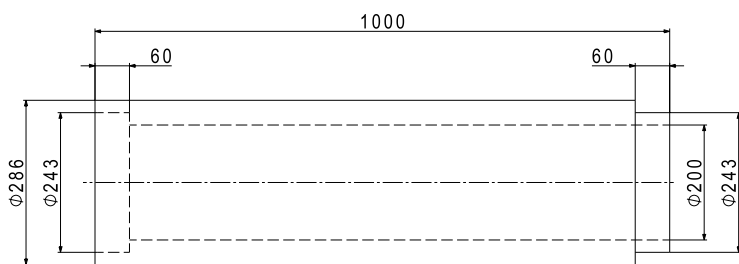
2 x IsiPipe-Plus-Rohrbogen EPP-160/45



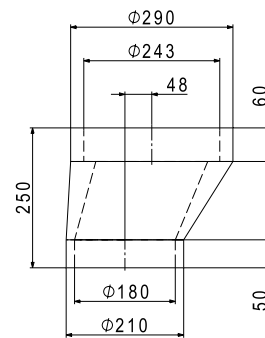
**IsiPipe-Plus-Rohrsystem EPP-200**

(Masse in mm)

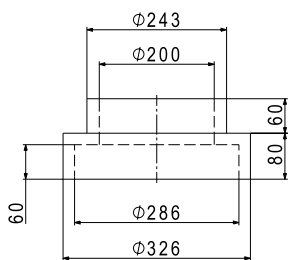
IsiPipe-Plus-Rohrleitung EPP-200/1000



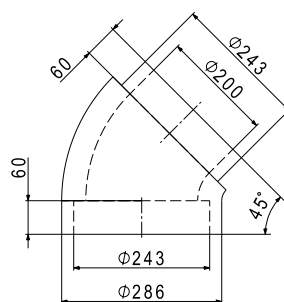
IsiPipe-Plus exentr. Adapter EPP-180-200



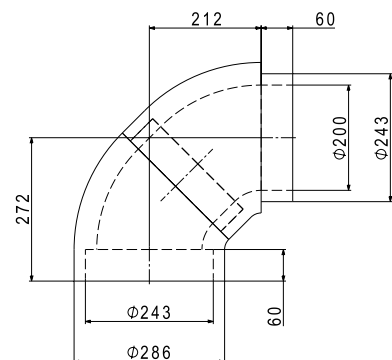
IsiPipe-Plus-Geräteadapter EPP-200



IsiPipe-Plus-Rohrbogen EPP-200/45



2 x IsiPipe-Plus-Rohrbogen EPP-200/45

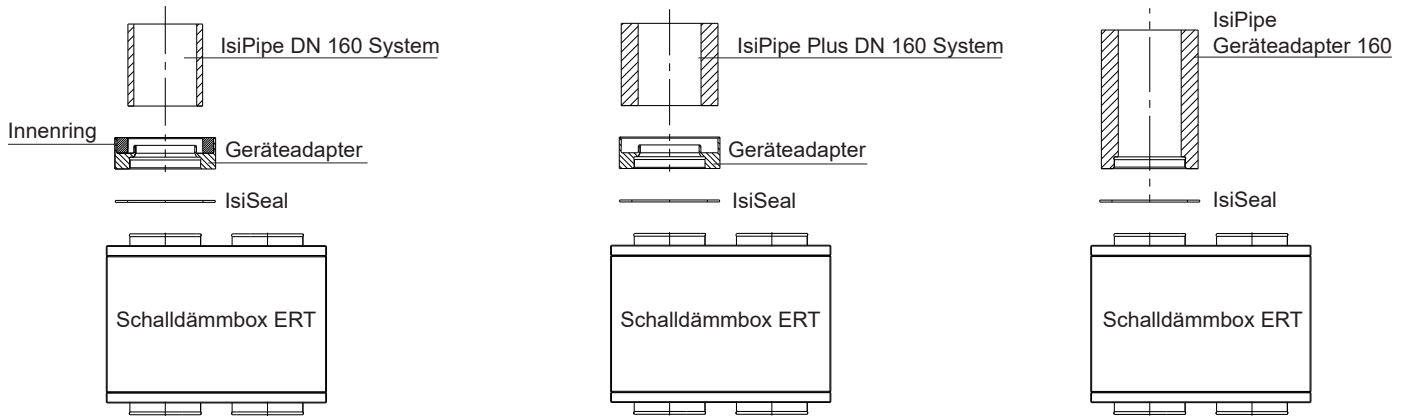


**IsiPipe Anwendung  
Geräteadapter**

Geräteadapter mit Innenring für den Anschluss der IsiPipe DN 160 mit Wandstärke 15 mm.

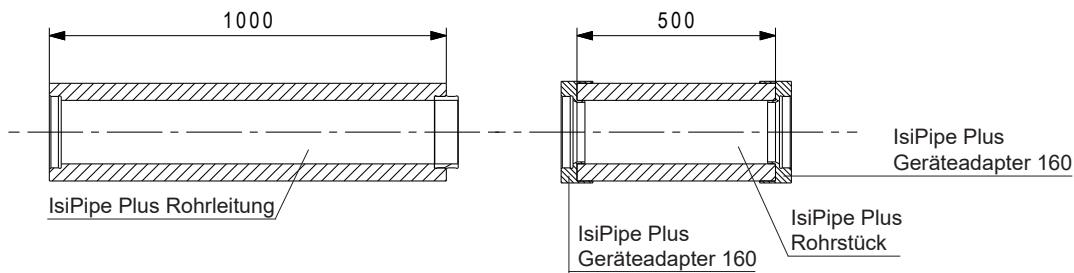
Geräteadapter ohne Innenring für den Anschluss abgelängter IsiPipe Plus Rohre DN 160 mit Wandstärke 43 mm.

Der IsiSeal wird zwischen Geräteadapter oder IsiPipe geklebt, um die Verbindung zu sichern und besser abzudichten.

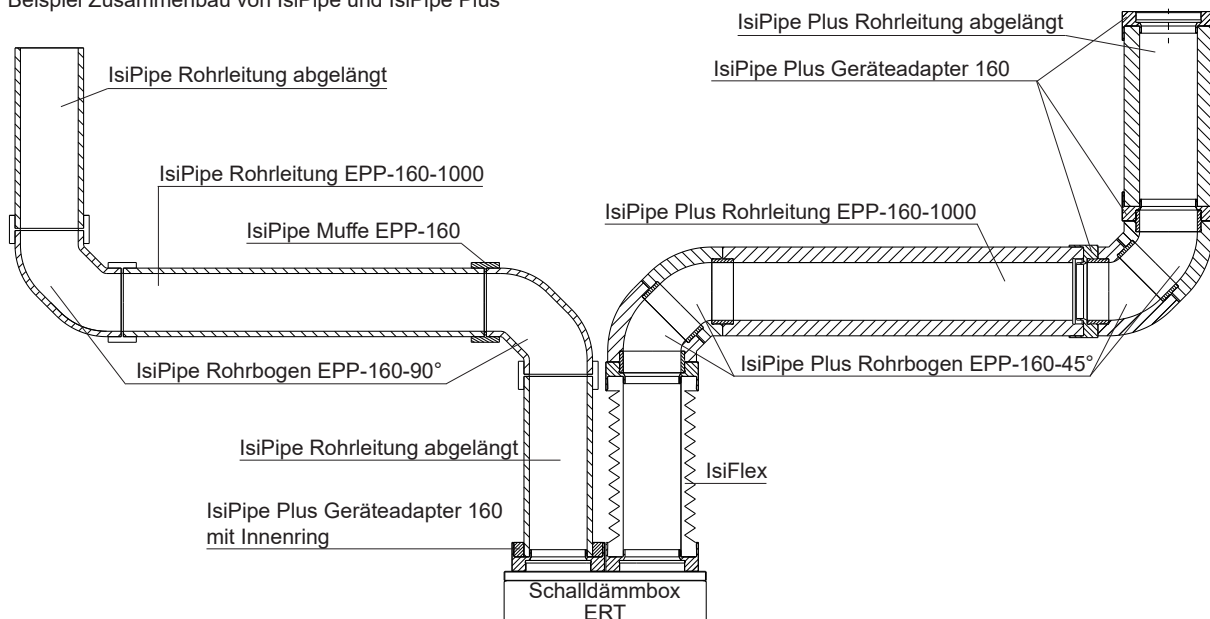


**IsiPipe Plus Rohrleitung**

Abgelängte Rohrleitungen können mit dem Geräteadapter verbunden werden.

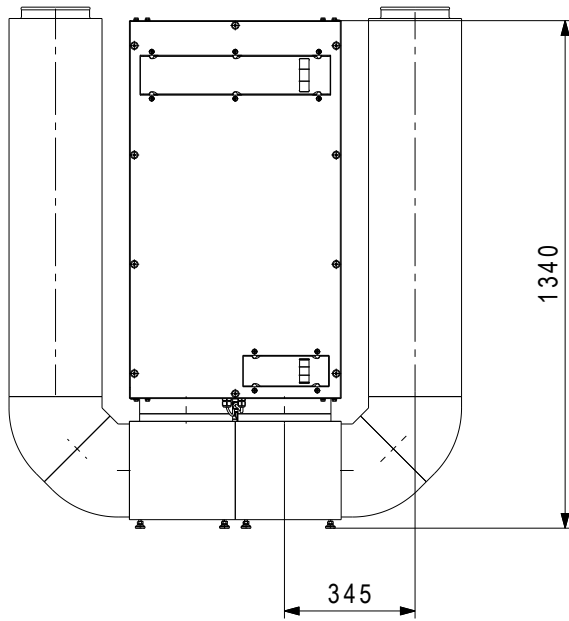


**Beispiel Zusammenbau von IsiPipe und IsiPipe Plus**

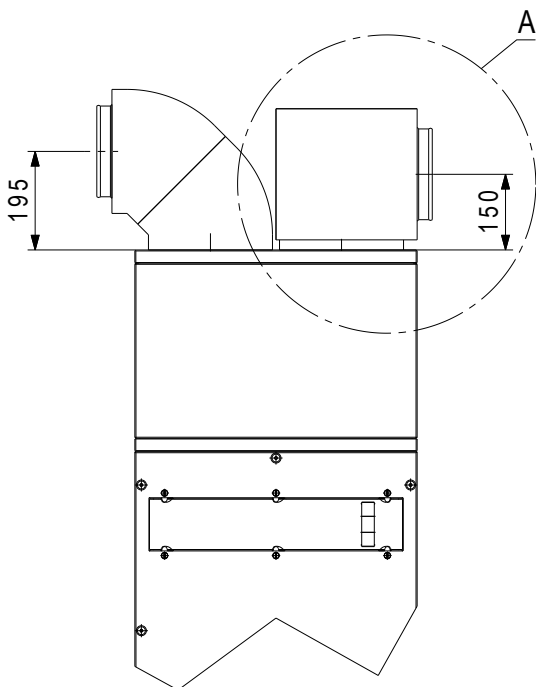


### IsiCube Anwendung

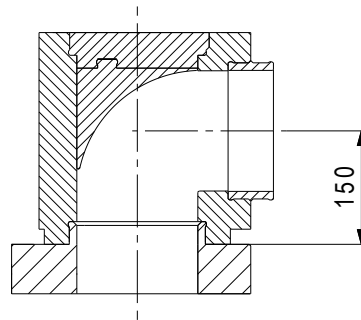
Der IsiCube wird als Sockel für das HomeVent® ER verwendet.  
So kann kompakter gebaut und das Isipipe System direkt am Cube angeschlossen werden.



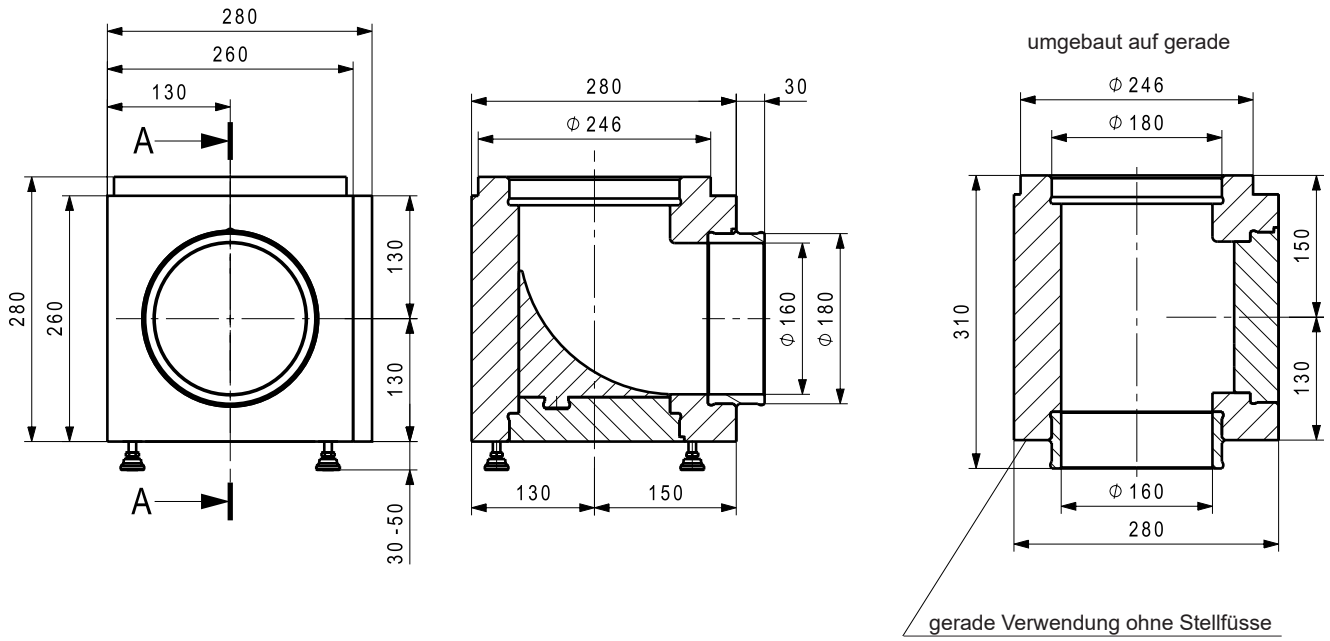
Der IsiCube kann ebenfalls als Rohrbogen verwendet werden, um in der Bauhöhe Platz zu sparen.



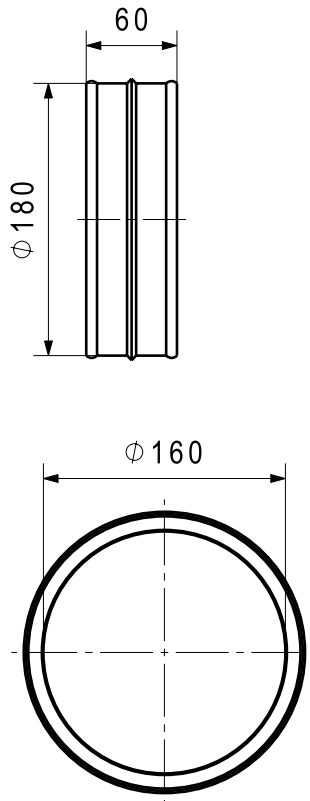
Detail A



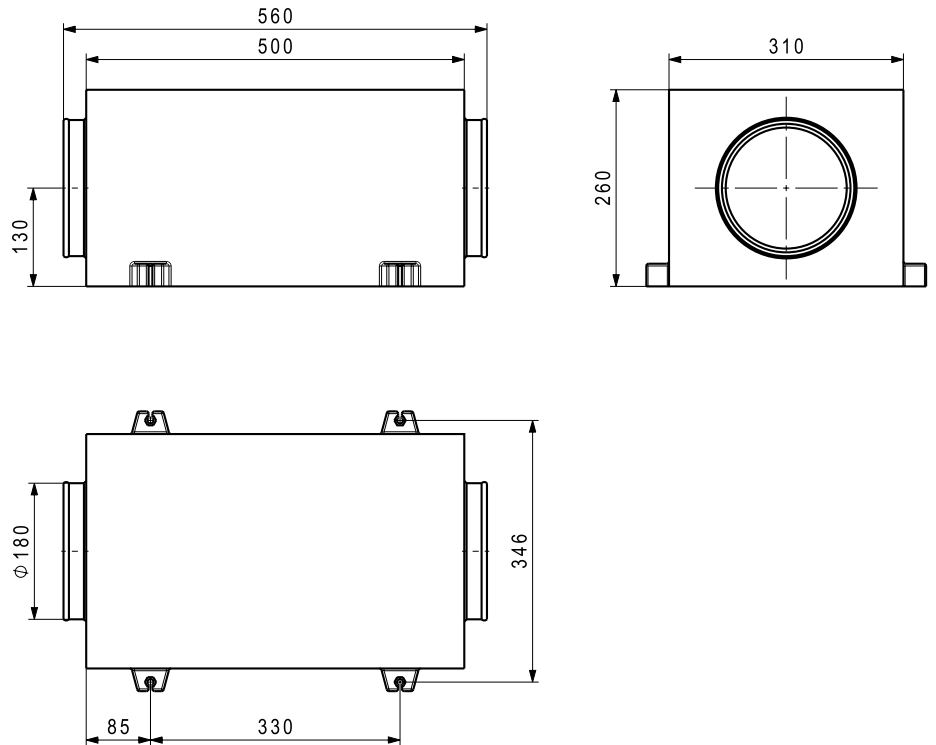
**IsiCube**  
(Masse in mm)

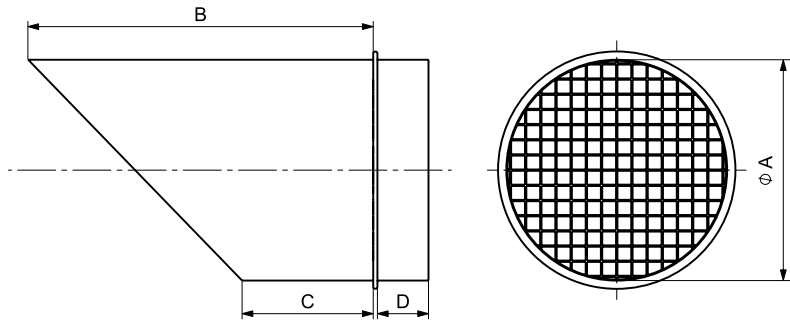


**IsiFit**



**IsiSound**

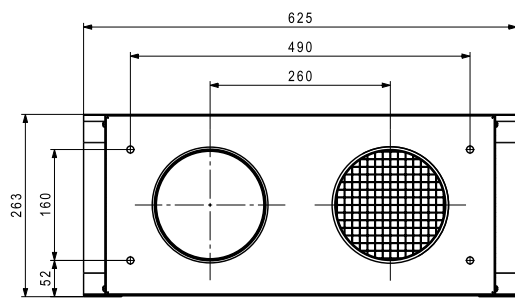




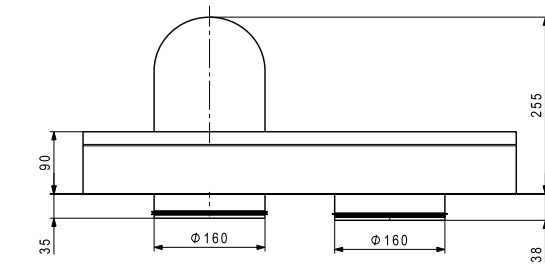
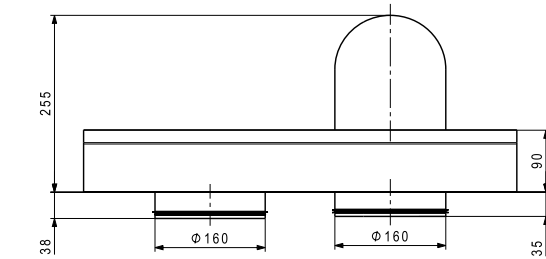
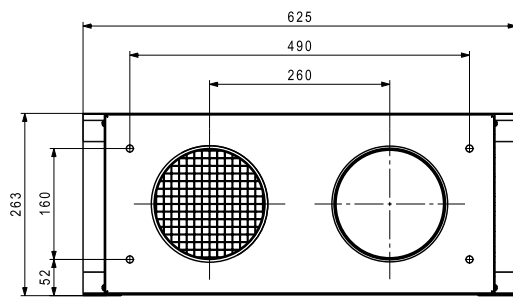
**Fortluftstutzen FST**  
zu Wickelfalzrohr DN  
aus verzinktem Stahlblech  
mit Vogelschutzgitter  
für horizontalen Einbau

	A	B	C	D
FST-160	160	250	95	37
FST-180	180	270	90	45
FST-200	200	245	45	45

**Wandauslass Ø 160 links**

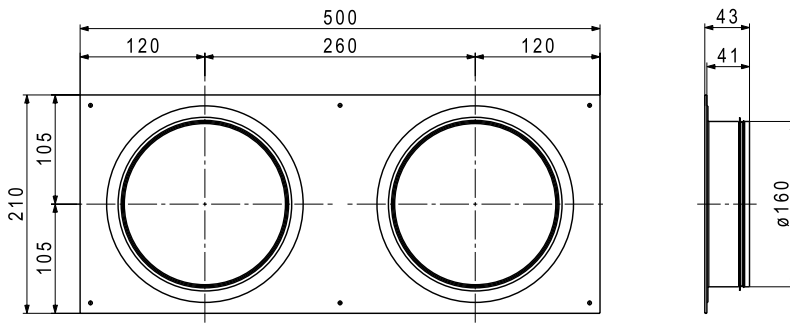


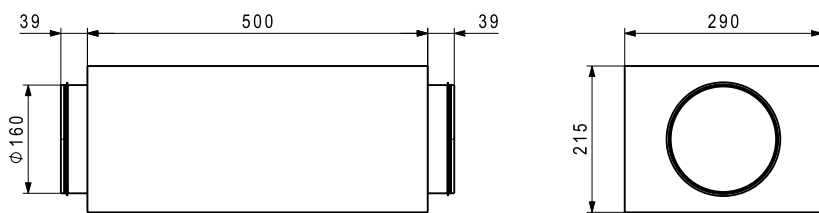
**Wandauslass Ø 160 rechts**



**Schalungsplatte**

zu Wandauslass, Ø 160

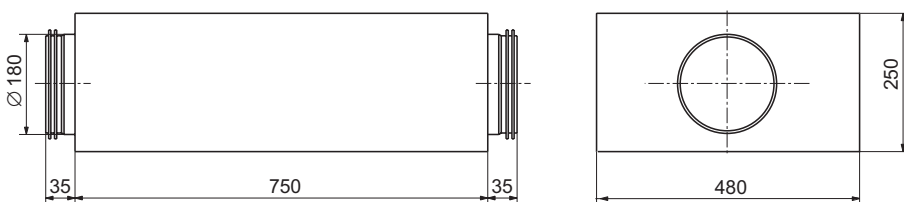




**Schalldämpfer SD-160-500**

Der Schalldämpfer besteht aus einem rechteckigen Gehäuse aus verzinktem Stahlblech mit beidseitigem Anschlussstutzen. Das Gehäuse ist innen mit einem hochwirksamen Schalldämmmaterial ausgekleidet. Die Reinigung kann durch den Rohrstutzen erfolgen. Bei der Verwendung in Aussen- und Fortluft müssen die Schalldämpfer bauseits wärme-gedämmt ausgeführt werden.

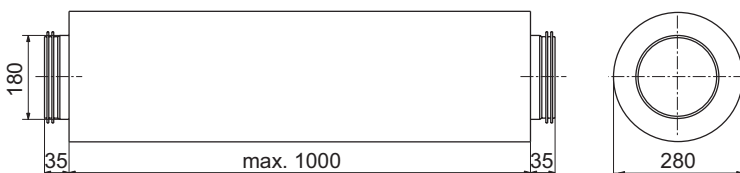
<b>Frequenz [Hz]</b>	125	250	500	1000	2000	4000	8000
<b>Einfügungs-Dämpfung [dB]</b>	6	10	19	23	32	25	16



**Schalldämpfer FSR-180-750**

Der Schalldämpfer besteht aus einem rechteckigen Gehäuse aus verzinktem Stahlblech mit beidseitigem Anschlussstutzen. Das Gehäuse ist innen mit einem hochwirksamen Schalldämmmaterial ausgekleidet. Die Reinigung kann durch den Rohrstutzen erfolgen. Bei der Verwendung in Aussen- und Fortluft müssen die Schalldämpfer bauseits wärme-gedämmt ausgeführt werden.

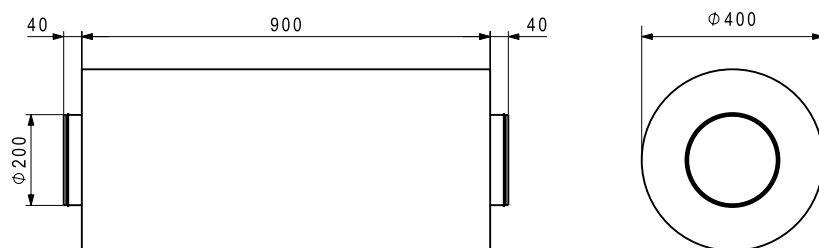
<b>Frequenz [Hz]</b>	125	250	500	1000	2000	4000	8000
<b>Einfügungs-Dämpfung [dB]</b>	6	16	19	19	19	18	5



**Schalldämpfer FLSDA-180-1000**

Der Schalldämpfer besteht aus einem flexiblen Alu-Hüllrohr, innen aus perforiertem Alu-Rohr mit beidseitigem Anschlussstutzen mit Doppel-lippendichtung.

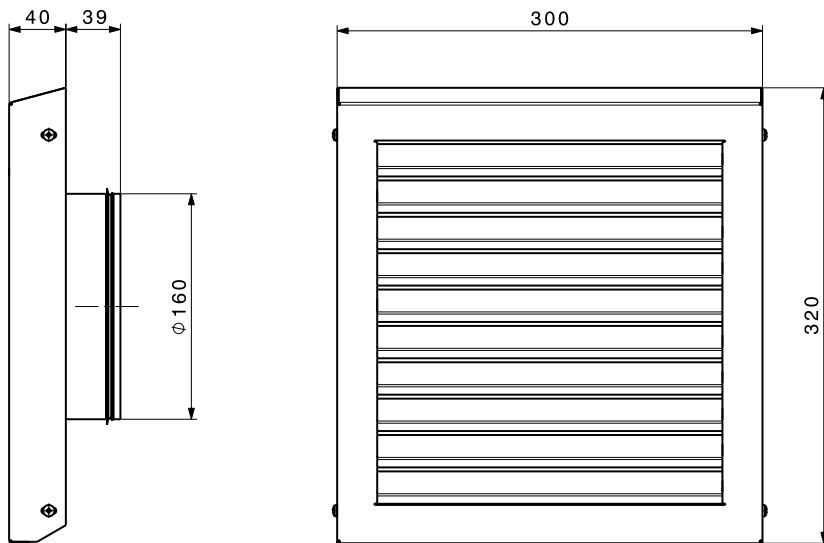
<b>Frequenz [Hz]</b>	125	250	500	1000	2000	4000	8000
<b>Einfügungs-Dämpfung [dB]</b>	5	13	30	42	34	24	13



**Schalldämpfer SD-200-1000**

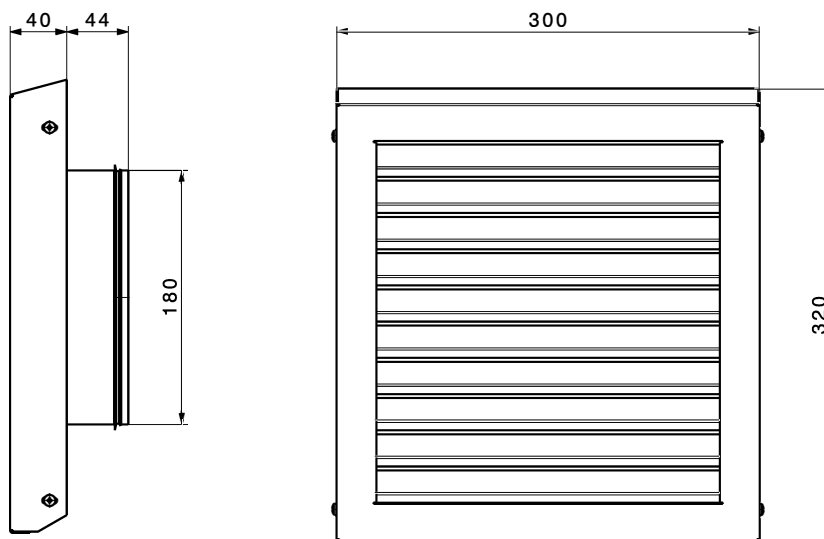
Der Schalldämpfer besteht aus einem runden Gehäuse aus verzinktem Stahlblech mit beidseitigem Anschlussstutzen. Das Gehäuse ist innen mit einem hochwirksamen Schalldämmmaterial ausgekleidet. Die Reinigung kann durch den Rohrstutzen erfolgen.

<b>Frequenz [Hz]</b>	125	250	500	1000	2000	4000	8000
<b>Einfügungs-Dämpfung [dB]</b>	5	15	27	27	20	10	5



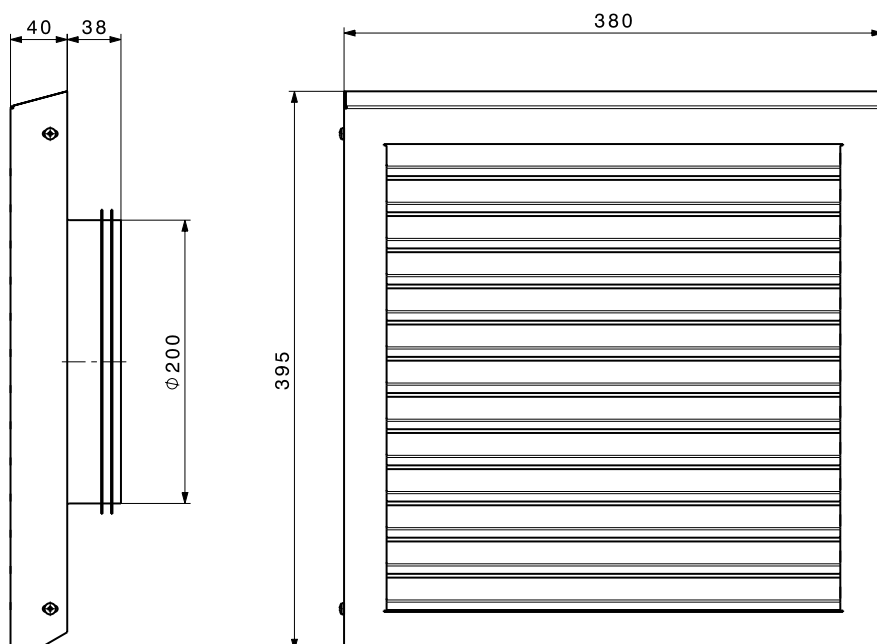
**Wetterschutzgitter WG-160**  
 zu Wickelfalzrohr DN 160  
 für Aussen- und Fortluft  
 aus Aluminium mit Regennase,  
 lackierbar mit Doppellippendichtung,  
 Rohrstützen DN 160

Volumenstrom [m³/h]	Druckverlust	
	Aussenluft [Pa]	Fortluft [Pa]
250	6	7
450	10	18



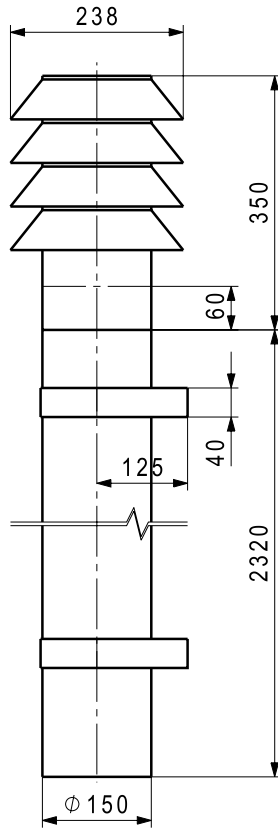
**Wetterschutzgitter WG-180**  
 zu Wickelfalzrohr DN 180  
 für Aussen- und Fortluft  
 aus Aluminium mit Regennase,  
 lackierbar mit Doppellippendichtung,  
 Rohrstützen DN 180

Volumenstrom [m³/h]	Druckverlust	
	Aussenluft [Pa]	Fortluft [Pa]
250	5	6
450	9	17



**Wetterschutzgitter WG-200**  
 zu Wickelfalzrohr DN 200  
 für Aussen- und Fortluft  
 aus Aluminium mit Regennase,  
 lackierbar mit Doppellippendichtung,  
 Rohrstützen DN 200

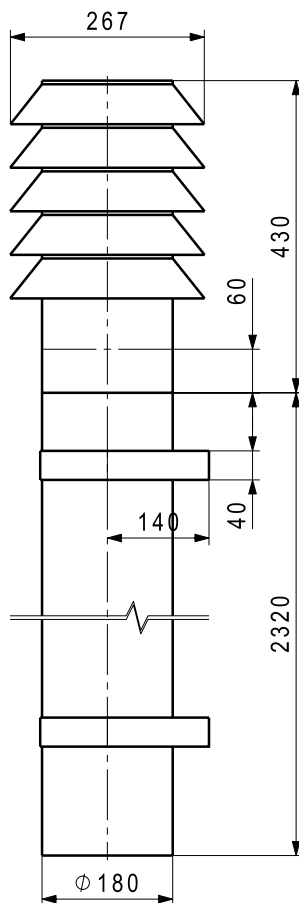
Volumenstrom [m³/h]	Druckverlust	
	Aussenluft [Pa]	Fortluft [Pa]
250	4	5
450	8	16



**Edelstahl-Aussenhaube AAS-150**

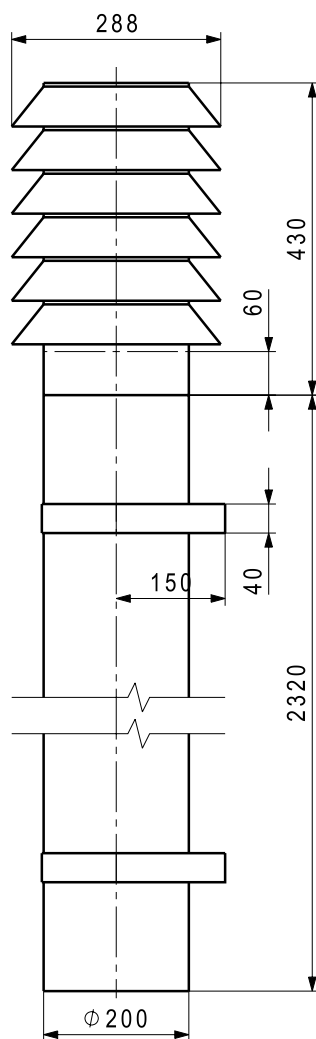
zu Wickelfalzrohr DN 150  
 Verbindung galvanisch trennen  
 für Aussen- und Fortluft  
 aus Edelstahl, Lamellenhaube,  
 bestehend aus:  
 1 Haube DN 150,  
 1 Rohr DN 150, Länge: 0.5 m,  
 2 Rohre DN 150, Länge: 1 m und  
 2 Wandbefestigungen

Volumenstrom [m³/h]	Druckverlust der Haube [Pa]
100	3
150	5
200	8
250	12



**Edelstahl-Aussenhaube AAS-180**

zu Wickelfalzrohr DN 180  
 Verbindung galvanisch trennen  
 für Aussen- und Fortluft  
 aus Edelstahl, Lamellenhaube,  
 bestehend aus:  
 1 Haube DN 180,  
 1 Rohr DN 180, Länge: 0.5 m,  
 2 Rohre DN 180, Länge: 1 m und  
 2 Wandbefestigungen



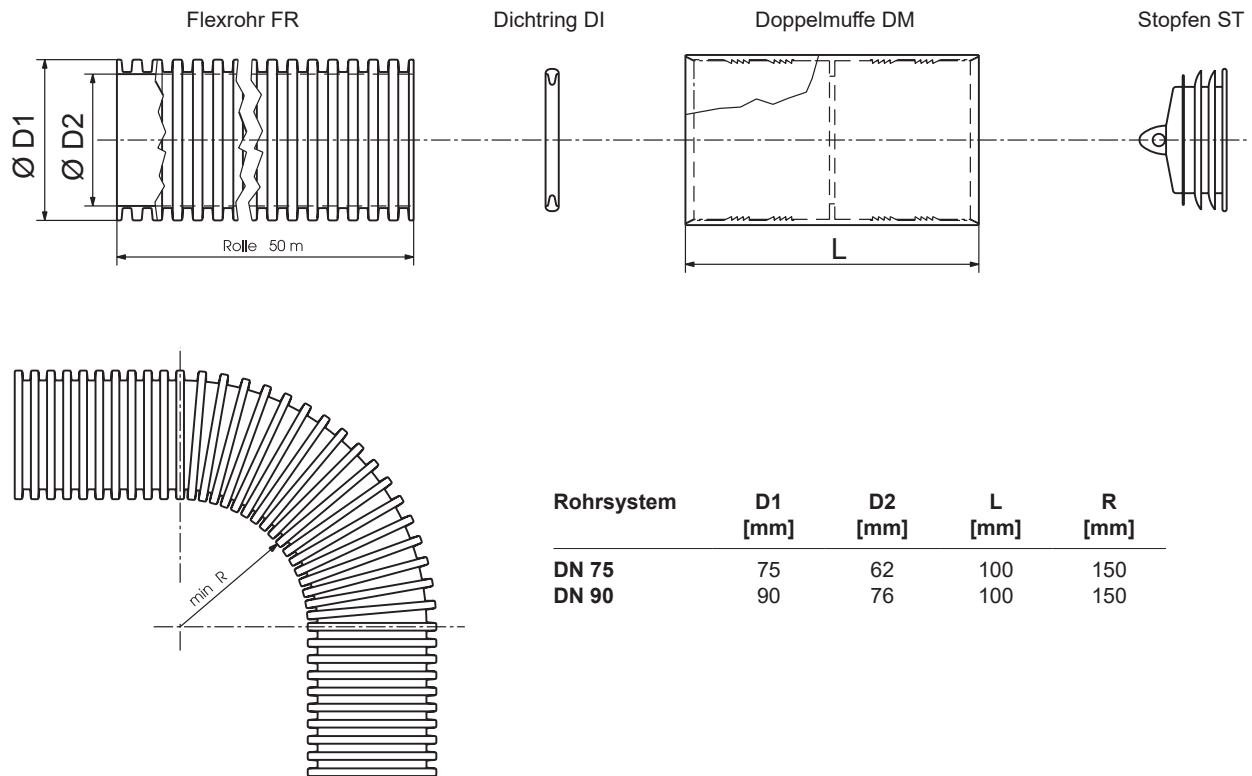
**Edelstahl-Aussenhaube AAS-200**

zu Wickelfalzrohr DN 200  
 Verbindung galvanisch trennen  
 für Aussen- und Fortluft  
 aus Edelstahl, Lamellenhaube,  
 bestehend aus:  
 1 Haube DN 200,  
 1 Rohr DN 200, Länge: 0.5 m,  
 2 Rohre DN 200, Länge: 1 m und  
 2 Wandbefestigungen

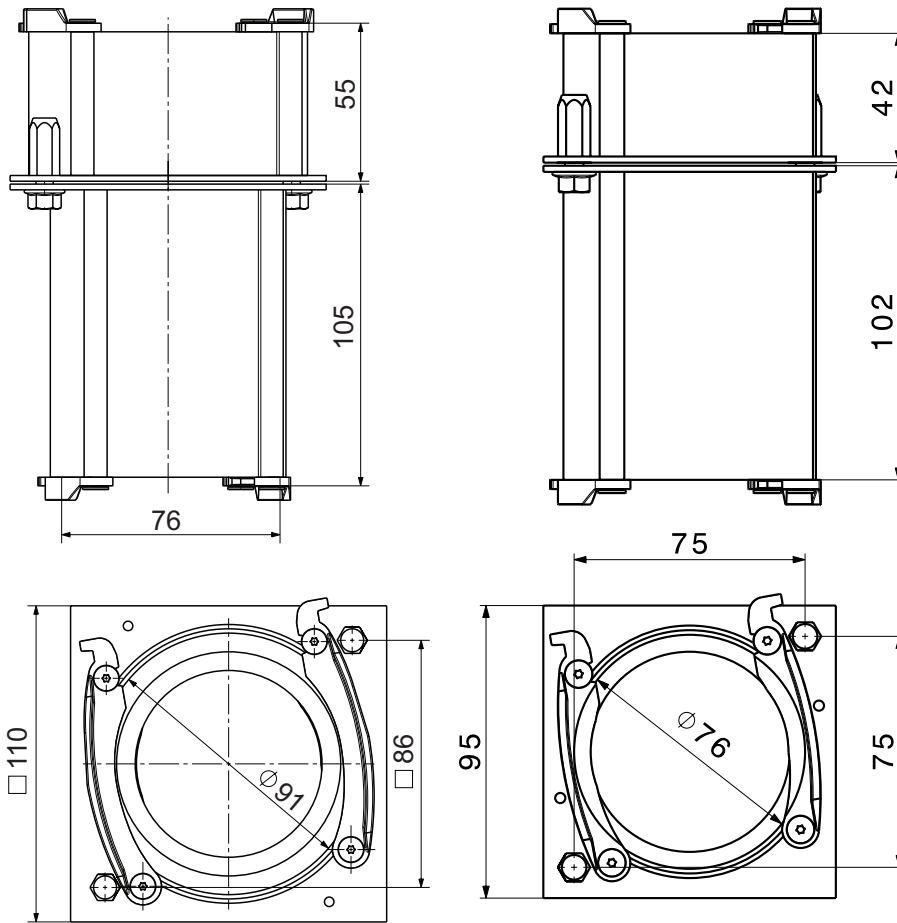
**Rohrsystem Verteilung DN 75 und DN 90**  
 Die Verteilung ist ein flexibles Rohr aus Polyethylen PE-HD mit einer glatten Innenwand, aussen gerillt.

Antistatisch beschichtet  
 Gewicht: 0.33 kg/m  
 Einsatzgrenze: Luft- und Umgebungstemperatur -15 ... 60 °C

Rohrsystem	Volumenstrom [m³/h]	Druckverlust gerades Rohr [Pa/m]	Druckverlust Rohrbogen 90° (r = 2D) [Pa]
DN 75	10	0.3	0.1
DN 75	20	1.1	0.4
DN 75	30	2.5	1.0
DN 90	20	0.6	0.2
DN 90	30	1.2	0.4
DN 90	40	2.2	0.8

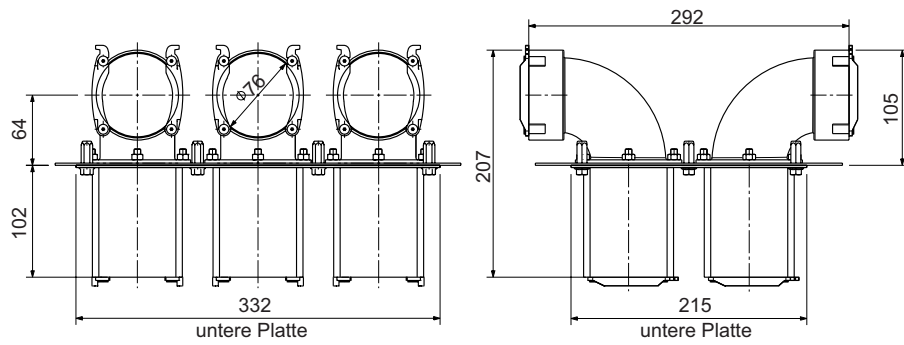


Rohrsystem	D1 [mm]	D2 [mm]	L [mm]	R [mm]
DN 75	75	62	100	150
DN 90	90	76	100	150



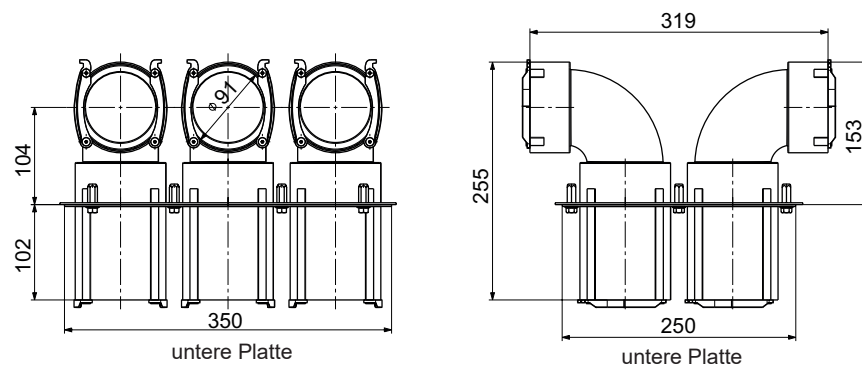
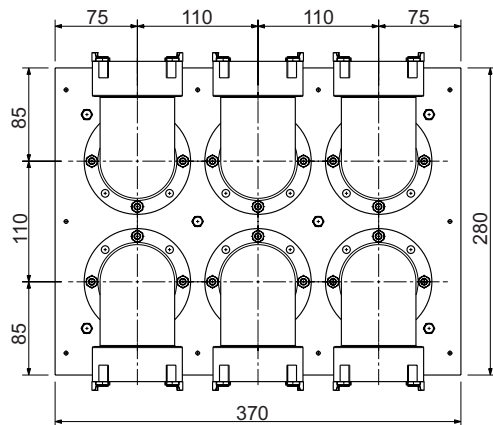
**Schalungskupplung SK-75/90**

zu Flexrohr DN 75 und 90 zur Flexrohr-Weiterführung durch Decke oder Boden und Erweiterung von DN 75 auf DN 90, ohne die Schalung zu beschädigen.



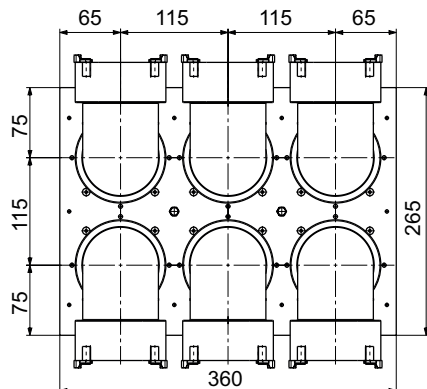
**Schalungsverteiler SV-6 x 75**

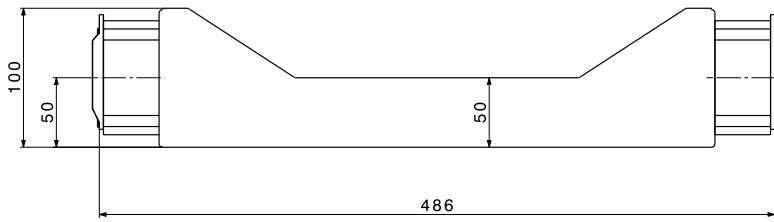
zur schnellen und platzsparenden Verlegung der Flexrohre FR-75 in Decke oder Wand. Inkl. 6 Stutzen 90° und 3 geraden Stutzen (Höhe 40 mm). Jeder Stutzen ist in 45°-Schritten drehbar. Nach Fertigstellung des Rohbaus wird die untere Verteilerplatte montiert und die Flexrohre FR-75 einfach angeschlossen. Damit das Leitungsnetz reinigbar bleibt, sind die 90°-Stutzen innen rund ausgeführt.



**Schalungsverteiler SV-6 x 90**

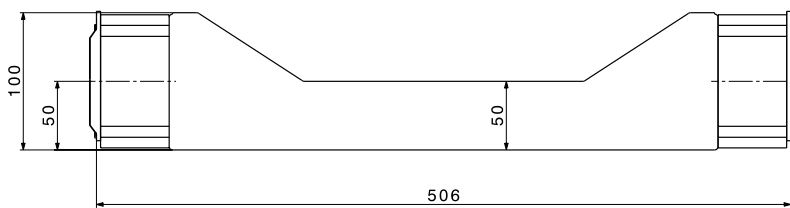
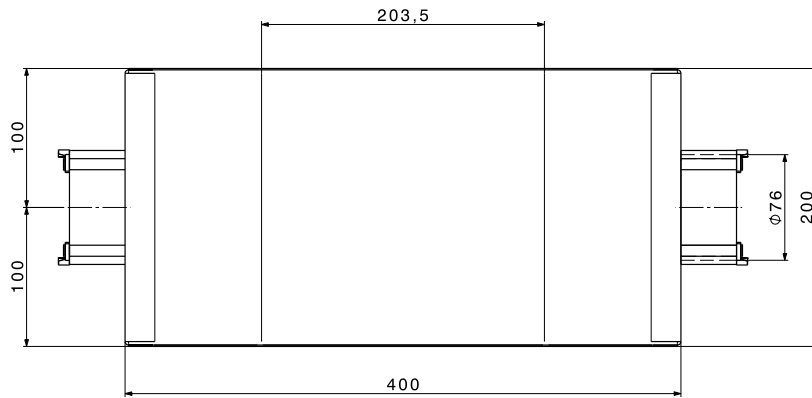
zur schnellen und platzsparenden Verlegung der Flexrohre FR-90 in Decke oder Wand. Inkl. 6 Stutzen 90° und 3 geraden Stutzen (Höhe 40 mm). Jeder Stutzen ist in 45°-Schritten drehbar. Nach Fertigstellung des Rohbaus wird die untere Verteilerplatte montiert und die Flexrohre FR-90 einfach angeschlossen. Damit das Leitungsnetz reinigbar bleibt, sind die 90°-Stutzen innen rund ausgeführt.





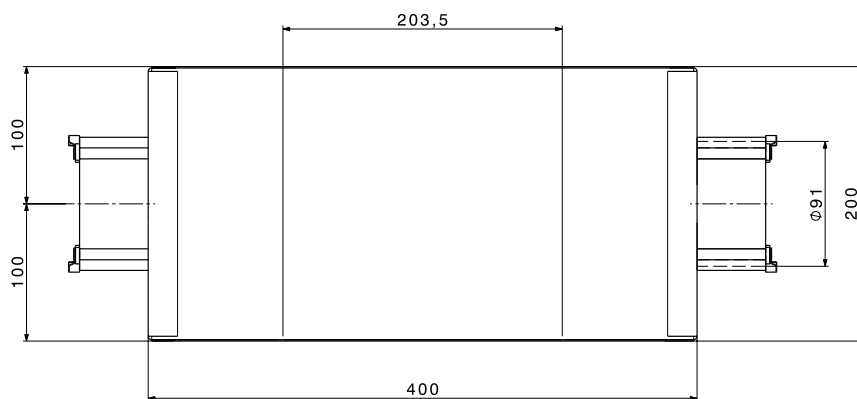
**Flexrohrkreuzung FRK-75**

zu Flexrohr DN 75  
für die Kreuzung von zwei Flexrohren DN 75  
mit verringerter Bauhöhe (100 mm).  
Für eine Kreuzung 2 Stück notwendig.



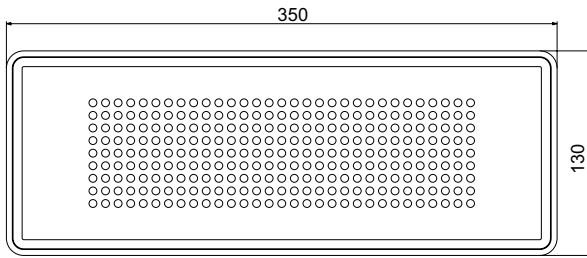
**Flexrohrkreuzung FRK-90**

zu Flexrohr DN 90  
für die Kreuzung von zwei Flexrohren DN 90  
mit verringerter Bauhöhe (100 mm).  
Für eine Kreuzung 2 Stück notwendig.



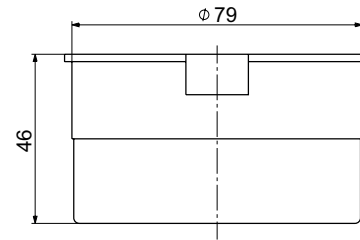
**Bodengitter 100, 140**

Farbe inox oder weiss  
zu Flachkanalsystem 100 und 140  
Abmessungen: 350 x 130 mm



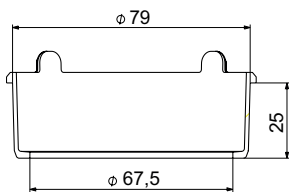
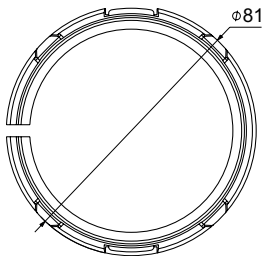
**Stopfen flach 75**

Verschlussstopfen zu Auslass 90°  
seitlich 125-2 x 75



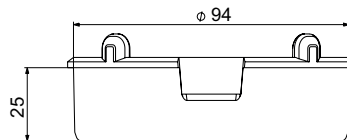
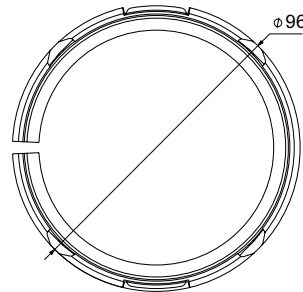
**Klickring 75**

zu Auslass 90° seitlich 125-2 x 75



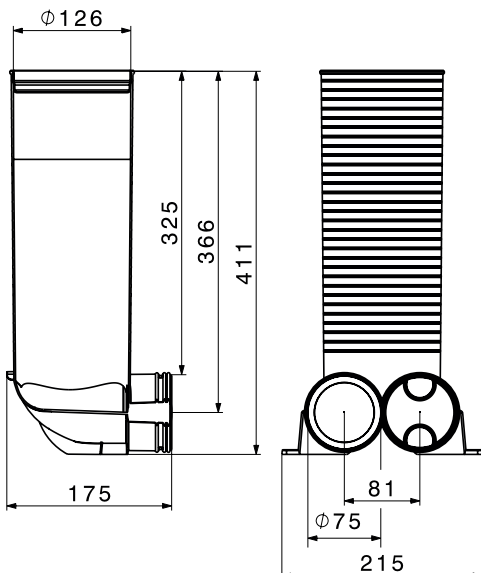
**Klickring 90**

zu Auslass 90° seitlich 125-2 x 90



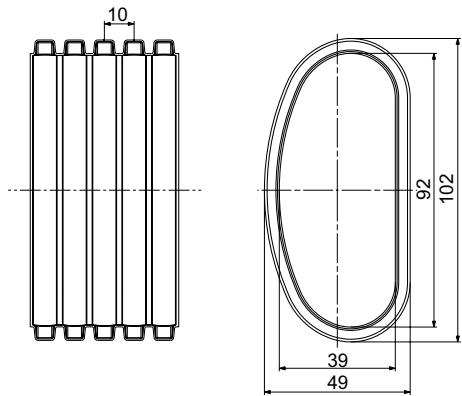
**Auslass flach 90 125-75**

Auslass rund 90° seitlich 125-2 x 75  
aus Kunststoff 2 x 75/125 mm  
Nutzlänge 325 mm

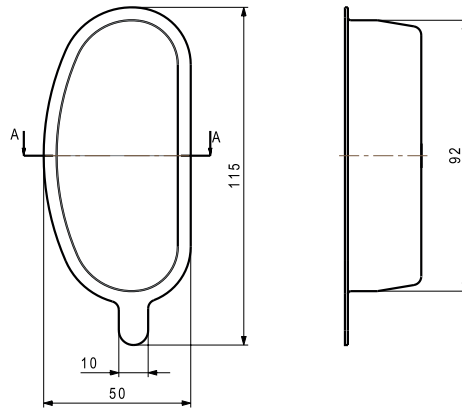


**Flachkanal 100**

flexibles Lüftungsrohr 102 x 49 mm  
 Rollenlänge 50 m  
 minimaler Biegeradius 200 mm

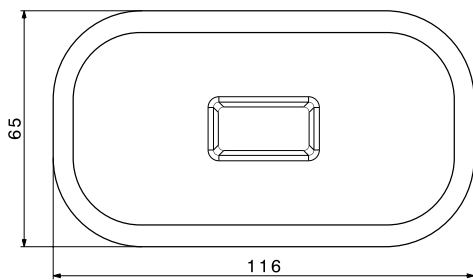
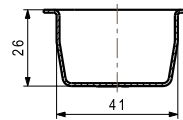
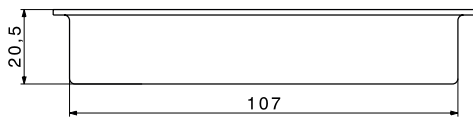


**Stopfen Flachkanal 100**



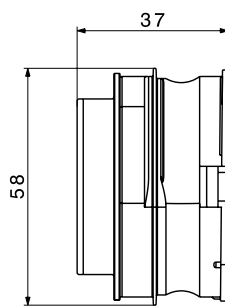
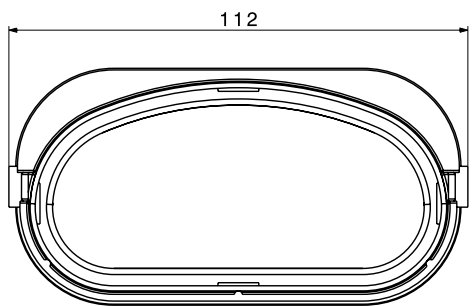
**Stopfen flach 100**

zu Anschlüssen Flachkanalsystem 100



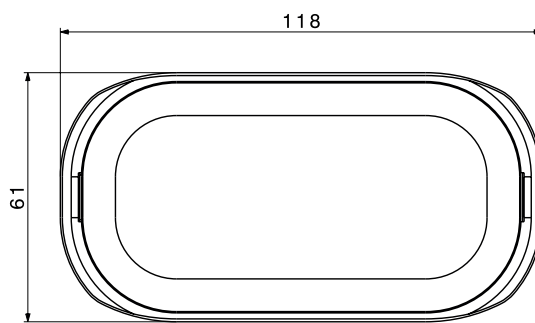
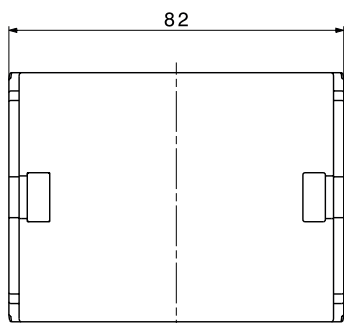
**Dichtung flach 100**

zu Flachkanal 100

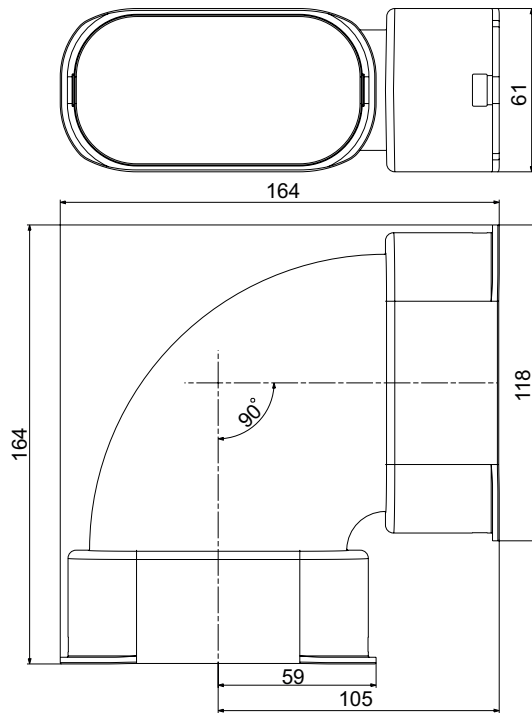


**Muffe 100**

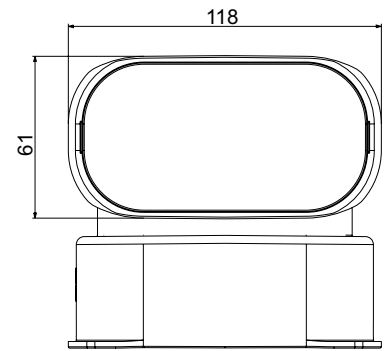
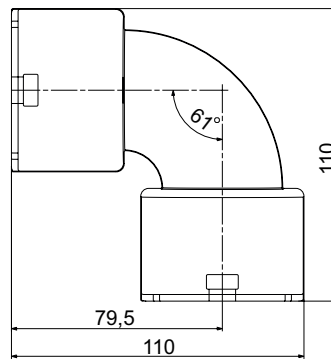
zu Flachkanal 100



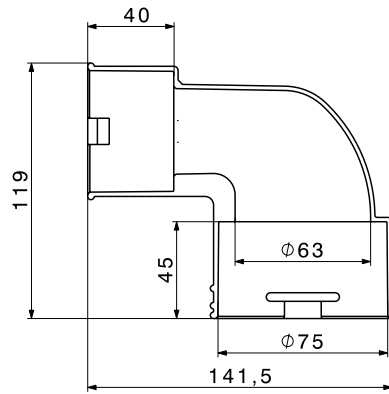
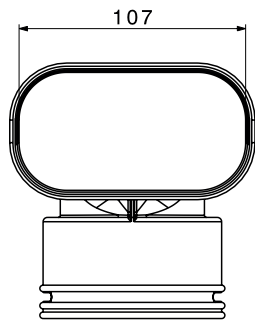
**Bogen horizontal flach 100**  
zu Flachkanal 100



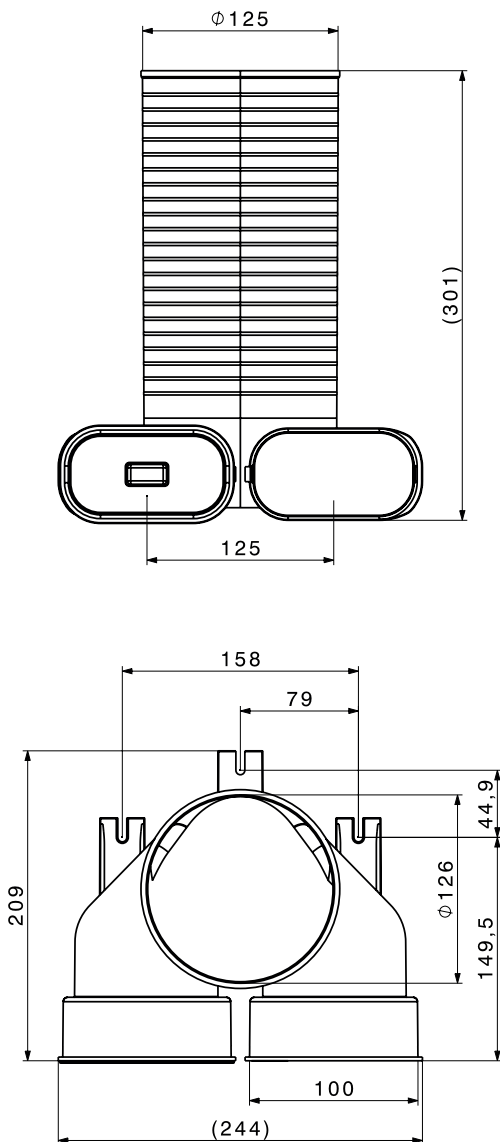
**Bogen vertikal flach 100**  
zu Flachkanal 100



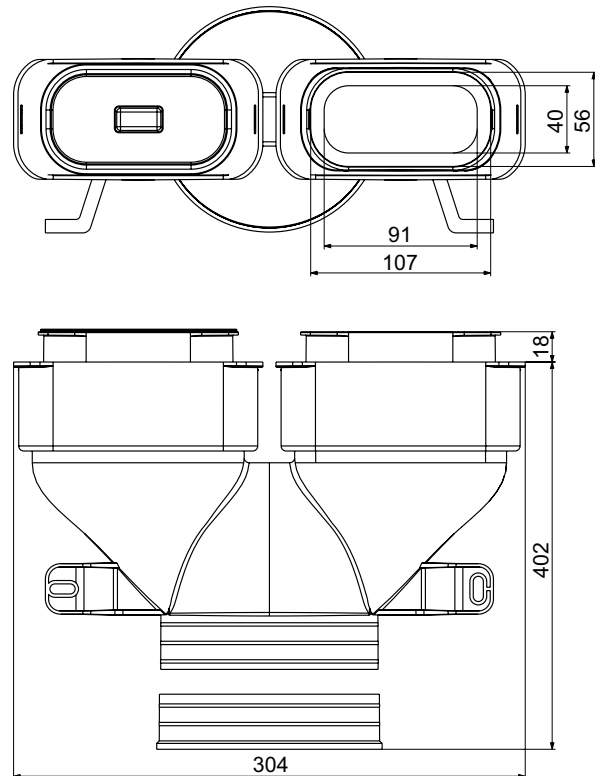
**Bogen vertikal flach-rund 100-75**  
Übergang 90° rund-flach



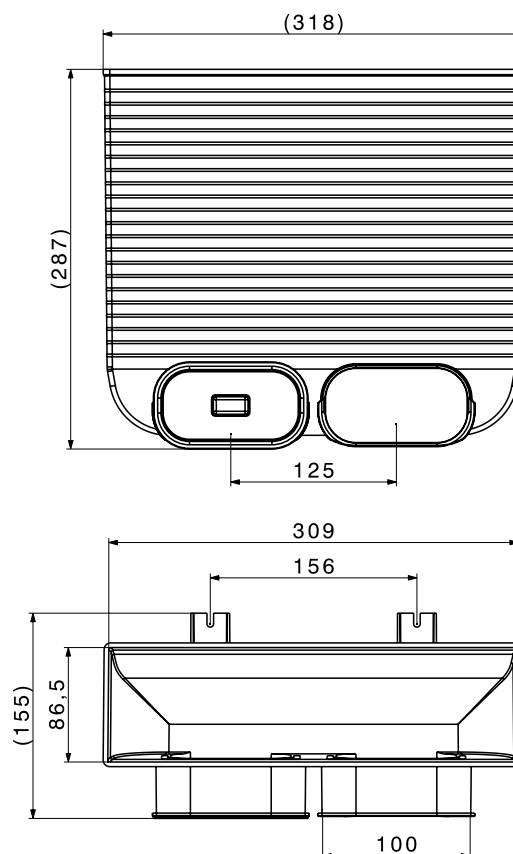
**Auslass rund, seitlich 90° 125-2 x 100**  
zu Flachkanal 100  
inkl. Montagebügel



**Auslass rund, stirnseitig 125-2 x 100**  
zu Flachkanal 100  
inkl. Montagebügel

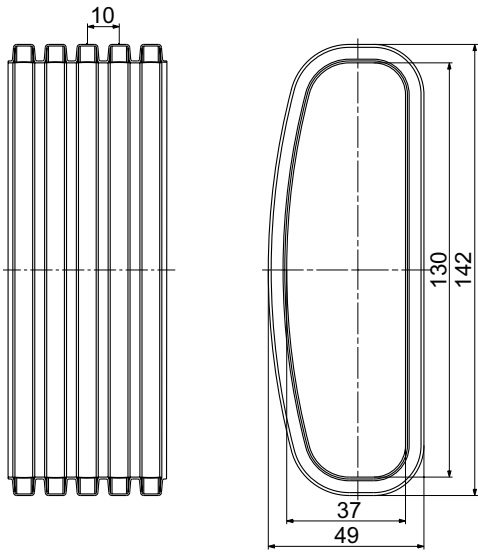


**Bodenauslass flach 2 x 100**  
309 x 86.5 mm innen  
2 Anschlüsse Flachkanal 100

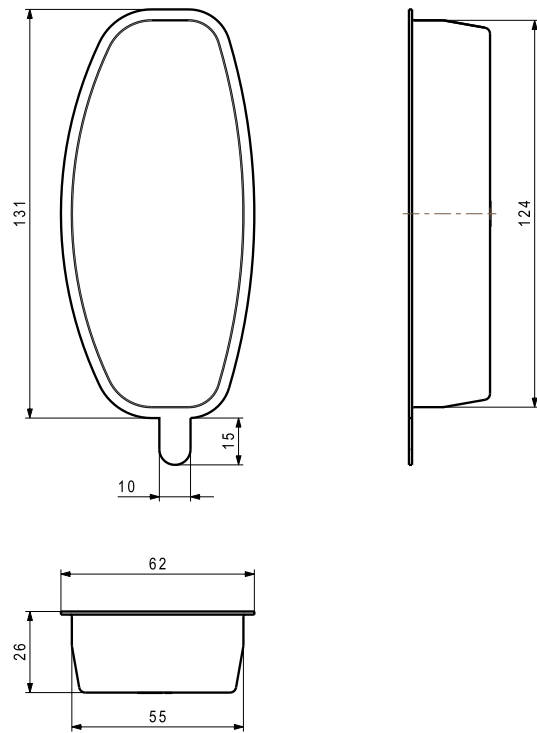


**Flachkanal 140**

flexibles Lüftungsrohr 142 x 49 mm  
 Rollenlänge 20 m  
 minimaler Biegeradius 200 mm

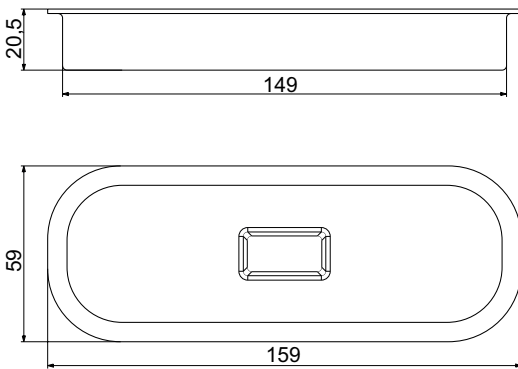


**Stopfen Flachkanal 140**



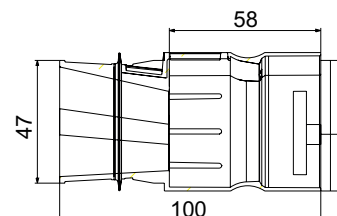
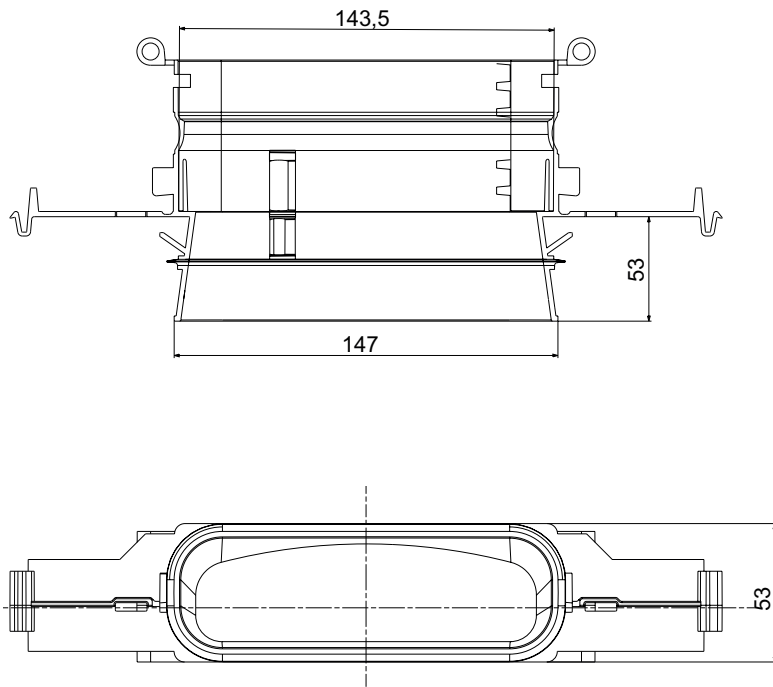
**Stopfen flach 140**

zu Anschlüssen Flachkanalsystem 140



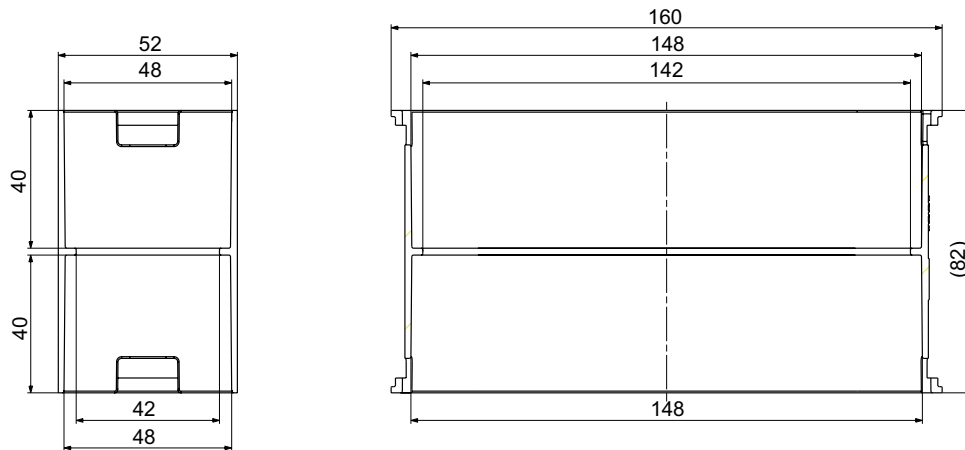
**Dichtung flach 140**

zu Flachkanal 140



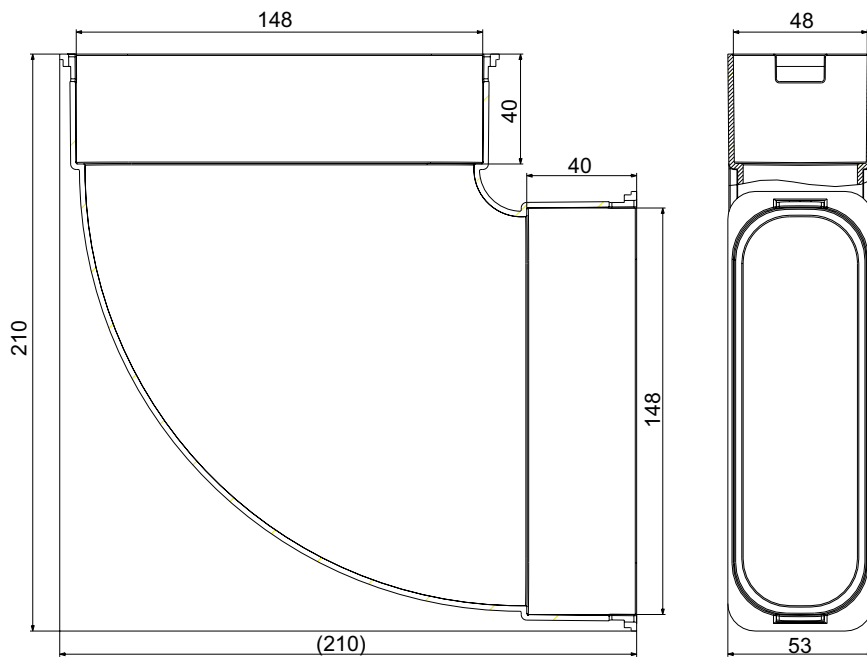
**Muffe 140**

zu Flachkanal 140



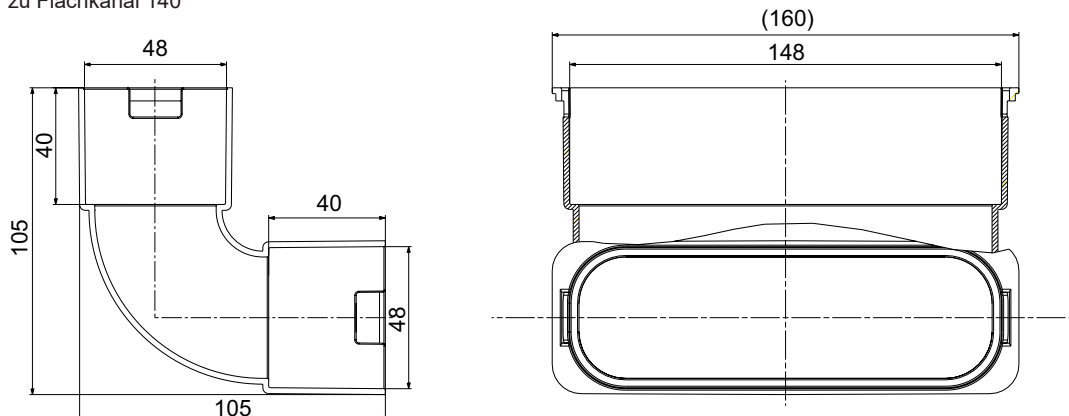
**Bogen horizontal flach 140**

zu Flachkanal 140

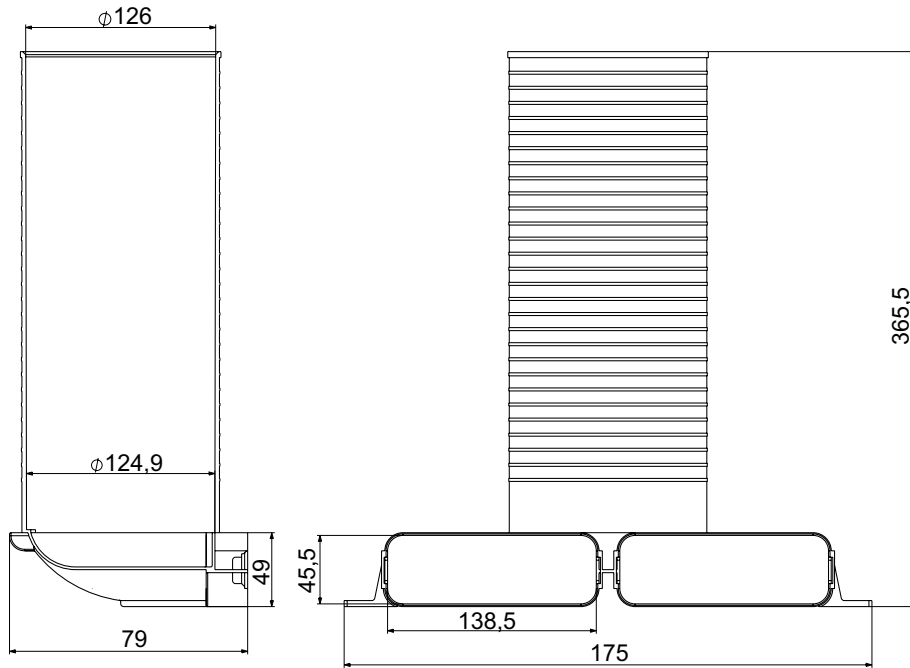


**Bogen vertikal flach 140**

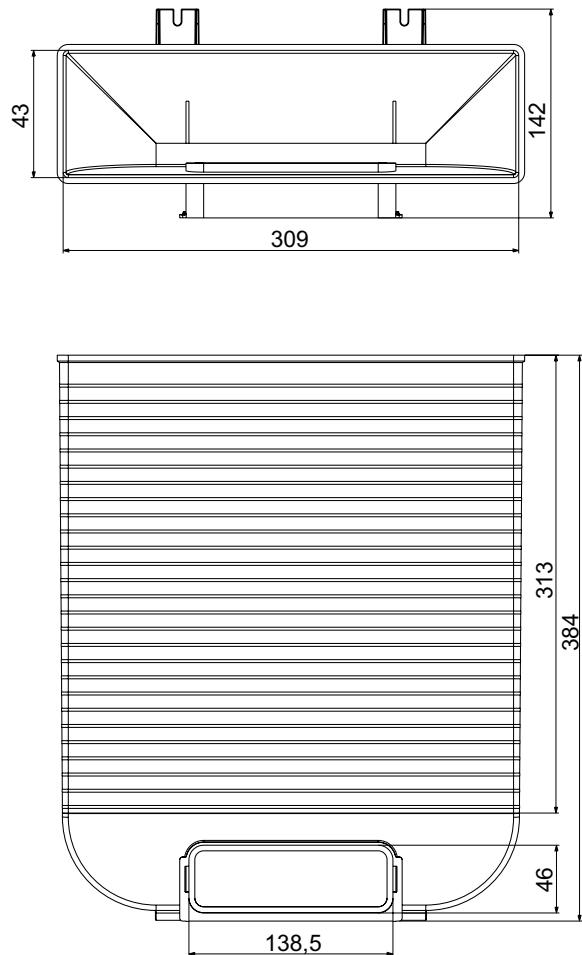
zu Flachkanal 140



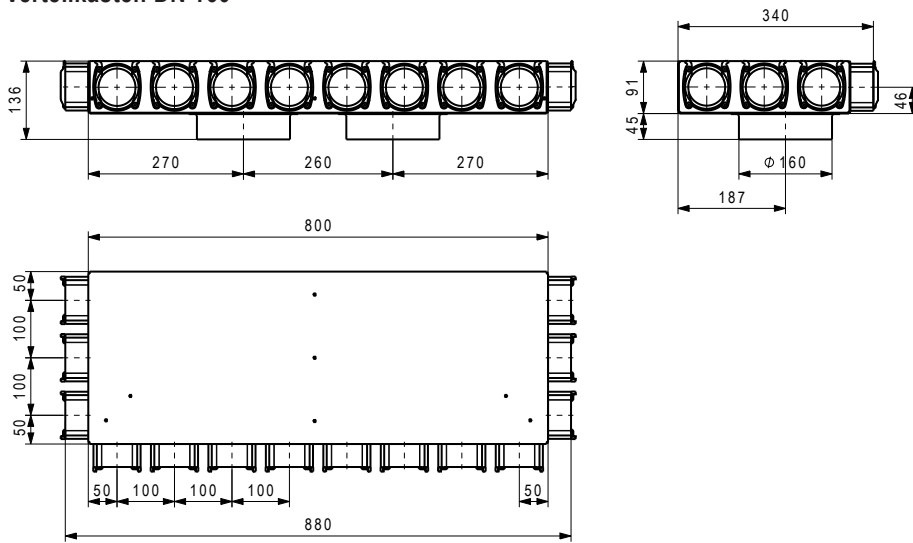
**Auslass rund, seitlich 90° 125-2 x 140**  
 zu Flachkanal 140  
 inkl. Montagebügel



**Bodenauslass flach 1 x 140**  
 309 x 85 mm innen  
 1 Anschluss Flachkanal 140



Verteilkästen DN 160



**Verteilbox VTB-160 14 x 75**

Luftverteilkasten aus Aluzinkblech ohne Revisionsdeckel.

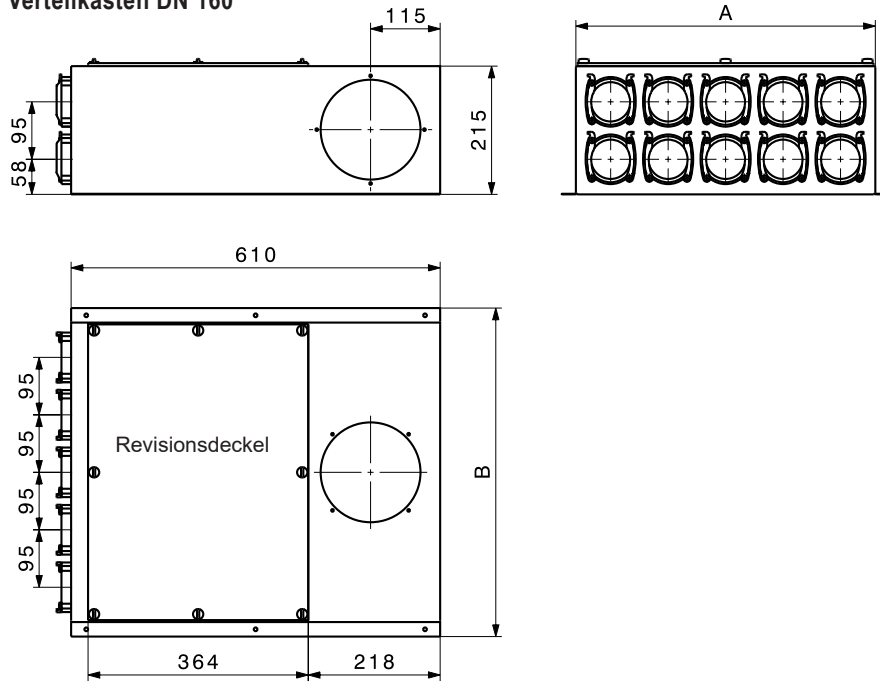
Anschlussstutzen:

2 x DN 160 Zu- und Abluft

ZUL 7 x DN 75 (4 x vorne und 3 x seitlich)

ABL 7 x DN 75 (4 x vorne und 3 x seitlich)

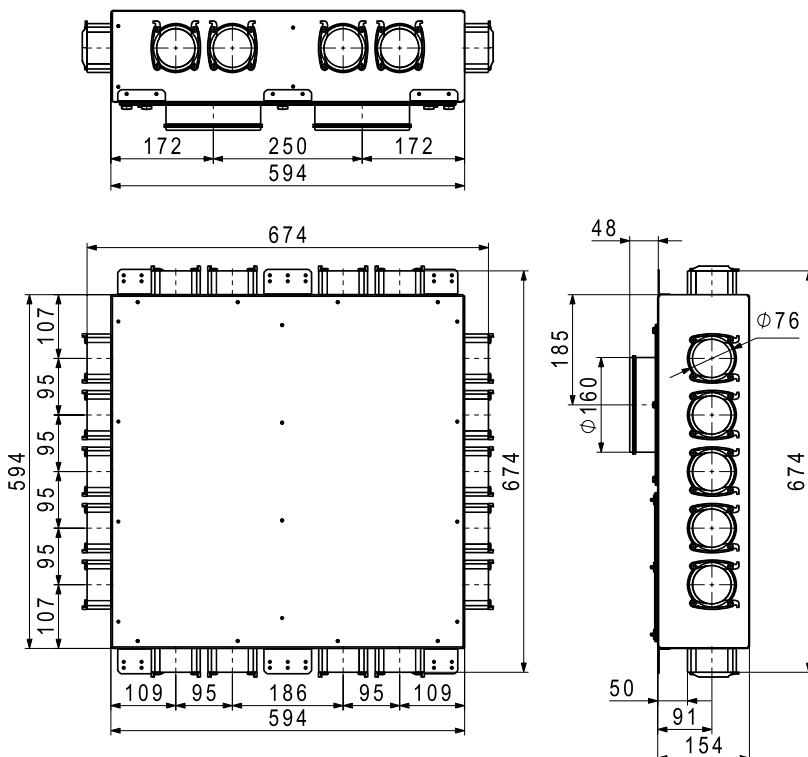
**Verteilkästen DN 160**



**Verteilkasten für 6, 8 oder 10 Anschlüsse VK-160-75**

Dieser Verteilkasten mit integriertem Schalldämpfer wird angewendet, wenn die zentrale Anordnung bzw. Verlegung der Rohre möglich ist. Blenden für die Einstellung der Luftmenge je Flexrohr DN 75 (im Lieferumfang enthalten). Beim Typ VK sind die Anschlüsse DN 75 stirnseitig; der Anschlussstutzen DN 160 ist beigelegt und kann stirnseitig, oben oder seitlich links oder rechts montiert werden. Der Verteilkasten ist für die Aufputzmontage geeignet.

Typ	A	B	n
VK-160-75 x 6	305	355	6
VK-160-75 x 8	400	450	8
VK-160-75 x 10	495	545	10

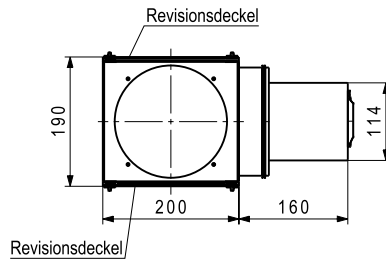
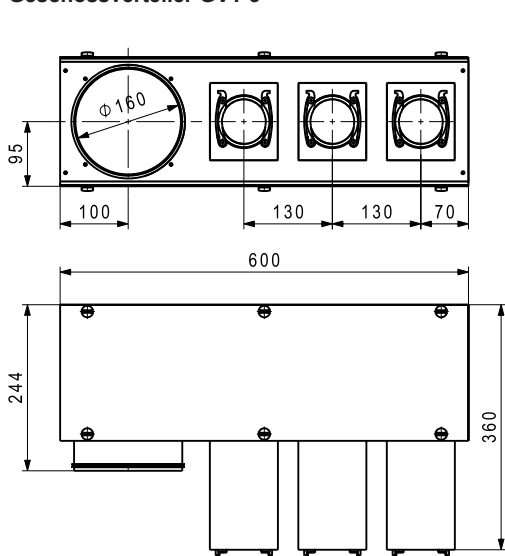


**Verteilbox VTB-160 9 x 75**

für Betoneinbau  
Verteilkasten aus Aluzinkblech mit Revisionsdeckel (bauseitig lackierbar).  
Innen mit Schalldämmmaterial ausgekleidet.  
Anschlussstutzen:  
2 x DN 160 (nach unten)  
ZUL 9 x DN 75  
(5 x seitlich/je 2 x vorne und hinten)  
ABL 9 x DN 75  
(5 x seitlich/je 2 x vorne und hinten)  
Bestehend aus: Kasten, 6 Befestigungswinkel, 4 Enddeckel, inkl. Drosselblenden.

Verteilkästen DN 160

Geschossverteiler GVT-3



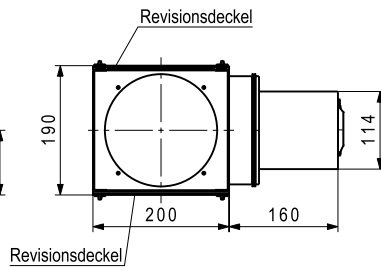
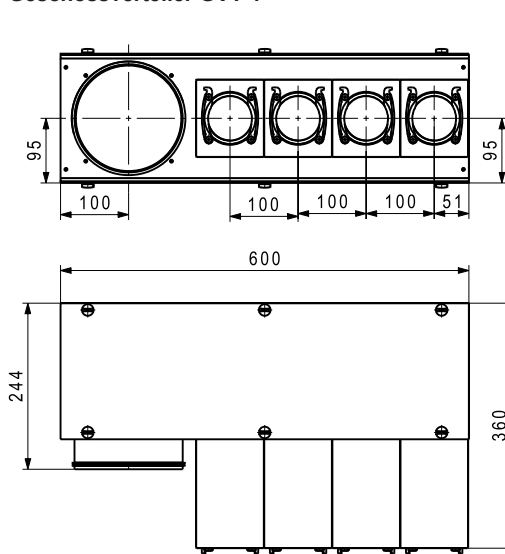
**Geschossverteiler GVT-3 ... GVT-6**

Geschossverteiler mit 4 Anschlussmöglichkeiten für die Hauptleitungen, inkl. 2 Anschlussstutzen DN 160, inkl. 3 Verschlusskappen DN 160.

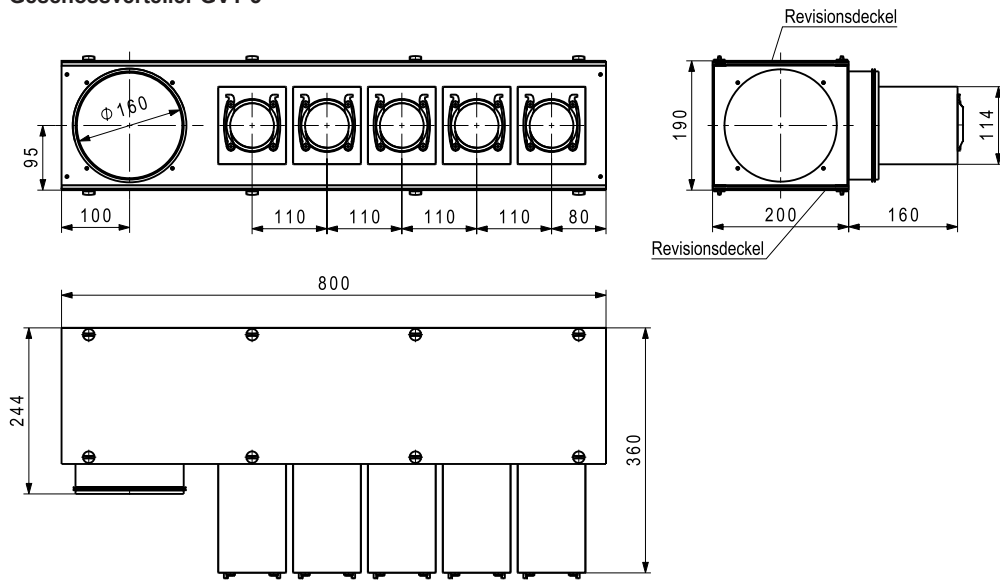
Flexibler Einbau und einfache Reinigung der Leitungen durch beidseitige Revisionsdeckel. Blenden für die Einstellung der Luftmenge je Flexrohr DN 75 bzw. DN 90 (im Lieferumfang enthalten). Resonatoren zur Schalldämmung. Material: Stahlblech verzinkt  
Innenauskleidung: Schalldämmmatte.

**Die Montagehalterung MH**  
zu Geschossverteiler GVT-3 ... GVT-6  
muss separat bestellt werden.

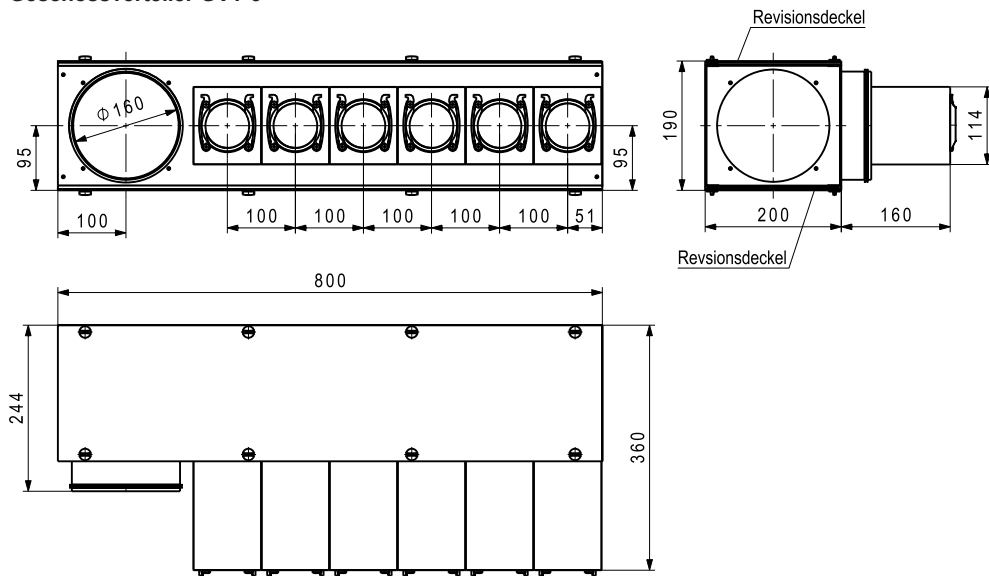
Geschossverteiler GVT-4



Geschossverteiler GVT-5

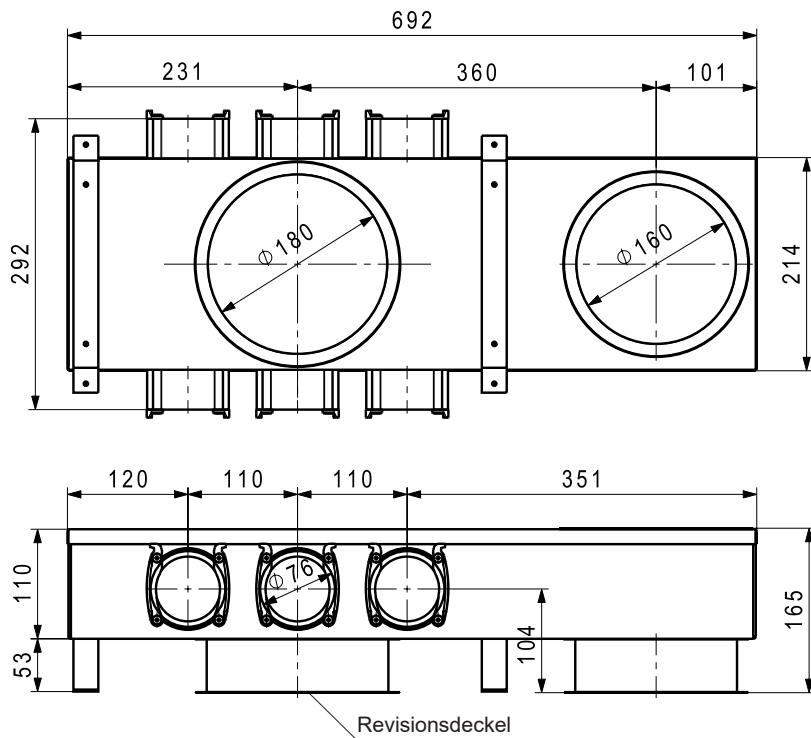


Geschossverteiler GVT-6



Verteilkästen DN 160

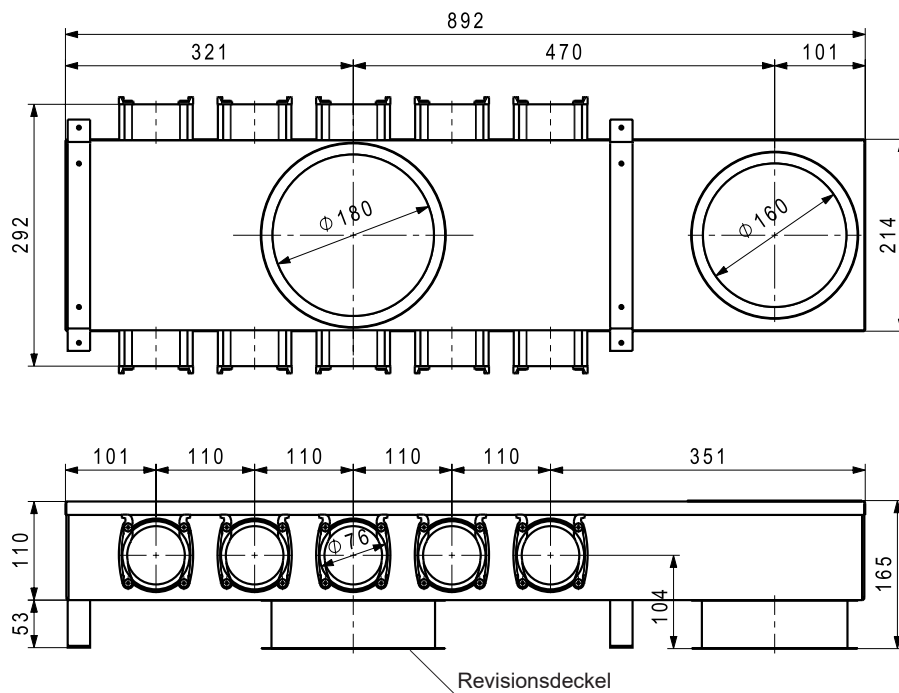
UPVK 75 x 6



**Unterputzverteilkasten 75 x 6**

für Betoneinbau  
Verteilkasten aus Aluzinkblech.  
Mit einem Anschlussstutzen DN 160  
(nach oben und unten) und 2 x 3 Stutzen  
DN 75 (seitlich), inkl. 2 Enddeckel,  
1 Bundkragen DN 160, Innenauskleidung  
aus Schalldämmmaterial. Blenden für die  
Einstellung der Luftmenge je Flexrohr.

UPVK 75 x 10

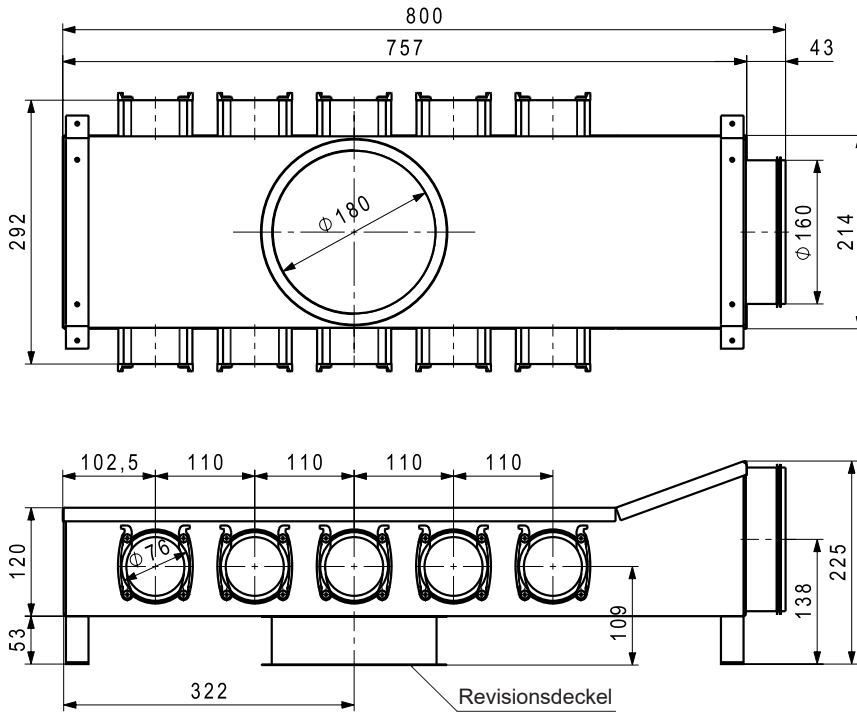


**Unterputzverteilkasten 75 x 10**

für Betoneinbau  
Verteilkasten aus Aluzinkblech.  
Mit einem Anschlussstutzen DN 160  
(nach oben und unten) und 2 x 5 Stutzen  
DN 75 (seitlich) inkl. 4 Enddeckel,  
1 Bundkragen DN 160, Innenauskleidung  
aus Schalldämmmaterial. Blenden für die  
Einstellung der Luftmenge je Flexrohr.

Verteilkästen DN 160

Unterputzverteilkasten UPVKS 75 x 10

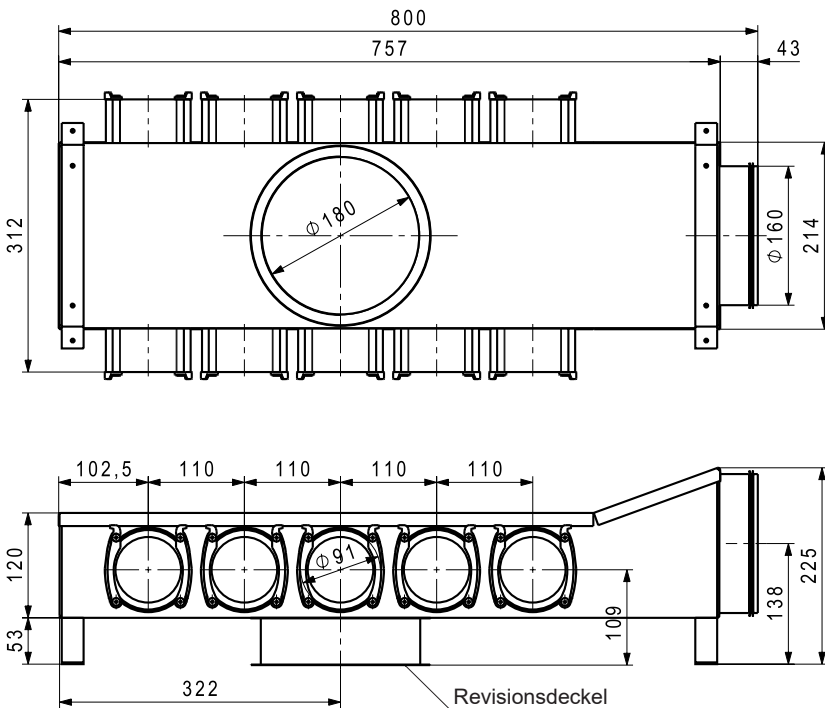


**Unterputzverteilkasten  
UPVKS 75 x 10 / 90 x 10**

für Betoneinbau

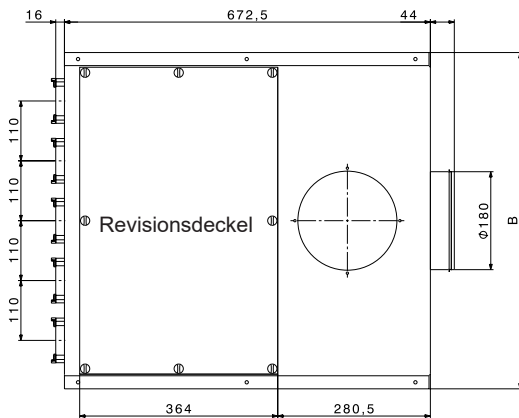
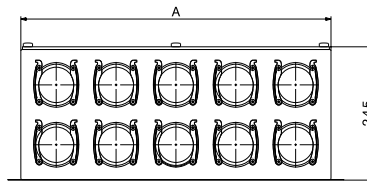
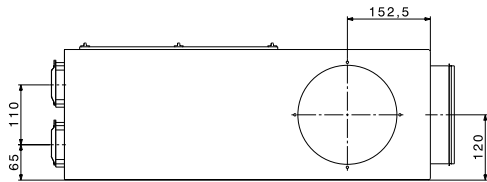
Verteilkasten aus Aluzinkblech. Mit einem Anschlussstutzen DN 160 (stirnseitig) und 2 x 5 Stutzen DN 75 bzw. DN 90 (seitlich) inkl. 4 Enddeckel, Innenauskleidung aus Schalldämmmaterial inkl. Drosselblenden.

Unterputzverteilkasten UPVKS 90 x 10



Verteilkästen DN 180

Verteilkasten VK-180-75



Verteilkasten für 8, 10 oder 12 Anschlüsse  
VK-180-75 bzw. VK-180-90

Dieser Verteilkasten mit integriertem Schalldämpfer wird angewendet, wenn die zentrale Anordnung bzw. Verlegung der Rohre möglich ist.

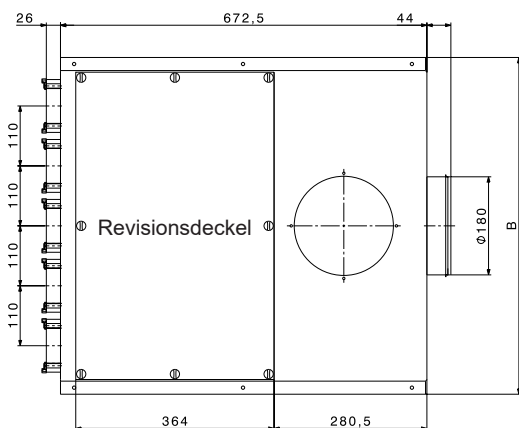
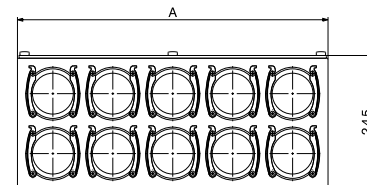
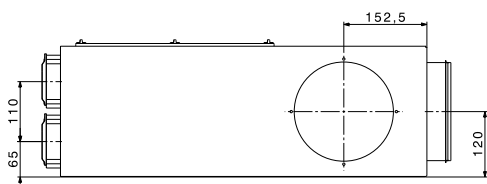
inkl. Drosselblenden.

Beim Typ VK sind die Anschlüsse DN 75 bzw. DN 90 stirnseitig; der Anschlussstutzen DN 180 ist beigelegt und kann stirnseitig, oben oder seitlich links oder rechts montiert werden. Der Verteilkasten ist für die Aufputzmontage geeignet.

Masse Verteilkasten VK-180-75x..

Typ	A	B	n
VK-180-75 x 8	460	508	8
VK-180-75 x 10	570	618	10
VK-180-75 x 12	680	728	12

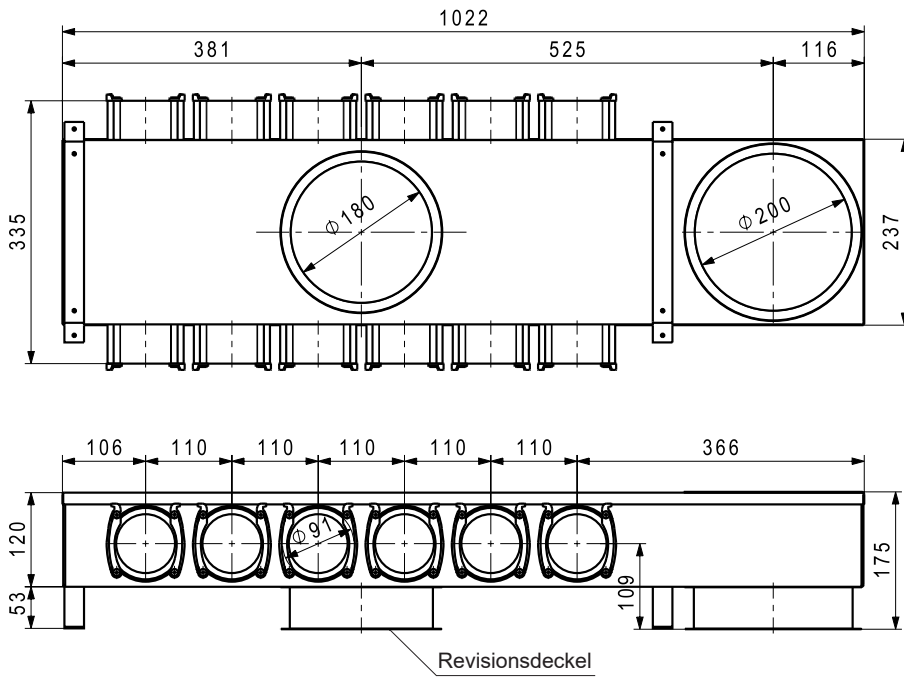
Verteilkasten VK-180-90



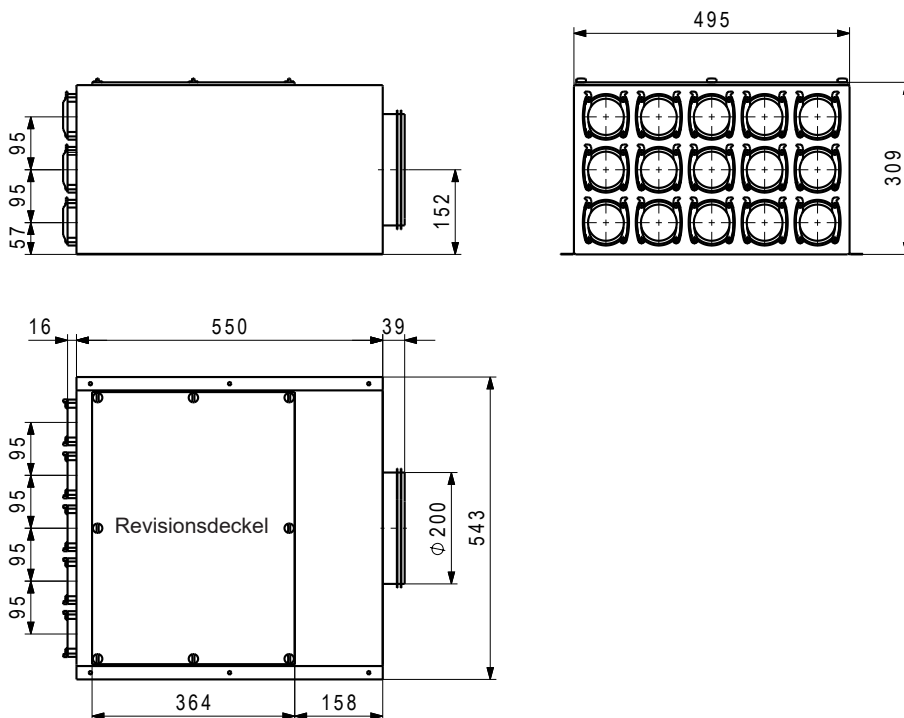
Masse Verteilkasten VK-180-90x..

Typ	A	B	n
VK-180-90 x 8	460	508	8
VK-180-90 x 10	570	618	10
VK-180-90 x 12	680	728	12

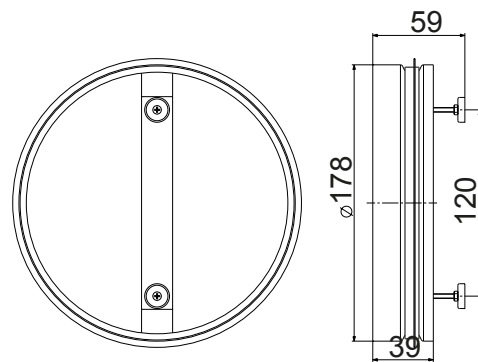
Verteilkästen DN 200



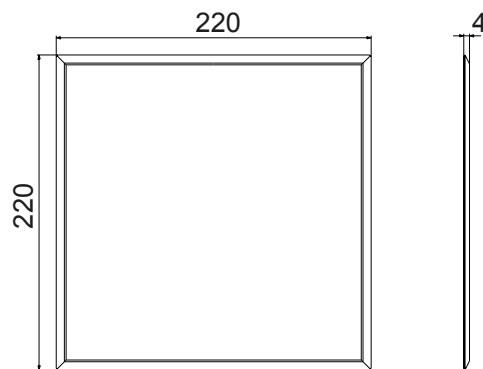
**Unterputzverteilkasten UPVK-200 90 x 12**  
für Betoneinbau  
Verteilkasten aus Aluzinkblech. Innen mit Schalldämmmaterial ausgekleidet.  
Anschlussstutzen:  
2 x DN 200, 2 x 6 DN 90 (seitlich).  
Inkl. Enddeckel, 1 Anschlussstutzen DN 200, inkl. Drosselblenden



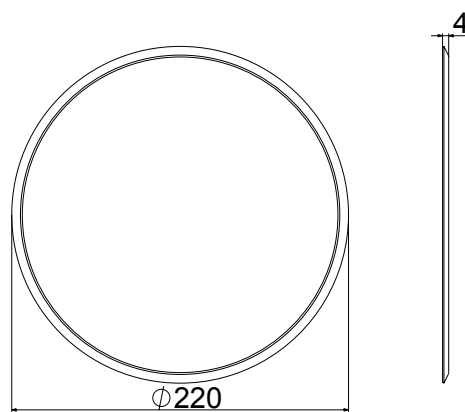
**Verteilkasten VK-200 75 x 15**  
Verteilkasten aus Aluzinkblech mit Revisionsdeckel.  
Innen mit Schalldämmkörper.  
Anschlussstutzen:  
1 x DN 200 (rückseitig)  
15 x DN 75 (stirnseitig)  
inkl. Drosselblenden



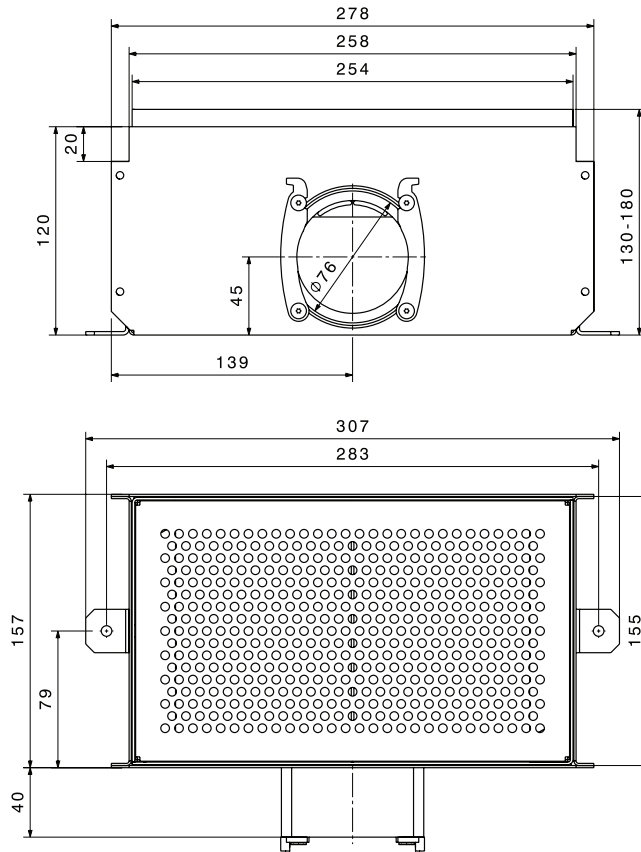
**Revisionsdeckel Ø 180 für UPV**  
aus verzinktem Blech inkl. 2 Magneten



**Design-Abdeckung 220 x 220**  
passend zu Revisionsdeckel Ø 180  
weiss RAL 9016

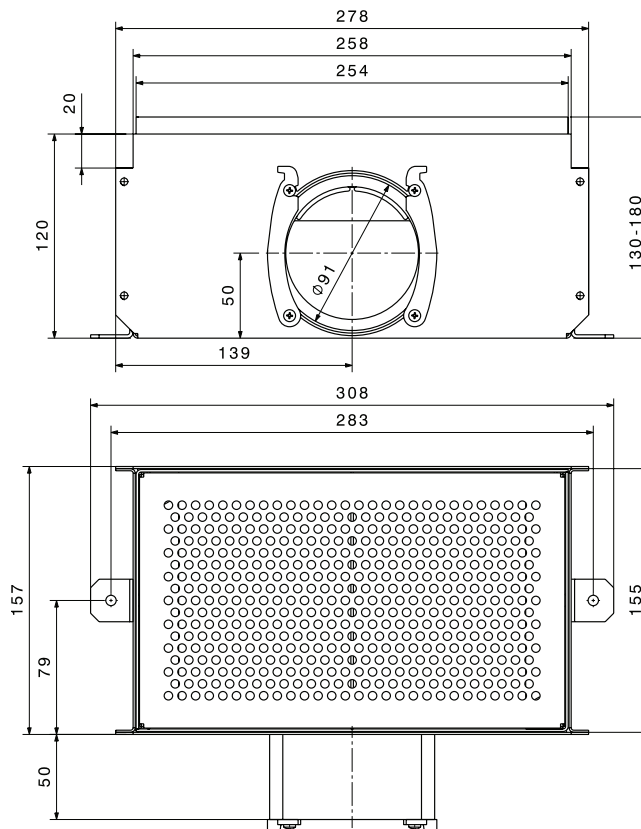


**Design-Abdeckung Ø 220**  
passend zu Revisionsdeckel Ø 180  
weiss RAL 9016



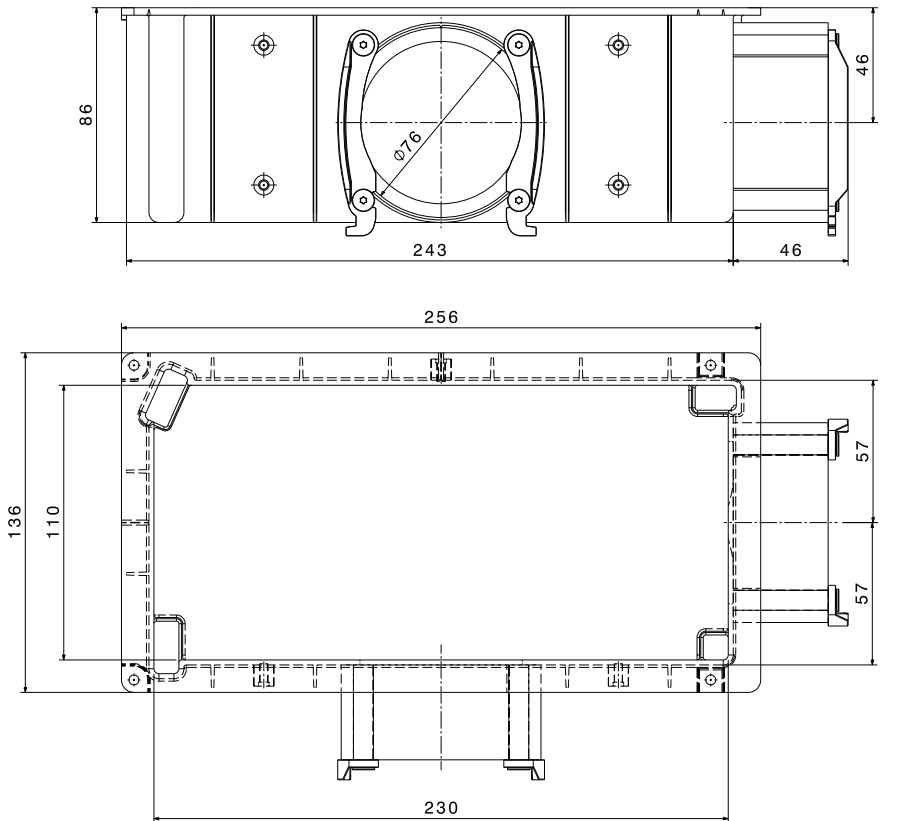
**Bodendurchlass BD-30-75**

Für die Installation im Fussbodenaufbau, Zuluftvolumenstrom 30 m³/h. Perforiertes Gitter aus Edelstahl in einem verstellbaren Gehäuse, Höhe 130-180 mm, Innenteil aus Edelstahl mit 3 Auflagen, Aussenteil aus Aluzinkblech mit 2 Befestigungslaschen und einem Anschlussstutzen für Flexrohr FR-75. Nur für Zuluft geeignet.



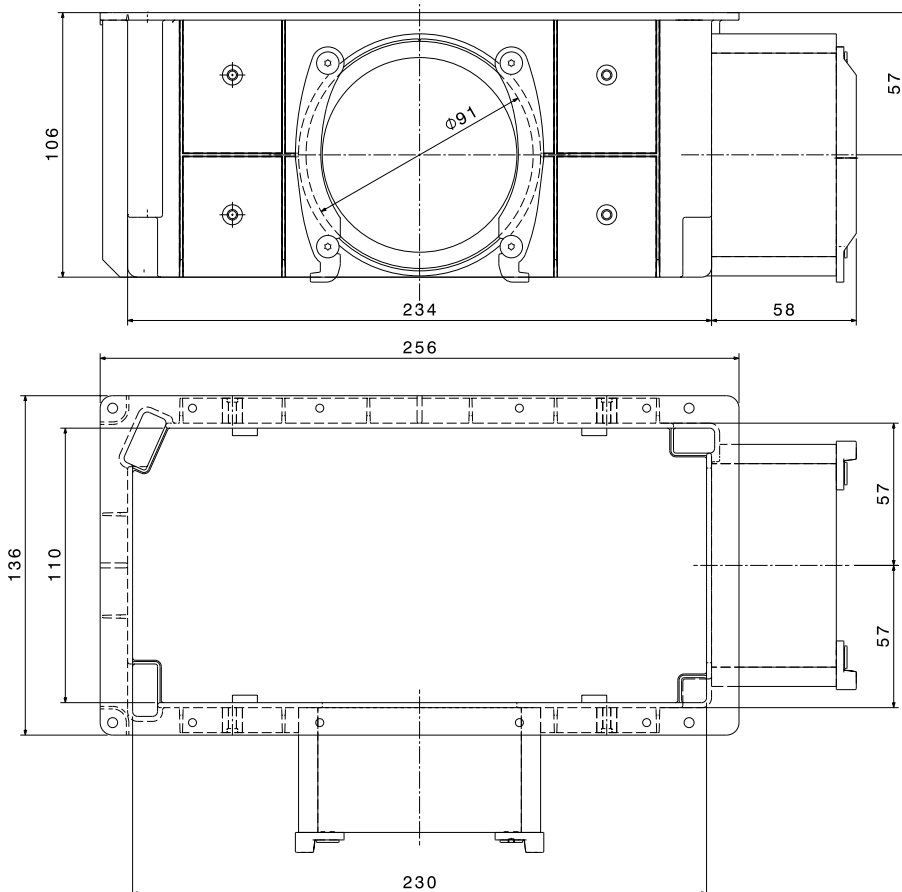
**Bodendurchlass BD-30-90**

Für die Installation im Fussbodenaufbau, Zuluftvolumenstrom 40 m³/h. Perforiertes Gitter aus Edelstahl in einem verstellbaren Gehäuse, Höhe 130-180 mm, Innenteil aus Edelstahl mit 3 Auflagen, Aussenteil aus Aluzinkblech mit 2 Befestigungslaschen und einem Anschlussstutzen für Flexrohr FR-90. Nur für Zuluft geeignet.



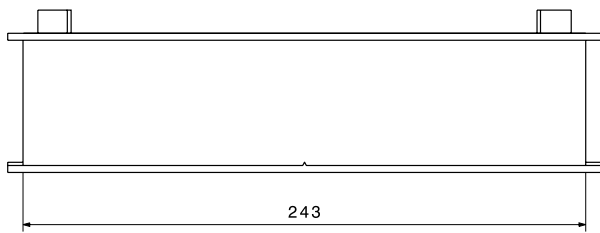
**Anschlussgehäuse AG-60**

in Kombination mit den Designgittern. Das Gehäuse ermöglicht die Feinausrichtung der Gitter nach der Montage. Zum Einbau in Massivbeton, Mauerwerk oder Leichtbau geeignet. Aus Kunststoff mit 2 Anschlussstutzen DN 75. Inkl. Befestigungswinkel, Schalldämmmatte und Einlegeblock als Bauschutzabdeckung und Verputzhilfe.



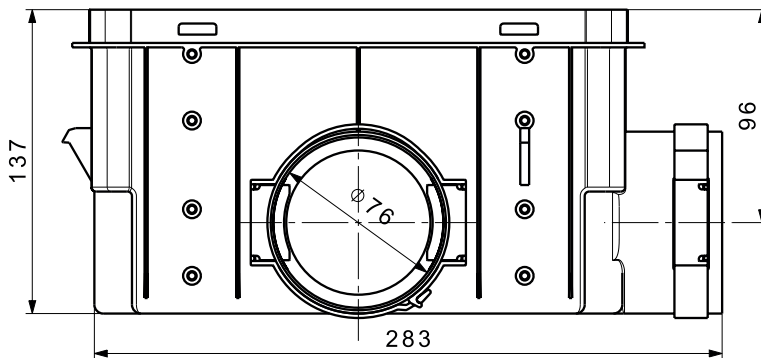
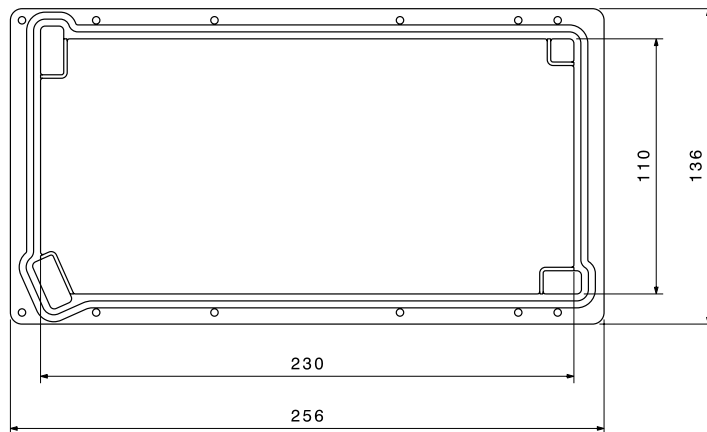
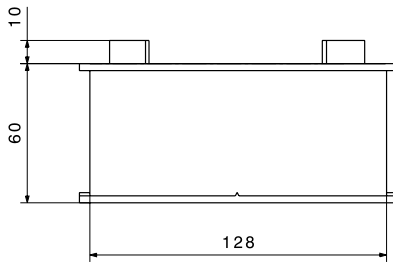
**Anschlussgehäuse AG-90**

in Kombination mit den Designgittern. Das Gehäuse ermöglicht die Feinausrichtung der Gitter nach der Montage. Zum Einbau in Massivbeton, Mauerwerk oder Leichtbau geeignet. Aus Kunststoff mit 2 Anschlussstutzen DN 90. Inkl. Befestigungswinkel, Schalldämmmatte und Einlegeblock als Bauschutzabdeckung und Verputzhilfe.



**Verlängerung VAG-60/VAG-90**

für die Montage von AG-60 und AG-90 an der Schalungstafel. Die Verlängerung ermöglicht die Feinausrichtung der Gitter nach der Montage.



**Anschlussgehäuse quick 75**

für Zu- und Abluft in Kombination mit den Designgittern. Das Gehäuse ermöglicht die Feinausrichtung der Gitter nach der Montage. Gehäuse aus Kunststoff mit 2 Anschlussstutzen DN 75. Sehr einfache Montage nach dem Ausschalen keine Nägel im Beton.

Zuluft:

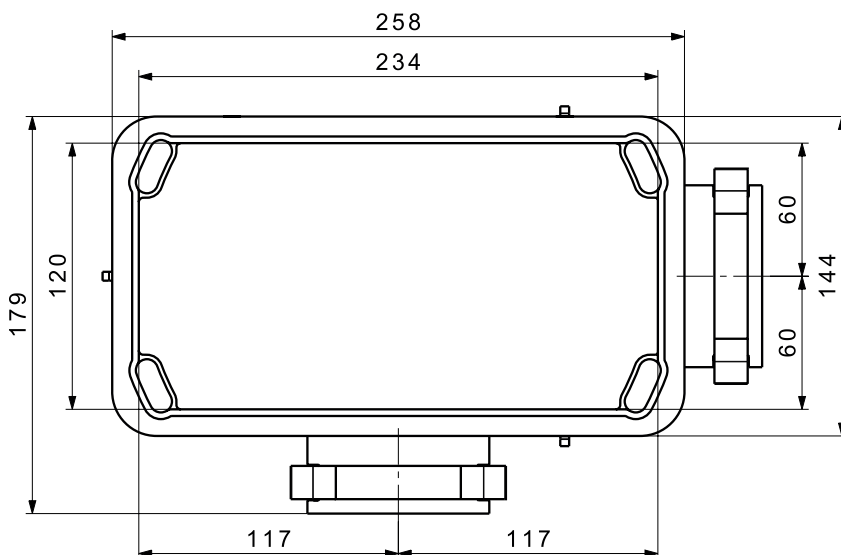
1 x DN 75 bis 30 m³/h

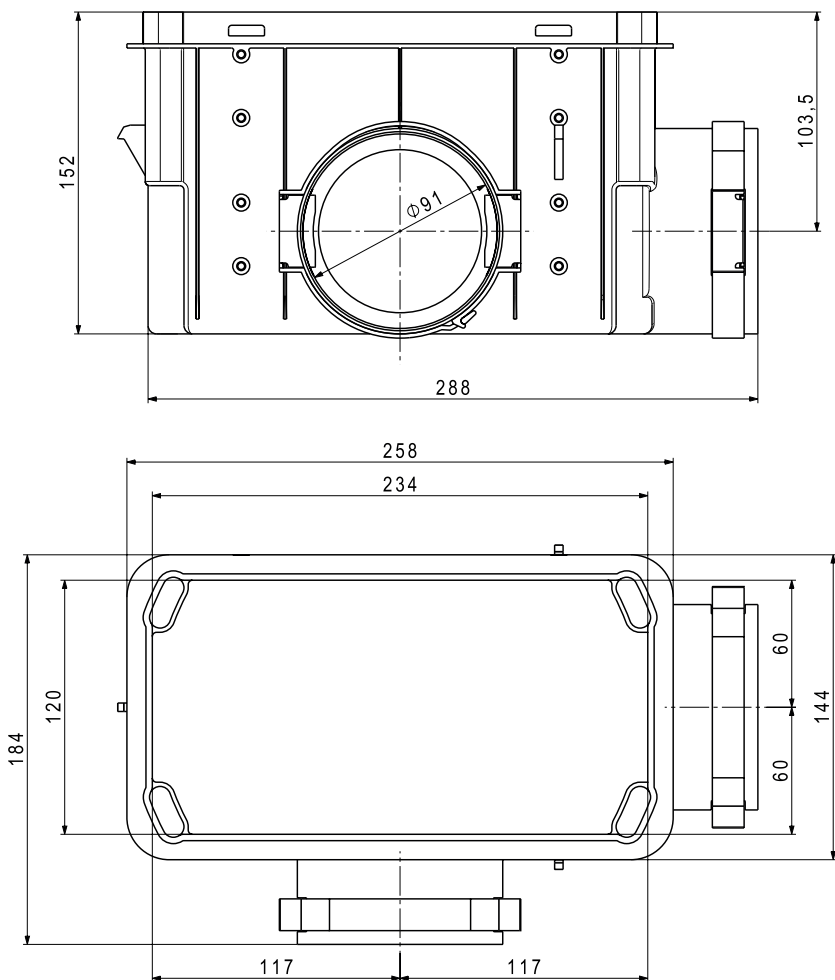
2 x DN 75 bis 40 m³/h

Abluft:

1 x DN 75 bis 30 m³/h

2 x DN 75 bis 60 m³/h





**Anschlussgehäuse quick 90**

für Zu- und Abluft in Kombination mit den Designgittern. Das Gehäuse ermöglicht die Feinausrichtung der Gitter nach der Montage. Gehäuse aus Kunststoff mit 2 Anschlussstutzen DN 90. Sehr einfache Montage nach dem Ausschalen keine Nägel im Beton.

Zuluft:

1 x DN 90 bis 40 m³/h

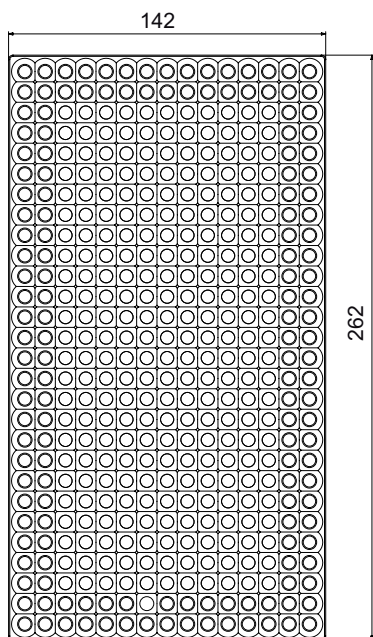
Abluft:

1 x DN 90 bis 60 m³/h

Zum Einbau in Massivbeton

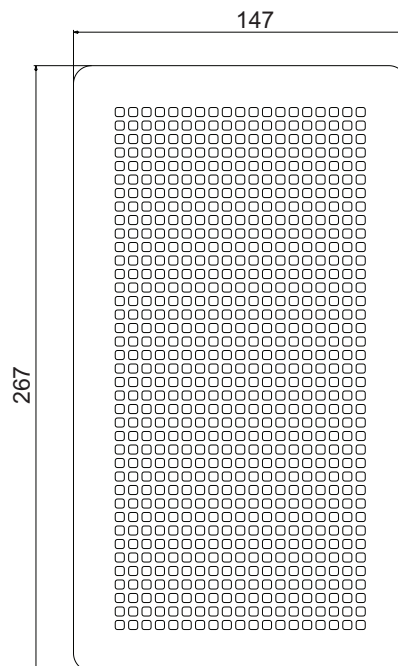
**Designgitter aus Kunststoff**

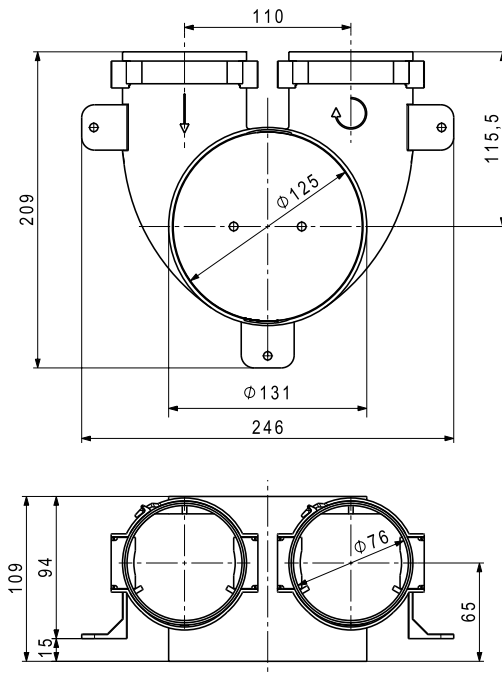
Das Gitter wird auf das Anschlussgehäuse AG-60 oder Anschlussgehäuse quick 75/90 gesteckt. Es gibt vier Gitterausführungen (Pazifik, Adria, Atlantik, Karibik). Die Aussenabmessungen sind bei allen Gittern identisch. Der Wand-/Deckenverputz darf max. 30 mm betragen.



**Designgitter aus Metall**

Das Gitter wird auf das Anschlussgehäuse AG-60 oder Anschlussgehäuse quick 75/90 gesteckt. Es gibt vier Gitterausführungen (Alvier, Säntis, Pizol, Pilatus) in verschiedenen Varianten. Die Aussenabmessungen sind bei allen Gittern identisch. Der Wand-/Deckenverputz darf max. 30 mm betragen.





**Anschlusszylinder quick 75 kurz**

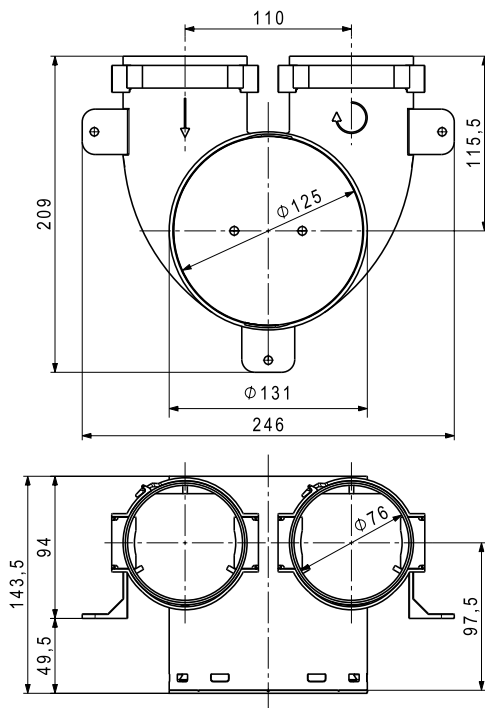
Für Mauerwerk, Leichtbau und Holzbau.  
Kunststoffgehäuse, zwei Anschlüsse DN 75  
inkl. 1 Stopfen DN 75

Zuluft:

1 x DN 75 bis 30 m<sup>3</sup>/h  
2 x DN 75 bis 40 m<sup>3</sup>/h  
Mit Tangentialauslass nur 1 x DN 75

Abluft:

1 x DN 75 bis 30 m<sup>3</sup>/h  
2 x DN 75 bis 60 m<sup>3</sup>/h



**Anschlusszylinder quick 75 mittel**

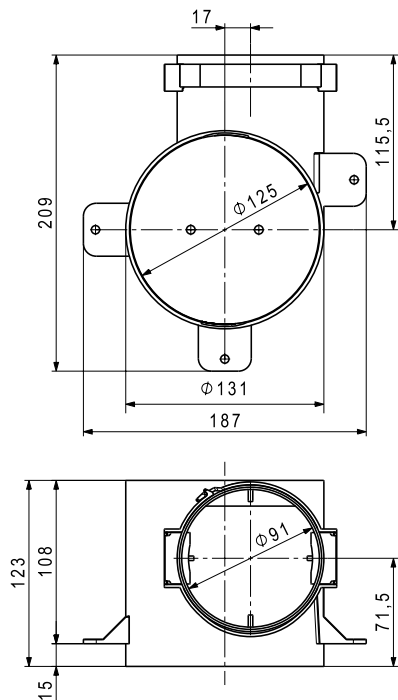
Für Elementdecke 60 mm, Massivbeton.  
Kunststoffgehäuse, zwei Anschlüsse DN 75  
inkl. 1 Stopfen DN 75 und Bauschutzabdeckung

Zuluft:

1 x DN 75 bis 30 m<sup>3</sup>/h  
2 x DN 75 bis 40 m<sup>3</sup>/h  
Mit Tangentialauslass nur 1 x DN 75

Abluft:

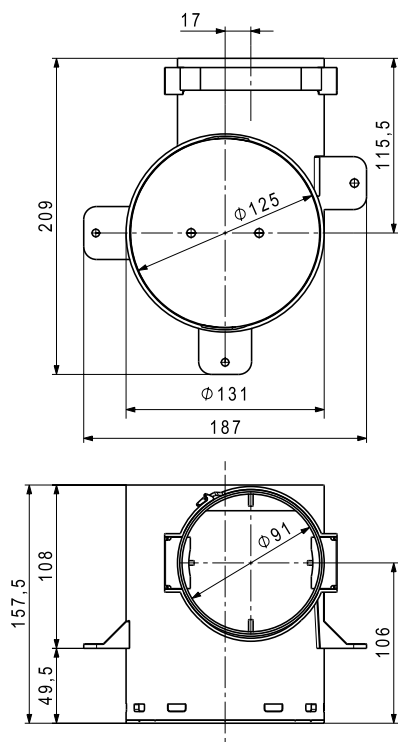
1 x DN 75 bis 30 m<sup>3</sup>/h  
2 x DN 75 bis 60 m<sup>3</sup>/h



**Anschlusszylinder quick 90 kurz**  
für Mauerwerk, Leichtbau und Holzbau.  
Kunststoffgehäuse, mit Anschluss DN 90

Zuluft:  
1 x DN 90 bis 40 m<sup>3</sup>/h

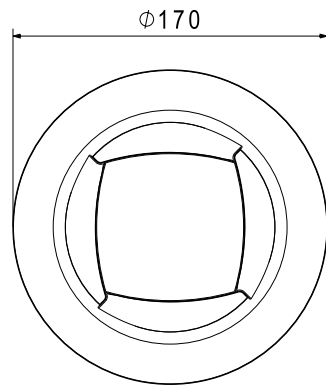
Abluft:  
1 x DN 90 bis 60 m<sup>3</sup>/h



**Anschlusszylinder quick 90 mittel**  
für Elementdecke bis 60 mm, Massivbeton.  
Kunststoffgehäuse, mit Anschluss DN 90  
inkl. Bauschutzabdeckung

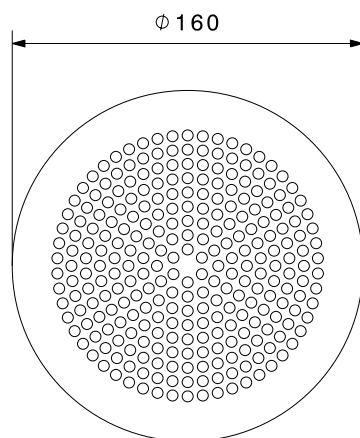
Zuluft:  
1 x DN 90 bis 40 m<sup>3</sup>/h

Abluft:  
1 x DN 90 bis 60 m<sup>3</sup>/h



**Designgitter Tangential 125**

passend zu  
Anschlusszylinder quick 75 und 90  
aus Kunststoff, mit Steckverbindung  
Farbe: weiss RAL 9016, bauseitig lackierbar  
Zuluft bis 40 m³/h  
Abluft bis 50 m³/h

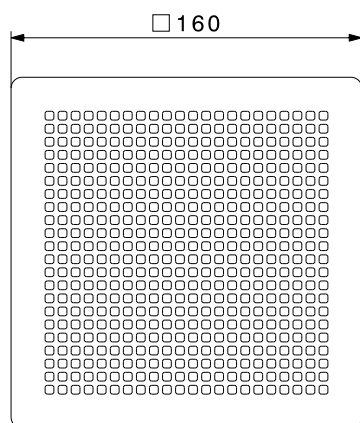


**Designgitter Edelstahl Falknis**

passend zu  
Anschlusszylinder quick 75 und 90  
Edelstahl gebürstet  
Mit Steckverbindung  
Zuluft bis 40 m³/h  
Abluft bis 50 m³/h

**Designgitter Falknis weiss lackiert**

passend zu  
Anschlusszylinder quick 75 und 90  
Stahl, weiss lackiert (RAL 9016)  
Mit Steckverbindung  
Zuluft bis 40 m³/h  
Abluft bis 50 m³/h

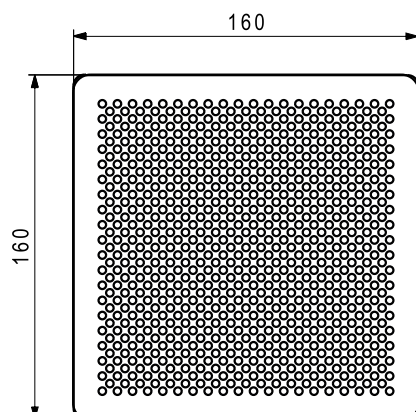


**Designgitter Edelstahl Calanda**

passend zu  
Anschlusszylinder quick 75 und 90  
Edelstahl gebürstet  
Mit Halterung für  
Anschlusszylinder quick 75 und 90  
Zuluft bis 40 m³/h  
Abluft bis 50 m³/h

**Designgitter Calanda weiss lackiert**

passend zu  
Anschlusszylinder quick 75 und 90  
Stahl, weiss lackiert (RAL 9016)  
Mit Steckverbindung  
Zuluft bis 40 m³/h  
Abluft bis 50 m³/h



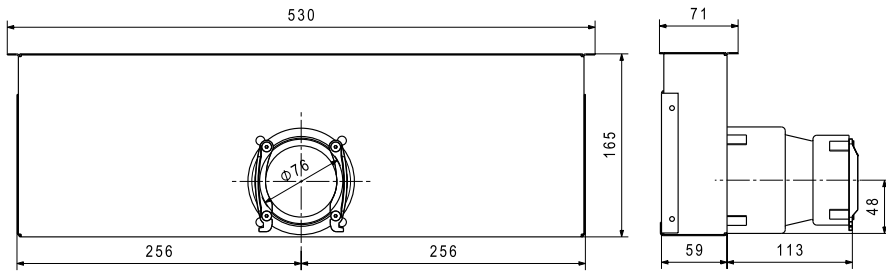
**Designgitter Rigi Alu**

passend zu  
Anschlusszylinder quick 75 und 90  
Alublech mit gebördelten Kanten  
Oberfläche: Aluminium gebürstet eloxiert  
Mit Haltevorrichtung zu  
Anschlusszylinder quick 75 und 90  
Zuluft bis 40 m³/h  
Abluft bis 60 m³/h

**Designgitter Rigi weiss**

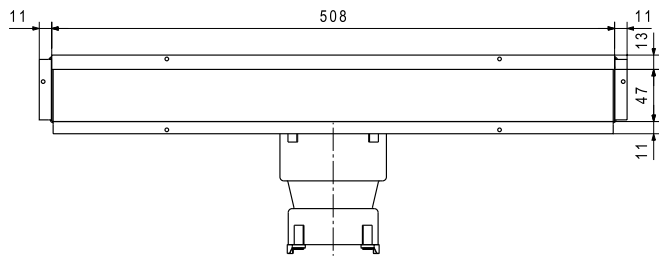
passend zu  
Anschlusszylinder quick 75 und 90  
Alublech mit gebördelten Kanten  
Weiss lackiert (RAL 9016)  
Mit Haltevorrichtung zu  
Anschlusszylinder quick 75 und 90  
Zuluft bis 40 m³/h  
Abluft bis 60 m³/h

**Anschlusskasten SD-75**

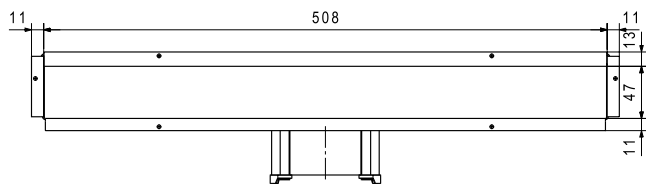
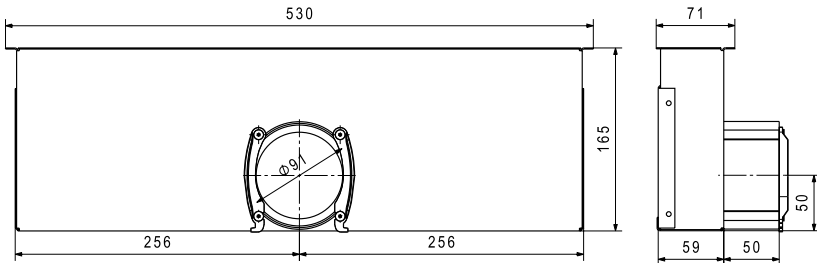


**Anschlusskasten SD-75 und SD-90**

Der Schlitzdurchlass wird für lineare Zuluftverteilung eingesetzt. Er kann bei Inbetriebnahme je nach Anwendung für ein- oder zweiseitige Ausblasrichtung eingestellt werden (werksseitig: zweiseitig). Die Volumeneinstellung erfolgt im Verteilkasten.



**Anschlusskasten SD-90**



## Relevante Normen und Verordnungen (unvollständig)

- DIN 1946-T6: Kontrollierte mechanische Be- und Entlüftung von Wohnungen mit Wärmerückgewinnung
- DIN 4109: Schallschutz im Hochbau
- DIN EN 779: 2012 Partikel-Luftfilter für die allgemeine Raumlufttechnik - Bestimmung der Filterleistung
- DIN 18017-T3: Lüftung von Bädern und Toilettenräumen ohne Aussenfenster
- GebäudeEnergieGesetz GEG
- Lüftungsanlagen-Richtlinie LÜAR

## Allgemeines

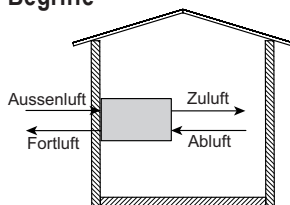
Für die Planung der Komfortlüftung sind folgende Informationen erforderlich:

- Art, Anzahl, Fläche und Nutzung der in die Be- und Entlüftung einbezogenen Räume
- Grundrisse und lichte Raumhöhen
- Mögliche Verlegeorte für Verteilungen und Auslässe (Decke, Bodenaufbau, Aussenwand ...)

Ein Komfortlüftungsgerät darf nur für **eine** Wohneinheit verwendet werden. Die Einsatzgrenzen müssen eingehalten werden.

Brandschutzanforderungen sind mit dem zuständigen Fachmann zu klären. Üblicherweise (Musterbauordnung) werden an frei stehenden Gebäuden mit einer Höhe von 7 m und nicht mehr als zwei Nutzungseinheiten von insgesamt nicht mehr als 400 m<sup>2</sup> Fläche keine besonderen Brandschutzanforderungen gestellt. Komfortlüftungsgeräte ersetzen nicht die Bauaustrocknung. Diese soll zum Zeitpunkt der Inbetriebnahme der Wohnungslüftung abgeschlossen sein. In den ersten Wintern kann je nach Raumfeuchte eine zusätzliche Fensterlüftung z. B. nach dem Duschen oder Kochen erforderlich sein.

## Begriffe



Hinsichtlich ihrer Nutzung werden Räume in Zuluft-, Überström- und Abluftbereiche gegliedert (Tabelle 1). Räume werden nur in Sonderfällen mit Zu- und Abluftöffnungen ausgerüstet. Die mit der Komfortlüftung versorgten Räume müssen innerhalb der thermischen (gedämmten) Gebäudehülle liegen.

## Volumenströme

Erforderliche Volumenströme müssen projektspezifisch auf Basis des aktuellen Standes der relevanten Normen festgelegt werden.

Besondere Anforderungen z. B. bezüglich Schall, Feuchtelasten und Temperaturen müssen berücksichtigt werden. Die folgenden Auslegungsempfehlungen lehnen sich an die DIN 1946 Teil 6 an, deren Einhaltung ist aber im Einzelfall zu prüfen.

Als Nennlüftung des Lüftungsgerätes wird der grösste der in den folgenden 4 Punkten beschriebenen Volumenströme (z. B. Summe aller Abluftvolumenströme, aber max. 1.2-mal der Wert aus Tabelle 2) zugrunde gelegt. Die maximale Luftleistung des Lüftungsgerätes sollte für die Intensivlüftung (1.3 x Nennlüftung bei z. B. 170 Pa) ausreichen.

1. Je Person ist für die Wohneinheit ein Volumenstrom von 30 m<sup>3</sup>/h vorzusehen.
2. Die flächenbezogenen Mindestvolumenströme der Tabelle 2 sind einzuhalten.
3. Für Ablufträume sind die Volumenströme der Tabelle 3 sicherzustellen.
4. Für Zuluftträume werden die Volumenströme der Tabelle 4 empfohlen.

Tabelle 1

Zone	Raumnutzung (Beispiele)
Zuluftbereich	Schlaf-, Wohn-, Kinder-, Esszimmer
Überström-bereich	Flur, Diele, Treppenhaus
Abluftbereich	Bad, Toilette, Lagerraum, Küche, Flur

Tabelle 2

relevante Fläche A <sub>NE</sub> [m <sup>2</sup> ]	20	30	50	70	90	110	130	150	170	190	210
Nennlüftung V <sub>R,NL</sub> [m <sup>3</sup> /h]	35	45	65	80	100	115	125	140	150	155	165

Tabelle 3: Abluft

Raumart	Abluft [m <sup>3</sup> /h]	n *
Küche, Kochnische	40	2
Bad, WC mit Dusche	40	2
WC	20	1
Hausarbeit, Hobby	20	1

\* n = übliche Anzahl Flexrohre

Tabelle 4: Zuluft

Raumart	Abluft [m <sup>3</sup> /h]	n *
Wohnen	40-50	2
Schlafen (2 Personen)	40	2
Kind (1 Person)	24	1
Büro (privat), Essen, Gäste	20	1

\* n = übliche Anzahl Flexrohre

Tabelle 5

Freie Fläche A<sub>ÜLD</sub> von Überstrom-Luftdurchlässen für ventilatorgestützte Lüftung

Überström-Luftvolumenstrom q <sub>v, ÜLD</sub> in m <sup>3</sup> /h		10	20	30	40	50	60	70	80	90	100
Türen mit Dichtung seitlich und oben	Freie Mindestfläche	25	50	75	100	125	150	175	200	225	250
	A <sub>ÜLD</sub> in cm <sup>2</sup>	0	25	50	75	100	125	150	175	200	225
Türen ohne Dichtung											

## Zu-/Abluft

In die Be- und Entlüftung werden nur direkt oder indirekt beheizte Räume einbezogen. Alle Zu- und Abluftleitungen sollten innerhalb der gedämmten Gebäudehülle zu verlegen werden. Die Anordnung der Zu-, Überström- und Abluftöffnungen sollte so gewählt werden, dass eine Querlüftung entsteht. Zuluftöffnungen sind ausserhalb des Aufenthaltsbereichs insbesondere nicht über Kopfenden des Bettes, Schreibtisch oder Couch zu platzieren. Als Verteilleitungen verwendet Hoval üblicherweise runde Flexrohre DN 75 oder Flachkanäle 100. Aus Schall- und Effizienzgründen sollten diese zwischen 6 und 15 m lang sein. Die externen Druckverluste (Aussen- + Zuluft bzw. Ab- + Fortluft inkl. Verteiler und Schalldämpfer) sollen bei Nennlüftung nicht mehr als ca. 100 Pa betragen. Hoval empfiehlt für die Leitungen ab Verteiler (raumseitig) einen maximalen Druckverlust von 40 Pa einzuhalten. Volumenströme über 27 m³/h Nennlüftung sind daher auf 2 Leitungen zu verteilen. Bei langen Leitungswegen ist eine entsprechende Berechnung durchzuführen. Verteiler müssen zum Einlegen der Drosselblenden und zur Reinigung zugänglich sein.

Leitungen zwischen Lüftungsgerät und Zuluftverteiler bzw. Abluftsammler werden normalerweise mit dem Durchmesser der Gerätestutzen verlegt. In kühlen Räumen sind sie zu dämmen.

## Aussen- und Fortluft

Die Ansaugöffnung der Aussenluft ist so zu planen, dass keine Schadstoffe und Gerüche angesaugt werden. Sie soll mindestens 2 m über der Erdoberfläche und nicht in der Nähe von Garagen oder stark befahrenen Strassen sein.

Der Fortluftauslass soll so angeordnet werden, dass kein Kurzschluss zur Aussenluftansaugöffnung entsteht. Der horizontale Abstand soll mindestens 2 m sein (Hauptwindrichtung beachten).

Aussen- und Fortluftleitung müssen vollflächig dampfdiffusionsdicht gedämmt werden, um Kondensatbildung an Oberflächen zu vermeiden (z. B. 25 mm EPDM). Bei Verlegung in Schächten müssen die Bedingungen (Temperatur und Feuchte) berechnet und berücksichtigt werden. Die Dämmung ist durch die Aussenwand mindestens bis kurz unter die Aussenoberfläche zu führen.

## Schalldämpfer

In der Zu- und Abluftleitung sind immer auf die Schallemissionen der Lüftungsgeräte abgestimmte Schalldämpfer zu platzieren. Um Belästigungen für Nachbarn oder z. B. die eigene Terrasse zu vermeiden, wird empfohlen, in Fortluft- und eventuell auch Aussenluftleitungen Schalldämpfer einzubauen.

## Geräteaufstellung

Die Komfortlüftungsgeräte ER können in unterschiedlichen Einbaulagen montiert werden (Montage an ebener Wand/Decke/Boden, Aussenluft oben/unten ...). Der Revisionsdeckel ist beidseitig vorhanden, damit es auch gegenläufig montiert werden kann. Die Komfortlüftungsgeräte ERT werden immer mit den Stützen nach oben zeigend montiert. Zur Vermeidung von Schallübertragung und damit das Gerät nicht verzogen wird, sind Schwingungsdämpfer für die Montage zu verwenden (Zubehör). Für Wartungs- und Instandhaltungsarbeiten muss das komplette Komfortlüftungsgerät und dessen Ein- und Anbauteile zugänglich sein.

Die Aufstellbedingungen in den technischen Daten (Temperatur, Feuchte) sind zu beachten.

## Bediengerät/Verdrahtung

Das Komfortlüftungsgerät ist steckerfertig ausgeführt. Für den Netzanschluss wird ein 3 m langes Elektrokabel mit Stecker mitgeliefert. Bei der Elektroplanung ist eine 230V-Steckdose nahe beim Komfortlüftungsgerät vorzusehen. Das Bediengerät soll sichtbar (Störanzeige, Bedienung) installiert werden.

Die Verbindung vom Komfortlüftungsgerät zum Bediengerät erfolgt mit einem 8-poligen CAT5-Patch-Flachkabel. Bei Entfernungen über 3 m empfehlen wir geschirmte Kabel 4 x 2 x 0.8 mm² zu einer Netzwerkdose (RJ45) in der Nähe des Komfortlüftungsgerätes zu installieren und mit der Position des Bediengerätes (RJ45-Stecker) zu verbinden. Mit dem HomeVent® Komfortlüftungsgerät wird ein 3 m langes Kabel mit Stecker RJ45 zur Verbindung zwischen Gerät und Steckdose geliefert.

## Kombination mit Feuerstätten

Der Einsatz von Lüftungsanlagen zusammen mit Feuerstätten muss grundsätzlich im Vorfeld mit dem Kaminfeger besprochen werden.

Da luftabführende Anlagen (z. B. Dunstabzug, Lüftungsanlage, Zentralstaubsauger, Ablufttrockner) Unterdrücke verursachen können, die zu einem Austritt von gefährlichen Rauchgasen aus der Feuerstätte führen können, wird in der Regel ein Druckwächter mit Bauartzulassung als Sicherheitseinrichtung verlangt. Dieser unterbricht bei gefährlichen Druckverhältnissen die Stromzufuhr zu der luftabführenden Anlage. Durch den Einsatz zugelassener raumluftunabhängiger Feuerstätten kann der Abgasaustritt verhindert werden.

## Dienstleistungen

Die Firma Hoval unterstützt Sie gerne bei Planung und Inbetriebnahme der Anlagen.

## IsiPipe und IsiPipe Plus Luftleitungen aus EPP

- Die IsiPipe Luftleitungen aus EPP werden über eine Anschlussmuffe zusammengesteckt.
- Um Dichtheit zu gewährleisten, müssen die Einzelteile bis zum Anschlag in die Muffe gesteckt werden. Die Dichtheit muss auch bei Längenänderungen der Teilstücke durch Temperaturveränderungen gewährleistet sein.
- Die Einzelteile sind kürzbar (z. B. mit einem Messer oder einer Säge). Beim Kürzen immer im rechten Winkel schneiden und evtl. Reste aus dem Rohr entfernen. Anschlaghilfe verwenden z. B. Rohrschelle.
- IsiPipe Luftleitungen aus EPP müssen zugänglich sein (keine Verlegung im Schacht).
- IsiPipe Luftleitungen aus EPP müssen in regelmässigen Abständen mit Rohrschellen abgestützt werden (ca. alle 1.5 m).
- Bei dem Einbau von Zubehörteilen mit höherem Eigengewicht muss das Gewicht abgestützt werden, damit keine Belastung auf der IsiPipe Luftleitung lastet.
- An den Übergängen von IsiPipe Luftleitungen auf Leitungen oder Bauteilen aus anderem Material, z. B. Metall, müssen Kältebrücken unbedingt vermieden werden.

## Hoval Qualität. Darauf können Sie sich verlassen.

Hoval zählt international zu den führenden Unternehmen für Heiz- und Raumklima-Lösungen. Mit mehr als 80 Jahren Erfahrung und einer familiär geprägten Teamkultur gelingt es der Firmengruppe immer wieder, mit aussergewöhnlichen Lösungen und technisch überlegenen Entwicklungen zu begeistern. Diese Führungsrolle verpflichtet zu Verantwortung für Energie und Umwelt, der das Unternehmen mit einer intelligenten Kombination unterschiedlicher Heiz-Technologien und individueller Raumklima-Lösungen entspricht.

Darüber hinaus sind persönliche Beratung und ein umfassender Kundenservice typisch für die Welt von Hoval. Mit rund 2.500 Mitarbeitenden in 15 Gruppengesellschaften weltweit versteht sich Hoval nicht als Konzern, sondern als eine grosse, global denkende und agierende Familie. Hoval Heiz- und Raumklima-Systeme werden heute in über 50 Länder exportiert.

## Verantwortung für Energie und Umwelt

Ihr Hoval Partner

### Liechtenstein

Hoval Aktiengesellschaft  
9490 Vaduz  
+423 399 24 00  
hoval.com

### Schweiz

Hoval AG  
8706 Feldmeilen  
+41 44 925 6111  
hoval.ch

### Österreich

Hoval Gesellschaft m.b.H.  
4614 Marchtrenk  
+43 50 3650  
hoval.at

### Deutschland

Hoval GmbH  
85609 Aschheim-Dornach  
+49 89 922 0970  
hoval.de